

永 贵 连 接
Connectors of Yonggui

连 接 专 家
Connecting to specialists



D系列矩形连接器

1.0版本

2018

四川永贵科技有限公司



四川永贵科技有限公司

Sichuan Yonggui Science and Technology Co.,Ltd

地址：四川省绵阳市涪城区金家林上街68号
Add:No.68,jinjialin,Fucheng districr, Mianyang city, Sichuan province.

销售电话Sales TEL:0816-2553573

传真Fax:0816-2303650 邮政编码(P.C): 621000

Http://www.yonggui-sc.com

D系列/M12系列连接器 | D-sub/M12 Connectors Yonggui Connector

YGI.1版



浙江永贵电器股份有限公司
Zhejiang Yonggui Electric Equipment Co.,Ltd

四川永贵科技有限公司
Sichuan Yonggui Science and Technology Co.,Ltd

四川永贵科技有限公司

四川永贵科技有限公司创办于2008年，坐落于中国科技电子城绵阳市涪城区金家林上街68号，公司建筑面积8.1万平方米，注册资本7600万元，资产总值近7.8亿元人民币，系浙江永贵电器股份有限公司（股票名称：永贵电器，股票代码：300351）的全资子公司，是为国家重点装备业提供可靠连接器系列产品及技术服务，为互连系统提供整体解决方案的国家高新技术企业。公司于2010年通过了国家高新技术企业认定，“高密度光电混合传输电连接器”列入国家火炬计划项目，多个项目获得国家创新基金支持，取得国家专利授权162项，发明专利25项。

公司经过多年的发展，拥有一支具有丰富的电连接器专业知识的专家队伍和管理团队，技术中心被评为省级技术中心，并成功开发出了广泛用于轨道交通、军工、通讯、石油防爆、新能源、港口机械等领域的上万种规格品种的电连接系列产品。同时，公司产品直接或间接出口到世界十多个国家和地区，深得客户的好评。

公司先后通过了ISO9001质量管理体系、ISO14001环境管理体系、QHSAS18001职业健康与安全管理体系、GJB9001B军工质量管理体系认证、三级保密资格单位证书、武器装备科研生产许可证、装备承制单位注册证书、ISO/TS16949-2009质量管理体系、ISO/TS22163质量管理体系、EN15085-2体系和ISO3834国际焊接体系认证。

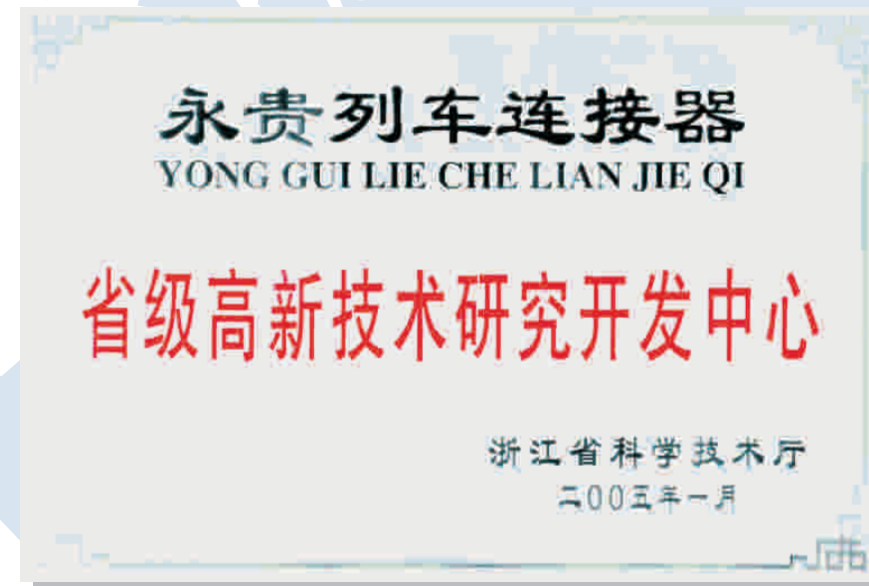
公司产品还通过了CRCC、ETL、UL等产品质量认证。同时，公司还通过了西门子、三菱、日立、东洋、艾默生等世界知名公司的供应商资质认证。公司也是中国中车股份有限公司和中国十二大军工集团电连接器的主要供应商。

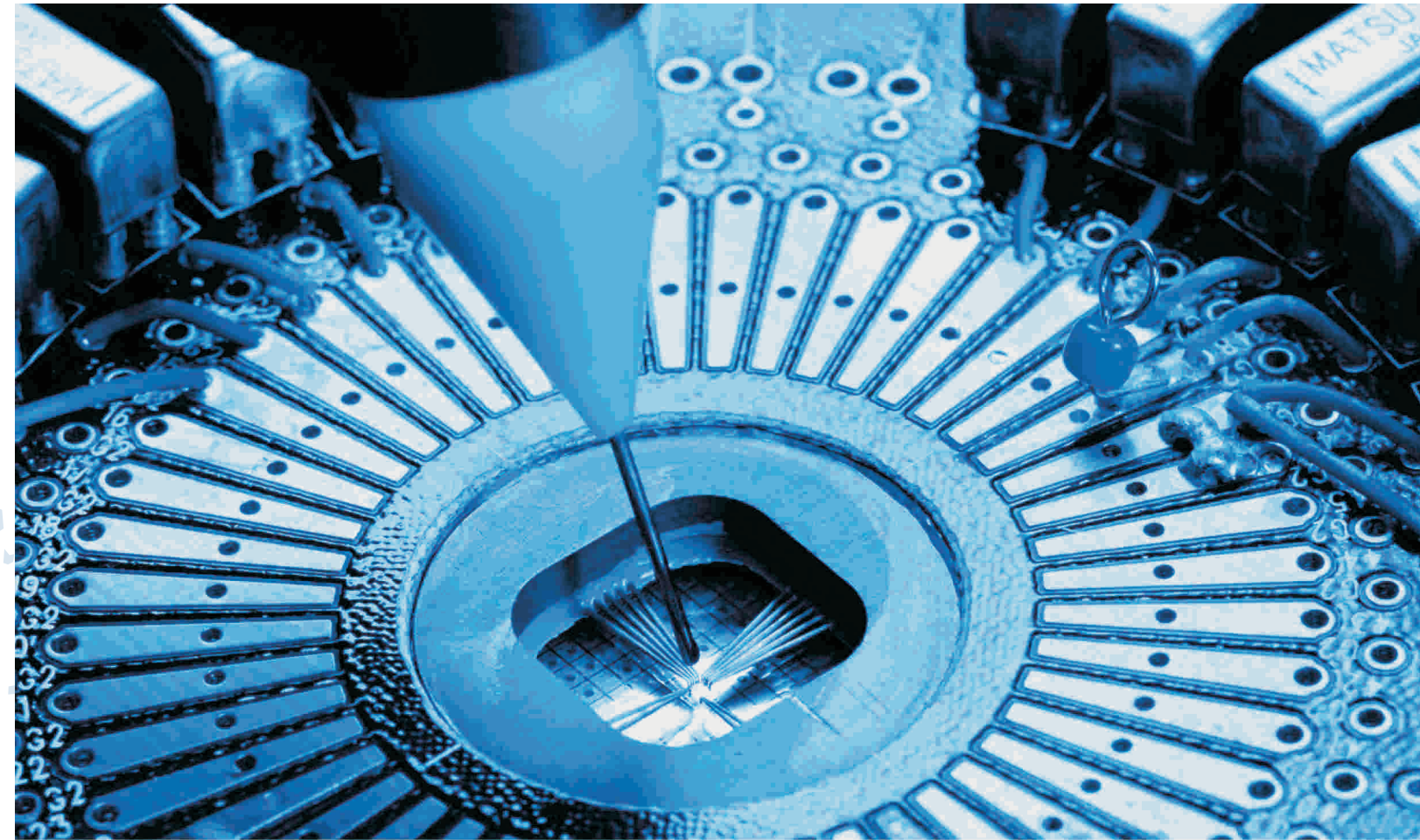
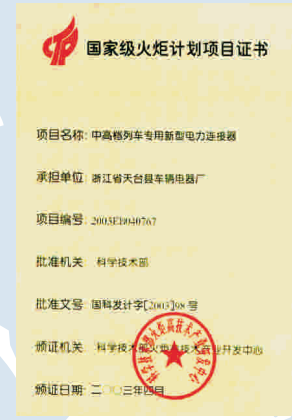




Company Glory

资质认证





Processing Capacity

加工能力

我公司是一家集研发、制造、销售、服务于一体的专业电连接器制造的国家高新技术企业，拥有一支具有丰富电连接器专业知识的专家队伍和管理团队，产品涉及轨道交通、新能源、军工、通讯等相关领域，为客户提供连接与互连技术的系统解决方案。



Experimental Safeguards

实验保障

一流的产品离不开一流的质量控制，产品是否合格,是否达到了预定的设计要求，必须通过全面的相关实验进行验证。我公司拥有自己的实验室，配备了齐备的实验设备和专业的实验操作人员,力求打造一个国家级实验室,为做出合格的产品把好每一道关。



精密



精密



钣金



电镀



注塑



钣金



生产线



模具制造



模具制造



环境实验室



环境实验室



高低温试验箱



振动实验台



盐雾试验箱



高温试验箱



高低温冲击试验箱



可程式恒温恒湿实验机



灼热丝实验仪



目录

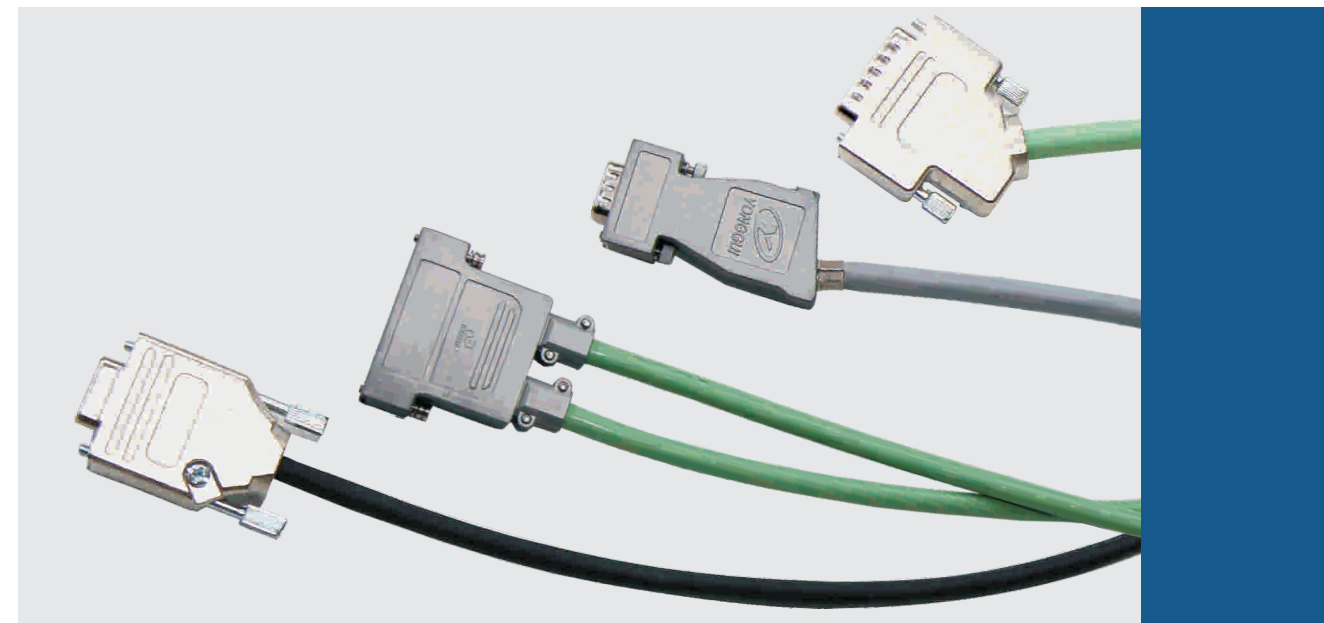
CONTENTS

D系列矩形连接器	1
D系列标准矩形连接器	2
绝缘安装板孔位图	2
面板安装开孔尺寸	3
焊接式	4
压接式	5
直式焊板	6
弯式焊板	7
弯式焊板（中间间距7.2）	9
弯式焊板（外壳接地）	10
D系列高密度矩形连接器	12
绝缘安装板孔位图	12
焊接式	13
压接式	14
弯式焊板(接触件为车制件,排距2.54mm)	15
D系列电源及混装矩形连接器	16
绝缘安装板孔位图	16
2W2、2V2 焊接式	20
2W2、2V2 压接式	21
2W2、2V2 直式焊板	22
2W2、2V2 弯式焊板	23
3W3 焊接式	24
3V3 压接式	26
3W3、3V3 直式焊板	27
3W3、3V3 弯式焊板	28
焊接式或压接式	29
直式焊板	30
弯式焊板	31
D系列出线盒组件	32
De系列用出线盒（自带锁线附件）	32
DA系列用出线盒（自带锁线附件）	33
DB系列用出线盒（自带锁线附件）	34
DC系列用出线盒（自带锁线附件）	35
DD系列用出线盒（自带锁线附件）	36
DE系列用出线盒（需订购附件组合使用）	37
DB系列用出线盒（需订购附件组合使用）	38
DC系列用出线盒（需订购附件组合使用）	39
D系列出线盒与附件组合使用示例	40
D系列快锁式出线盒组件	41
D系列快锁式使用说明	42
组合用附件	45
防尘盖	46
锁紧附件	47
MVB系列	48
CAN系列	49
MVB与CAN的使用说明	50
M12系列连接器	52
Acode连接器	54
冷压接(2~5芯)	54
冷压接(6~8芯)	56
螺钉压接及其它(2~5芯)	58
Acode板端连接器 2芯~5芯	59
Acode板端连接器	60
Acode板端连接器 6~8芯	61
Acode板端连接器	62
Dcode连接器	63

Dcode线端连接器 冷压接	63
Dcode线端连接器 冷压接及其它 4芯	65
Dcode板端连接器 焊板及其它 4芯	67
Xcode连接器	71
Xcode连接器 线端及板端 8芯	71
金属防尘盖	74
预制线缆	75
M12塑封系列预制线部分（单头预制线）	75
M8塑封系列预制线部分（单头预制线）	77
USB塑封系列预制线部分（单头预制线）	79
RJ45塑封系列外形及端面示意图（单头预制线）	81
水晶头混制线缆	82
M8转SUB混制线缆	83



D系列连接器





D系列矩形连接器

主要特点

D-sub系列连接器(简称D系列), D系列矩形连接器是一种国际上通用的电连接器。具有良好的电气性能、电磁兼容性能和耐环境性能。具有多种端接方式和灵活的安装方式。另有多种锁紧螺钉和电缆线夹、线盒可供选择。

主要技术特性

环境参数	
工作温度	-65~+165℃
相对湿度	40℃时达99%~95%
电气性能	
工作电压	300V
工作电流	Φ0.76接触对 2A
	Φ1接触对 5A
	Φ3.6接触对 10A、20A、30A、40A(可选择)
耐压	50Hz有效, 1000V
接触电阻	Φ0.76接触对 ≤15mΩ
	Φ1接触对 ≤10mΩ
	Φ3.6接触对 ≤4mΩ
绝缘电阻	>5000M
分离力	Φ0.76接触对 0.2~1.5N
	Φ1接触对 0.3~2.0N
	Φ3.6接触对 3~6N
接触件保持力	Φ3.6接触对 40N
振动	振频10~200Hz,加速度196m/s ²

机械性能

连接耐久性 500次

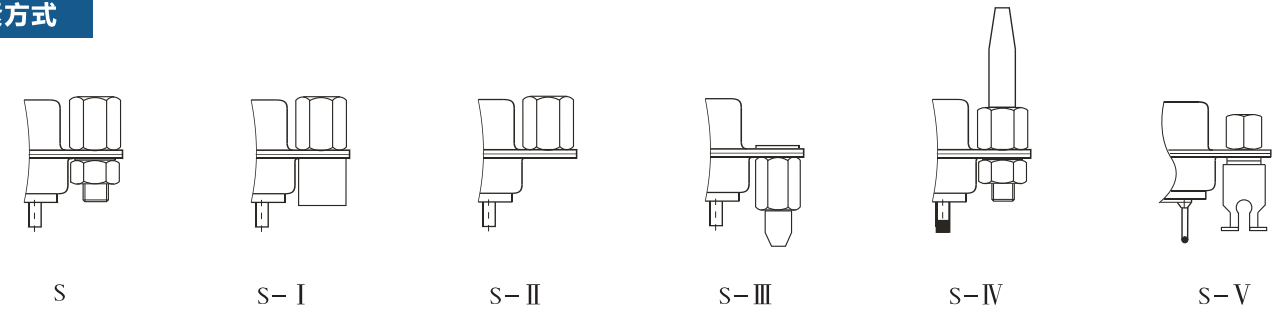
型号示例

主称代号	D	A	F	-	n	P	(z)	J	S	-	n	d	-	S	锁紧方式: S、SI、SII、SIII、SIV
外壳代号															特殊接触件: d:电源接触件; G:直式高频; g:弯式高频
铆浮动, 不铆不标															特殊接触件数目
接触件数目															带锁紧
P: 插针 S: 插孔															装出线盒, 不装不标
接线方式: Z: 直式焊印制版; L: 弯式焊印制版; 焊线不标															



D系列标准矩形连接器

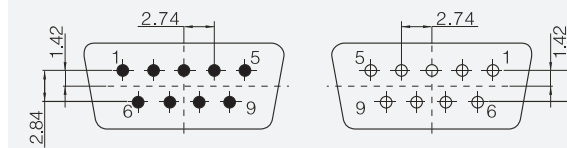
锁紧方式



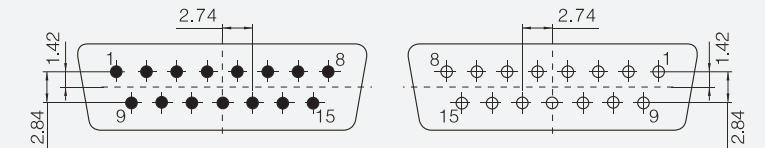
D系列标准型绝缘安装板孔位图

从插合面看接触件绝缘安装板孔位

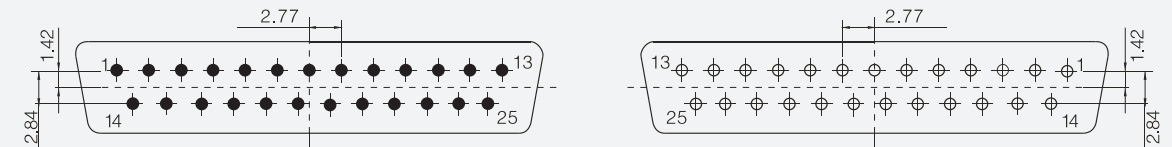
E外壳—9芯



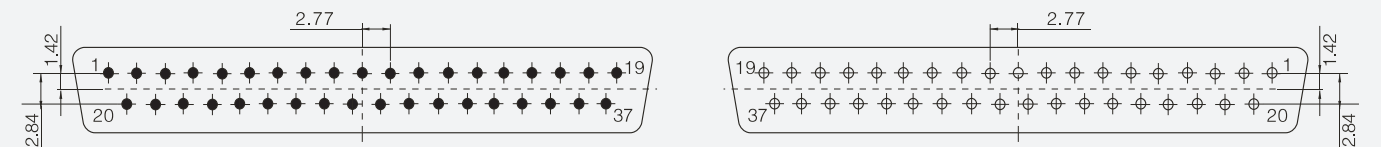
A外壳—15芯



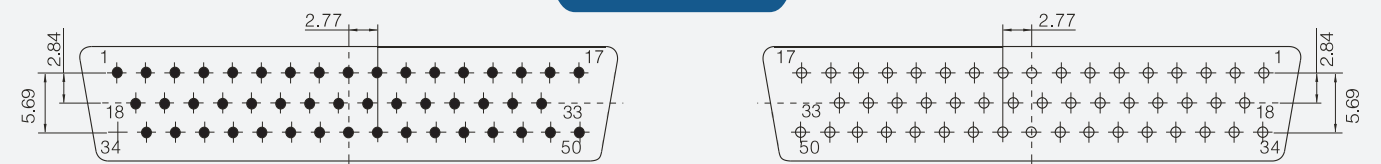
B外壳—25芯



C外壳—37芯

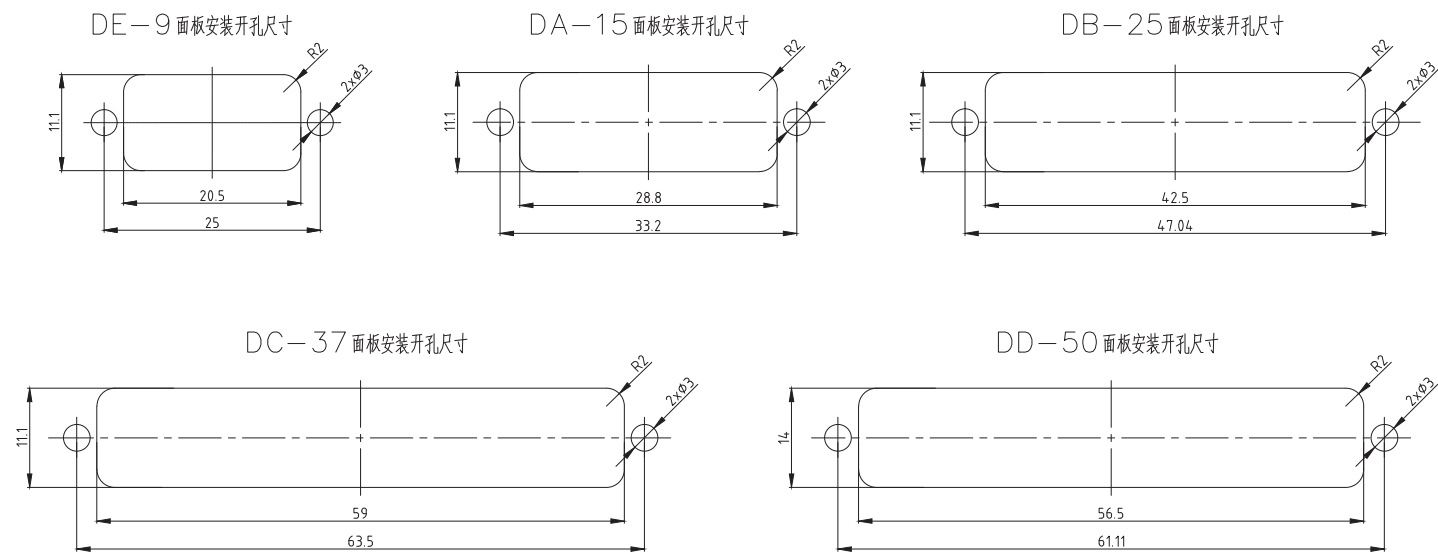


D外壳—50芯

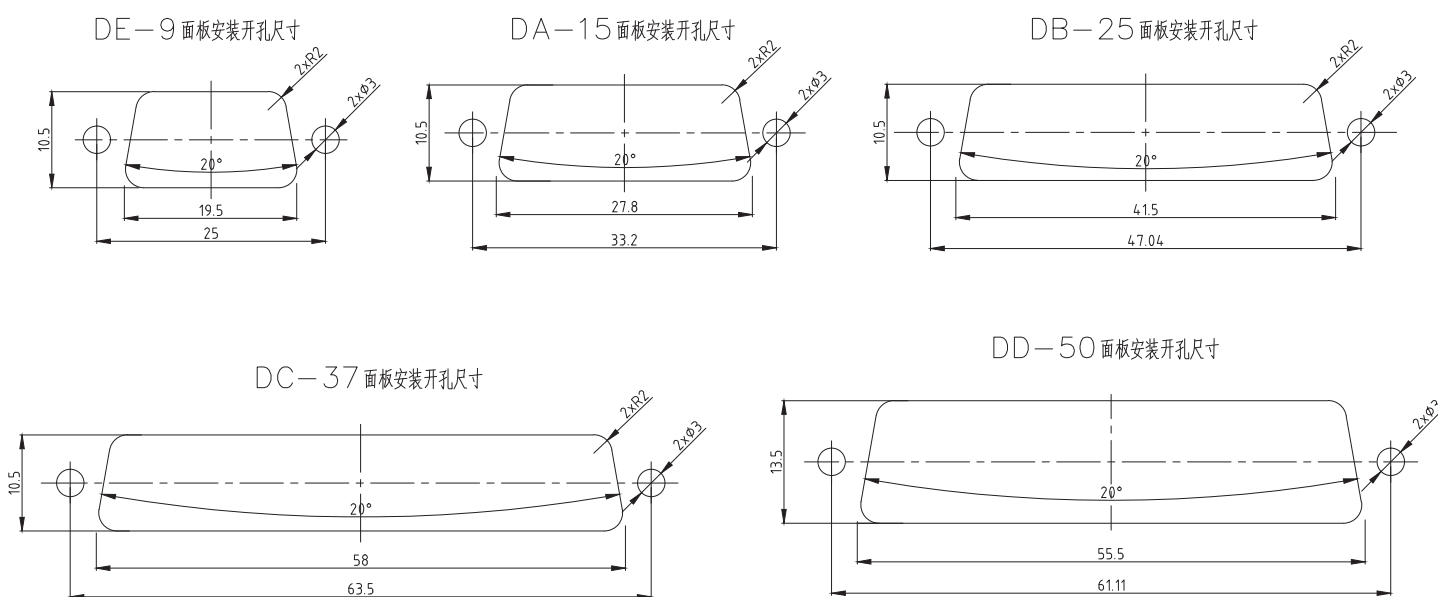


面板安装开孔尺寸

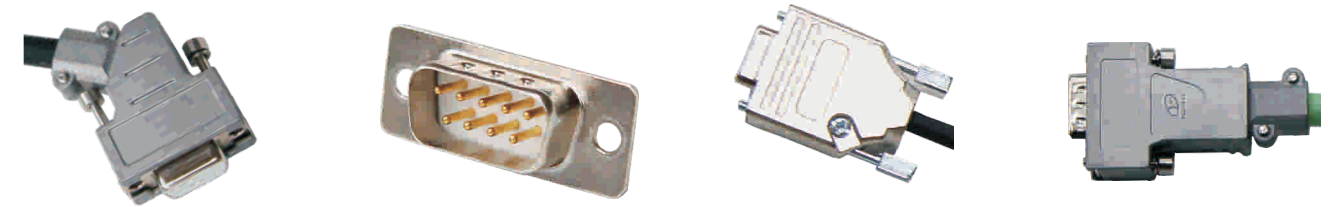
推荐前安装开孔尺寸



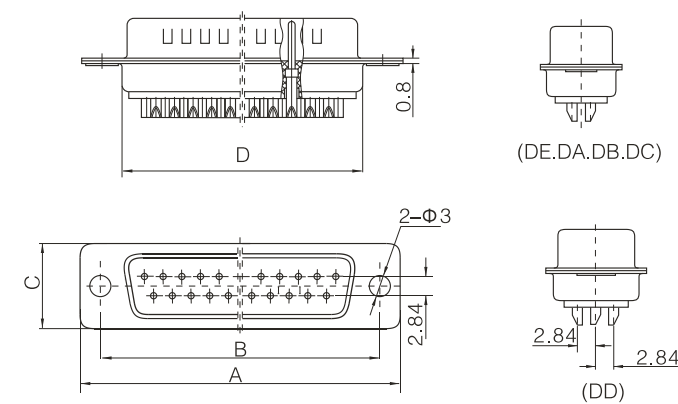
推荐后安装开孔尺寸



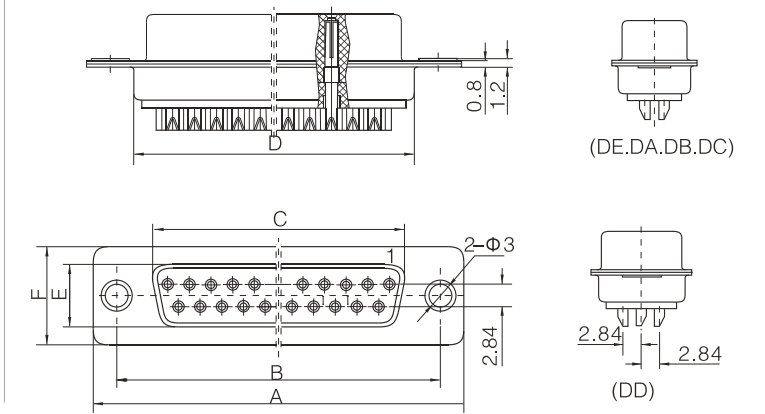
D系列标准型 焊接式



D-nP插头 (接触件为针式)



D-nS插座 (接触件为孔式)



外壳代号	A	B	C	D
DE-9	30.9±0.3	25±0.1	12.6±0.25	19.3±0.25
DA-15	39.1±0.3	33.32±0.1	12.6±0.25	27.5±0.25
DB-25	53.1±0.3	47.04±0.1	12.6±0.25	41.3±0.25
DC-37	69.4±0.3	63.50±0.1	12.6±0.25	57.7±0.25
DD-50	66.9±0.3	61.11±0.1	15.37±0.25	55.3±0.25

外壳代号	产品型号	产品编码	外壳代号	产品型号	产品编码
DE-9(针端)	DE-9P	115060002601	DE-9(孔端)	DE-9S	115160002101
DA-15(针端)	DA-15P	115060002602	DA-15(孔端)	DA-15S	115160002102
DB-25(针端)	DB-25P	115060002603	DB-25(孔端)	DB-25S	115160002103
DC-37(针端)	DC-37P	115060002604	DC-37(孔端)	DC-37S	115160002104
DD-50(针端)	DD-50P	112012000068	DD-50(孔端)	DD-50S	112022000105

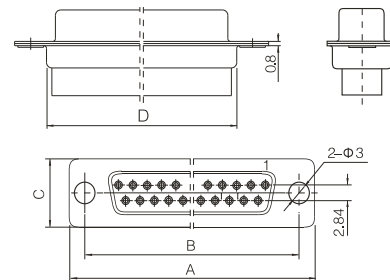
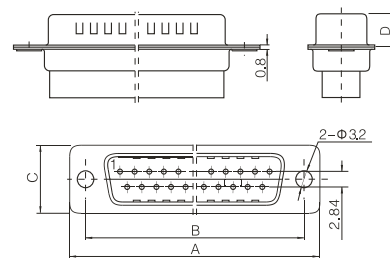
物料订购：可以通过产品型号订购，也可以通过产品编码订购

D系列标准型 压接式



插头 (接触件为针式)

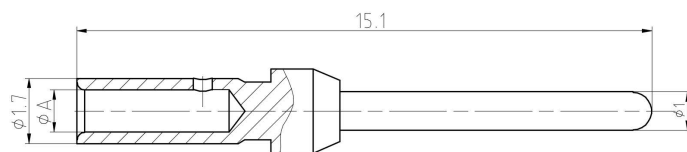
插座 (接触件为孔式)



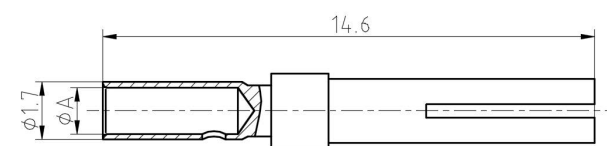
外壳代号	A	B	C	D
DE-9	30.9±0.3	25±0.1	12.6±0.25	19.3±0.25
DA-15	39.1±0.3	33.32±0.1	12.6±0.25	27.5±0.25
DB-25	53.1±0.3	47.04±0.1	12.6±0.25	41.3±0.25
DC-37	69.4±0.3	63.50±0.1	12.6±0.25	57.7±0.25
DD-50	66.9±0.3	61.11±0.1	15.37±0.25	55.3±0.25

外壳代号	产品型号	产品编码	外壳代号	产品型号	产品编码
DE-9(针端)	DE-9PY	115060003001	DE-9(孔端)	DE-9SY	115160002501
DA-15(针端)	DA-15PY	115060003002	DA-15(孔端)	DA-15SY	115160002502
DB-25(针端)	DB-25PY	115060003003	DB-25(孔端)	DB-25SY	115160002503
DC-37(针端)	DC-37PY	115060003004	DC-37(孔端)	DC-37SY	115160002504
DD-50(针端)	DD-50PY	112012000069	DD-50(孔端)	DD-50SY	112022000106

配用针孔信息



A	适用芯线	产品编码
0.9	~0.35mm ²	114020500411
1.1	0.35~0.5mm ²	114020500408
1.38	0.5~0.75mm ²	114020500409



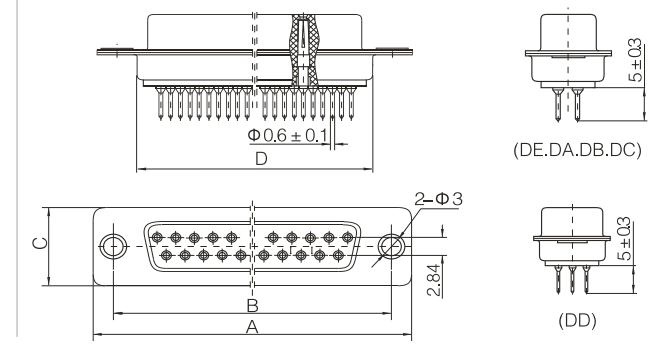
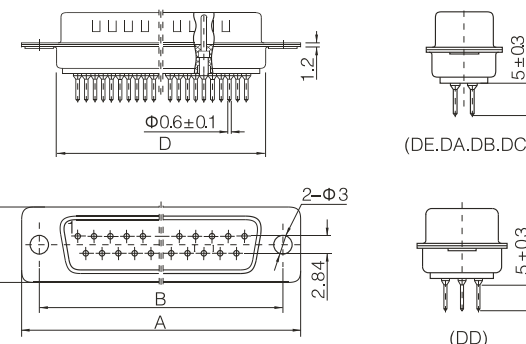
A	适用芯线	产品编码
0.9	~0.35mm ²	114021000330
1.1	0.35~0.5mm ²	114021000328
1.38	0.5~0.75mm ²	114021000329

D系列标准型 直式焊板



D-nPZ插头 (接触件为针式)

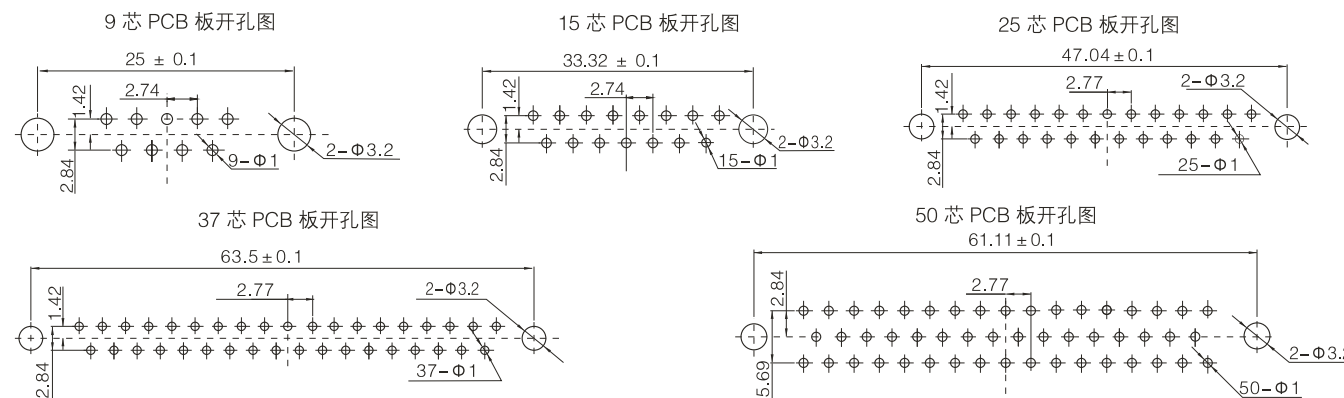
D-nSZ插座 (接触件为孔式)

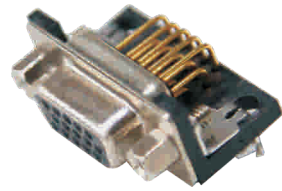


外壳代号	A	B	C	D
DE-9	30.9±0.3	25±0.1	12.6±0.25	19.3±0.25
DA-15	39.1±0.3	33.32±0.1	12.6±0.25	27.5±0.25
DB-25	53.1±0.3	47.04±0.1	12.6±0.25	41.3±0.25
DC-37	69.4±0.3	63.50±0.1	12.6±0.25	57.7±0.25
DD-50	66.9±0.3	61.11±0.1	15.37±0.25	55.3±0.25

外壳代号	产品型号	产品编码	外壳代号	产品型号	产品编码
DE-9(针端)	DE-9PZ	115060003101	DE-9(孔端)	DE-9SZ	115160002601
DA-15(针端)	DA-15PZ	115060003102	DA-15(孔端)	DA-15SZ	115160002602
DB-25(针端)	DB-25PZ	115060003103	DB-25(孔端)	DB-25SZ	115160002603
DC-37(针端)	DC-37PZ	115060003104	DC-37(孔端)	DC-37SZ	115160002604
DD-50(针端)	DD-50PZ	112012000070	DD-50(孔端)	DD-50SZ	112022000107

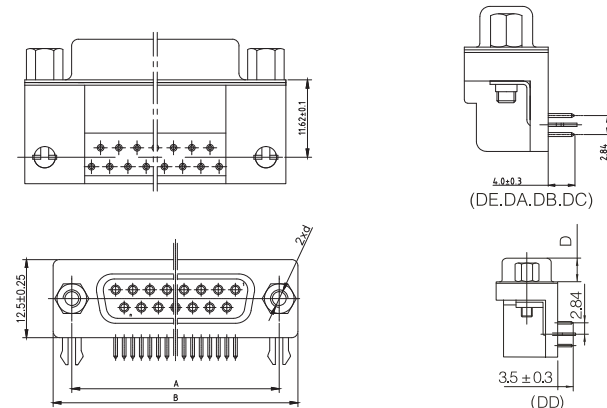
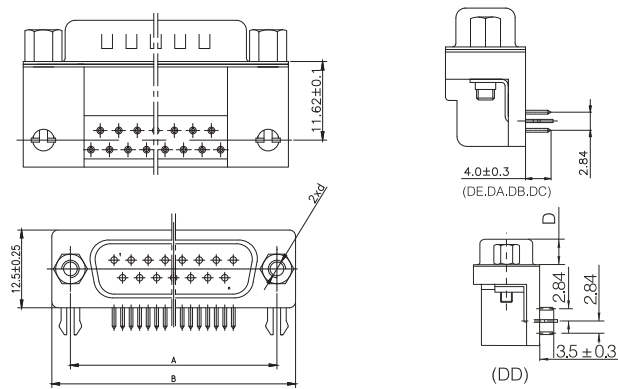
推荐印制板开孔尺寸





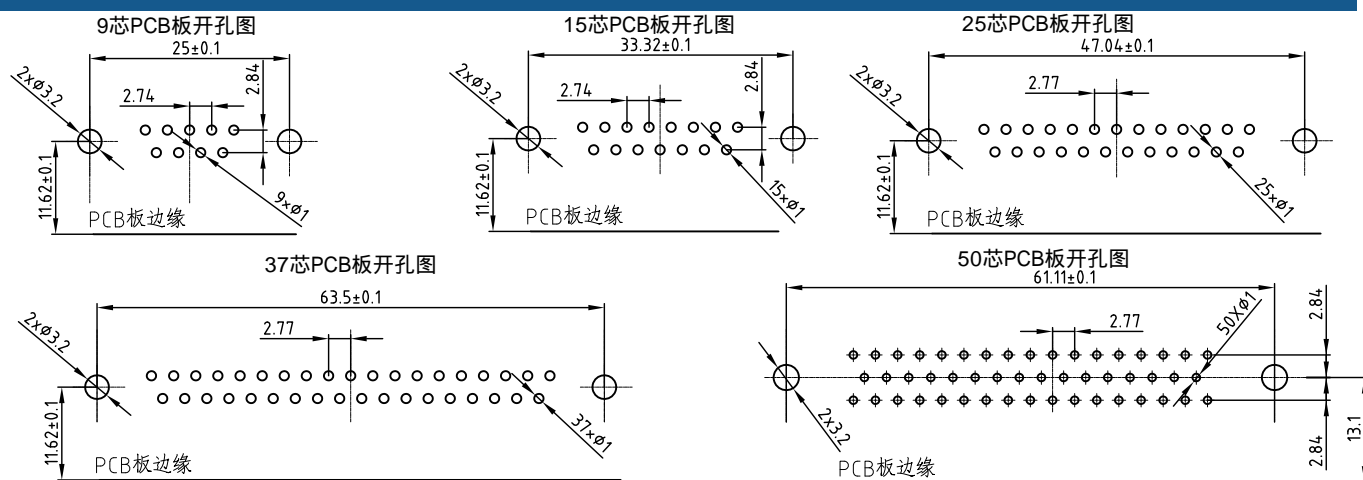
D-NPLS-3S插头 (接触件为针式)

D-nSLS-3S插座 (接触件为孔式)



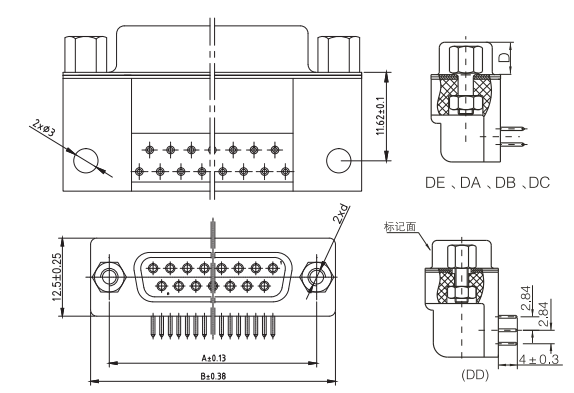
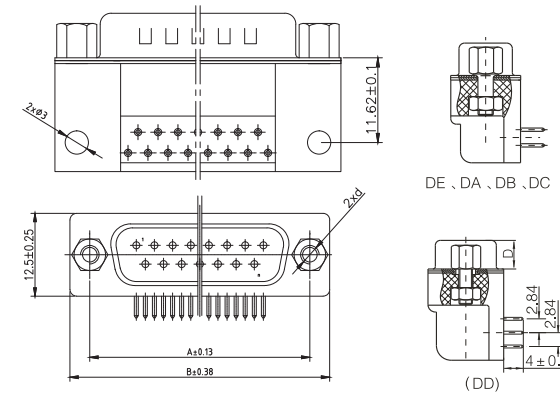
产品型号	A±0.13	B±0.38	芯数	d	产品编码	产品型号	A±0.13	B±0.38	芯数	d	产品编码
DE-9PLS-3S-A	25	30.81	9	M3	115060004701	DE-9SLS-3S-A	25	30.81	9	M3	115160004701
DE-9PLS-3S	25	30.81	9	4-4UNC	115060004705	DE-9SLS-3S	25	30.81	9	4-4UNC	115160004705
DA-15PLS-3S-A	33.32	39.14	15	M3	115060004702	DA-15SLS-3S-A	33.32	39.14	15	M3	115160004702
DA-15PLS-3S	33.32	39.14	15	4-4UNC	115060004706	DA-15SLS-3S	33.32	39.14	15	4-4UNC	115160004706
DB-25PLS-3S-A	47.04	53.04	25	M3	115060004703	DB-25SLS-3S-A	47.04	53.04	25	M3	115160004707
DB-25PLS-3S	47.04	53.04	25	4-4UNC	115060004707	DB-25SLS-3S	47.04	53.04	25	4-4UNC	115160004701
DC-37PLS-3S-A	63.50	69.32	37	M3	115060004704	DC-37SLS-3S-A	63.50	69.32	37	M3	115160004708
DC-37PLS-3S	63.50	69.32	37	4-4UNC	115060004708	DC-37SLS-3S	63.50	69.32	37	4-4UNC	115160004701
DD-50PLS-3S-A	61.11	67	50	M3		DD-50SLS-3S-A	61.11	67	50	M3	
DD-50PLS-3S	61.11	67	50	4-4UNC		DD-50SLS-3S	61.11	67	50	4-4UNC	

推荐印制板开孔尺寸



D-nPLS插头 (接触件为针式)

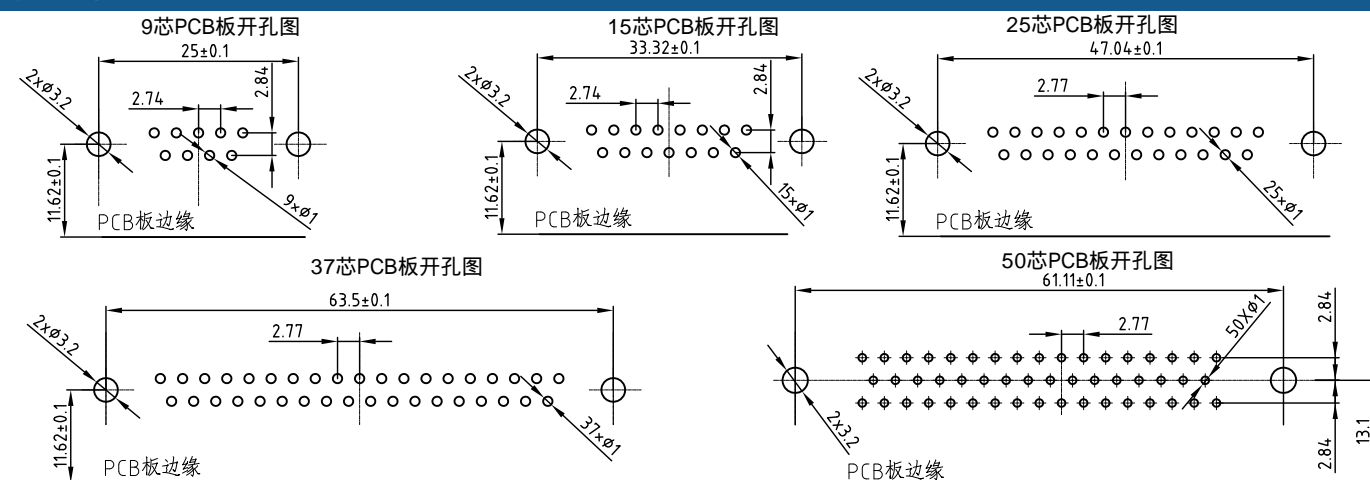
D-nSLS插座 (接触件为孔式)



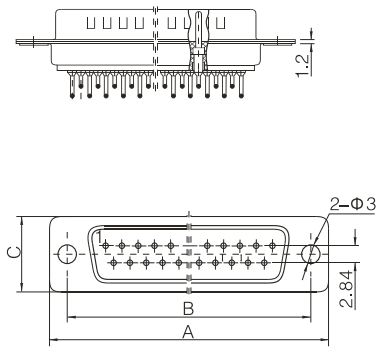
外壳代号	A	B	C	D
DE-9	30.9±0.3	25±0.1	12.6±0.25	6.05 ⁰ _{-0.2}
DA-15	39.1±0.3	33.32±0.1	12.6±0.25	6.05 ⁰ _{-0.2}
DB-25	53.1±0.3	47.04±0.1	12.6±0.25	5.99 ⁰ _{-0.3}
DC-37	69.4±0.3	63.50±0.1	12.6±0.25	5.99 ⁰ _{-0.3}
DD-50	66.9±0.3	61.11±0.1	15.37±0.25	5.99 ⁰ _{-0.3}

外壳代号	产品型号	产品编码	外壳代号	产品型号	产品编码
DE-9(针,M3)	DE-9PLS-A	115060003201	DE-9(孔,M3)	DE-9SLS-A	115160002701
DE-9(针,4-40)	DE-9PLS	115060003205	DE-9(孔,4-40)	DE-9PLS	115160002705
DA-15(针,M3)	DA-15PLS-A	115060003202	DA-15(孔,M3)	DA-15SLS-A	115160002702
DA-15(针,4-40)	DA-15PLS	115060003206	DA-15(孔,4-40)	DA-15PLS	115160002706
DB-25(针, M3)	DB-25PLS-A	115060003203	DB-25(孔,M3)	DB-25SLS-A	115160002703
DB-25(针, 4-40)	DB-25PLS	115060003207	DB-25(孔,4-40)	DB-25PLS	115160002707
DC-37(针,M3)	DC-37PLS-A	115060003204	DC-37(孔,M3)	DC-37SLS-A	115160002704
DC-37(针,4-40)	DC-37PLS	115060003208	DC-37(孔,4-40)	DC-37PLS	115160002708
DD-50(针,M3)	DD-50PLS-A	112012000072	DD-50(孔,M3)	DD-50SLS-A	112022000108
DD-50(针,4-40)	DD-50PLS	112012000071	DD-50(孔,4-40)	DD-50PLS	112022000109

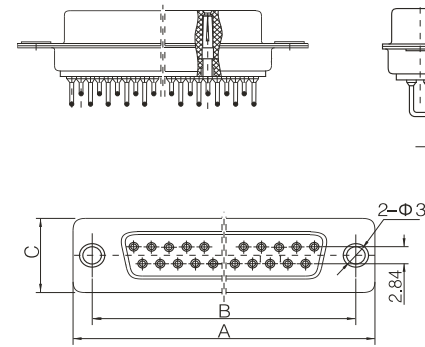
推荐印制板开孔尺寸



D-nPL-7.2插头 (接触件为针式)



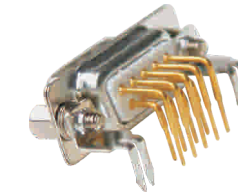
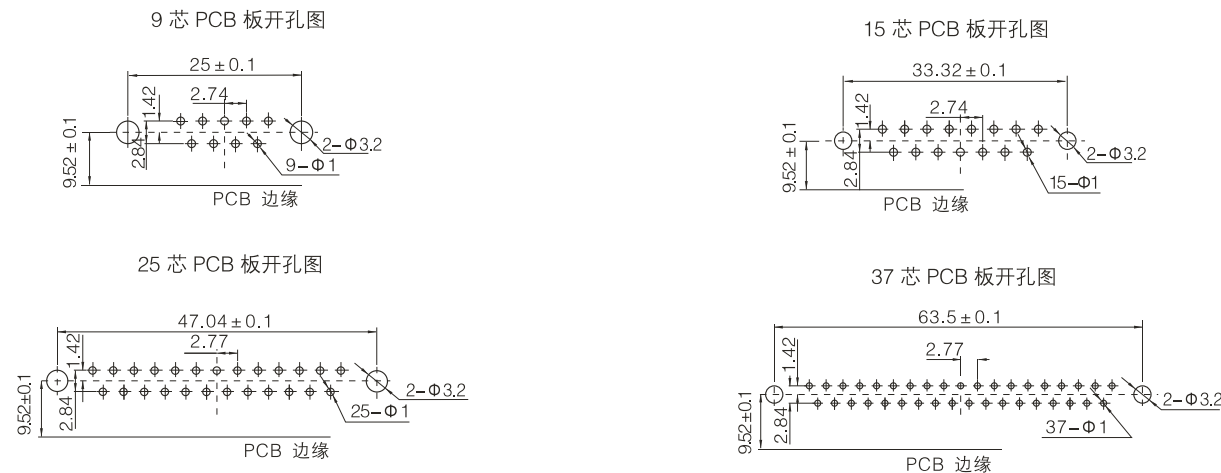
D-nSL-7.2插座 (接触件为孔式)



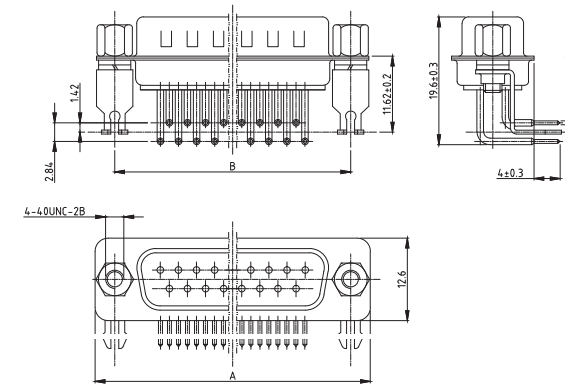
外壳代号	A	B	C	D
DE-9	30.9±0.3	25±0.1	12.6±0.25	6.05 ⁰ _{-0.2}
DA-15	39.1±0.3	33.32±0.1	12.6±0.25	6.05 ⁰ _{-0.2}
DB-25	53.1±0.3	47.04±0.1	12.6±0.25	5.99 ⁰ _{-0.3}
DC-37	69.4±0.3	63.50±0.1	12.6±0.25	5.99 ⁰ _{-0.3}

外壳代号	产品型号	产品编码	外壳代号	产品型号	产品编码
DE-9(针端)	DE-9PL-7.2	115010009701	DE-9(孔端)	DE-9SL-7.2	115110008001
DA-15(针端)	DA-15PL-7.2	115010009702	DA-15(孔端)	DA-15SL-7.2	115110008002
DB-25(针端)	DB-25PL-7.2	115010009703	DB-25(孔端)	DB-25SL-7.2	115110008003
DC-37(针端)	DC-37PL-7.2	115010009704	DC-37(孔端)	DC-37SL-7.2	115110008004

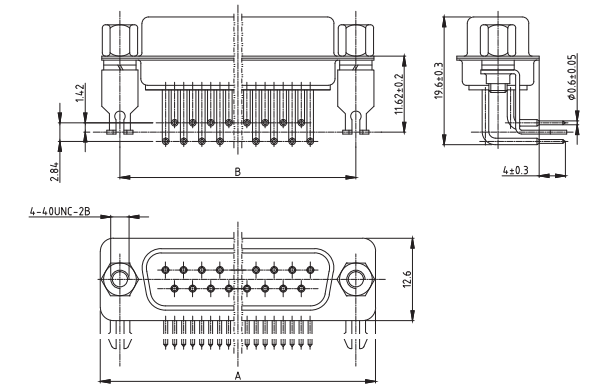
推荐印制板开孔尺寸



D-nPLS-B插头 (接触件为针式)



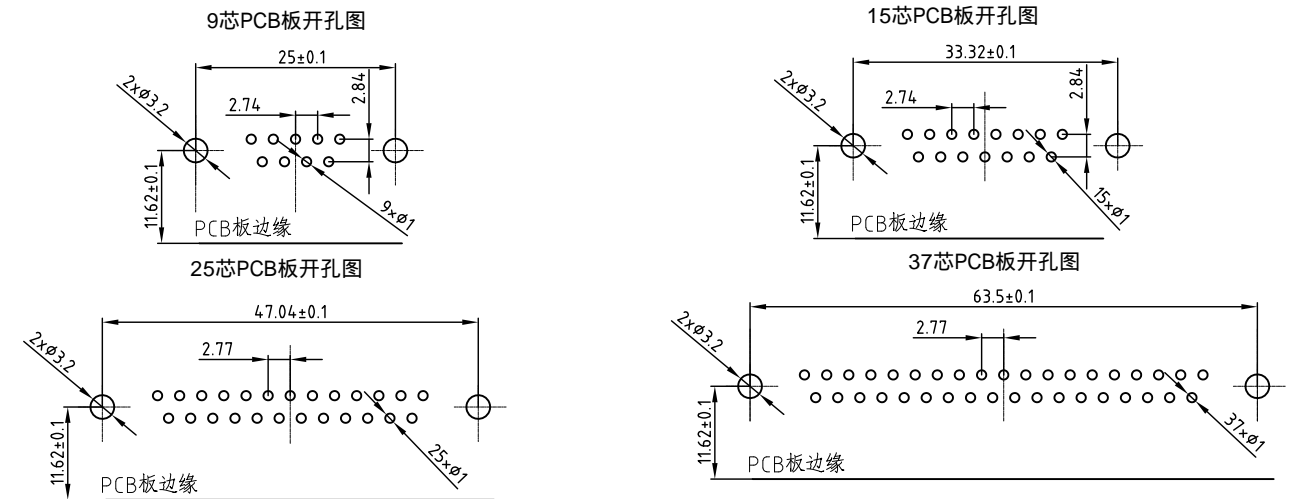
D-nSLB-B插座 (接触件为孔式)



外壳代号	A	B	C	D
DE-9	30.9±0.3	25±0.1	12.6±0.25	6.05 ⁰ _{-0.2}
DA-15	39.1±0.3	33.32±0.1	12.6±0.25	6.05 ⁰ _{-0.2}
DB-25	53.1±0.3	47.04±0.1	12.6±0.25	5.99 ⁰ _{-0.3}

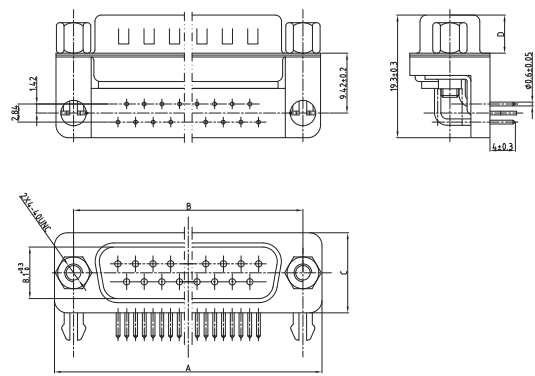
外壳代号	产品型号	产品编码	外壳代号	产品型号	产品编码
DE-9(针端)	DE-9PLS-B	115060004101	DE-9(孔端)	DE-9SLS-B	115160003801
DA-15(针端)	DA-15PLS-B	115060004102	DA-15(孔端)	DA-15SLS-B	115160003802
DB-25(针端)	DB-25PLS-B	115060004103	DB-25(孔端)	DB-25SLS-B	115160003803
DC-37(针端)	DC-37PLS-B	115060004104	DC-37(孔端)	DC-37SLS-B	115160003804

推荐印制板开孔尺寸

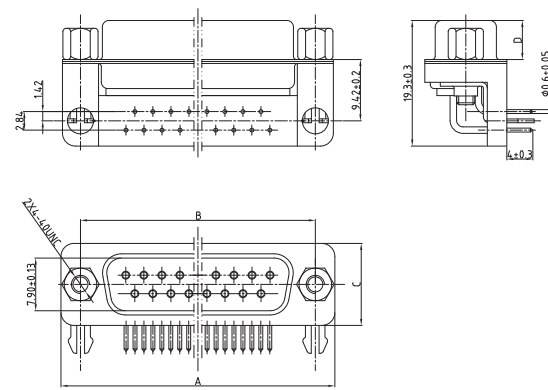




D-nPLS-7.2-T插头 (接触件为针式)



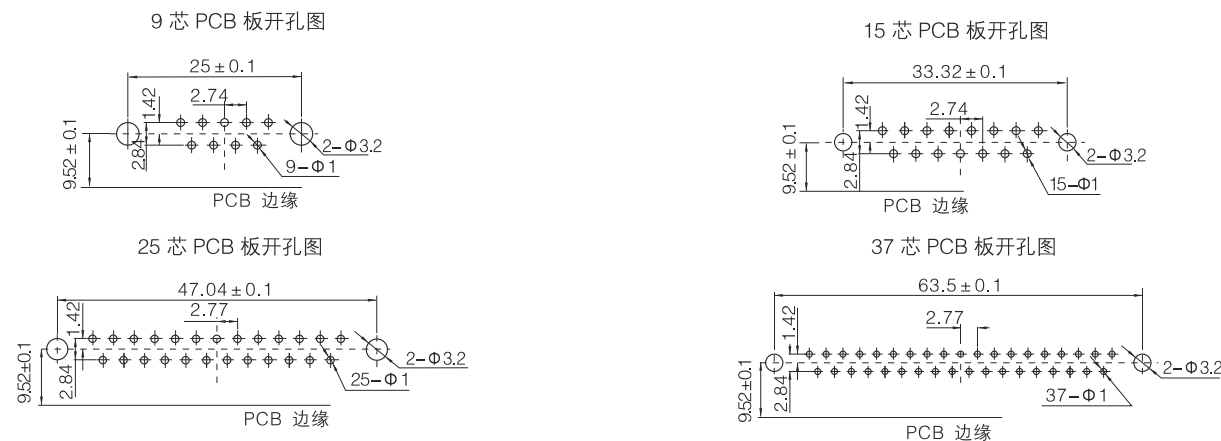
D-nSLB-7.2-T插座 (接触件为孔式)



外壳代号	A	B	C	D
DE-9	30.9±0.3	25±0.1	12.6±0.25	6.05 ⁰ _{-0.2}
DA-15	39.1±0.3	33.32±0.1	12.6±0.25	6.05 ⁰ _{-0.2}
DB-25	53.1±0.3	47.04±0.1	12.6±0.25	5.99 ⁰ _{-0.3}
DC-37	69.4±0.3	63.50±0.1	12.6±0.25	5.99 ⁰ _{-0.3}

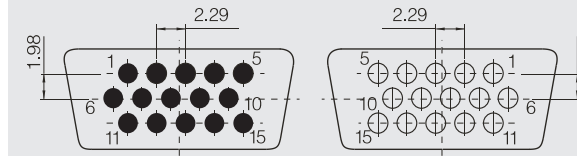
外壳代号	产品型号	产品编码	外壳代号	产品型号	产品编码
DE-9(针端)	DE-9PLS-7.2-T	115160003201	DE-9(孔端)	DE-9SLS-7.2-T	115160003301
DA-15(针端)	DA-15PLS--7.2-T	115160003202	DA-15(孔端)	DA-15SLS-7.2-T	115160003302
DB-25(针端)	DB-25PLS--7.2-T	115160003203	DB-25(孔端)	DB-25SLS-7.2-T	115160003303
DC-37(针端)	DC-37PLS--7.2-T	115160003204	DC-37(孔端)	DC-37SLS-7.2-T	115160003304

推荐印制板开孔尺寸

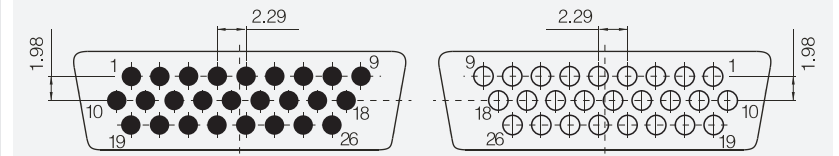


从插合面看接触件绝缘安装板孔位

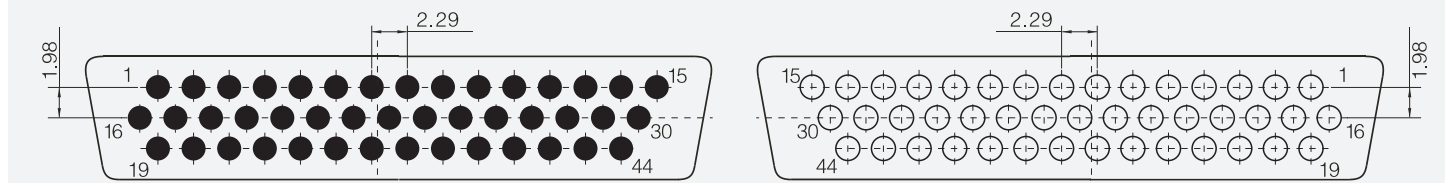
E外壳—15芯



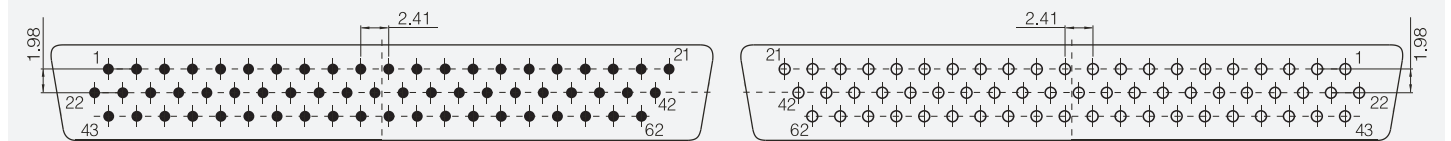
A外壳—26芯



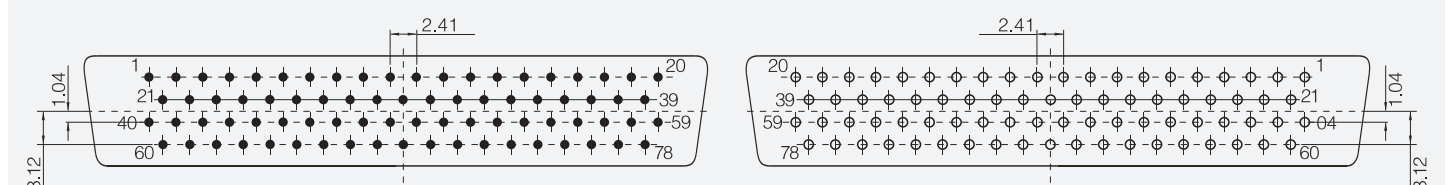
B外壳—44芯



C外壳—62芯



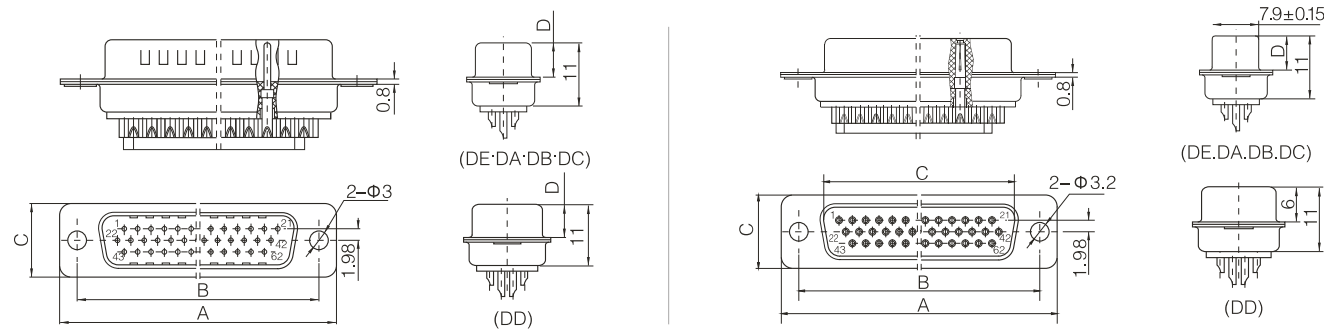
D外壳—78芯





HD-nP插头 (接触件为针式)

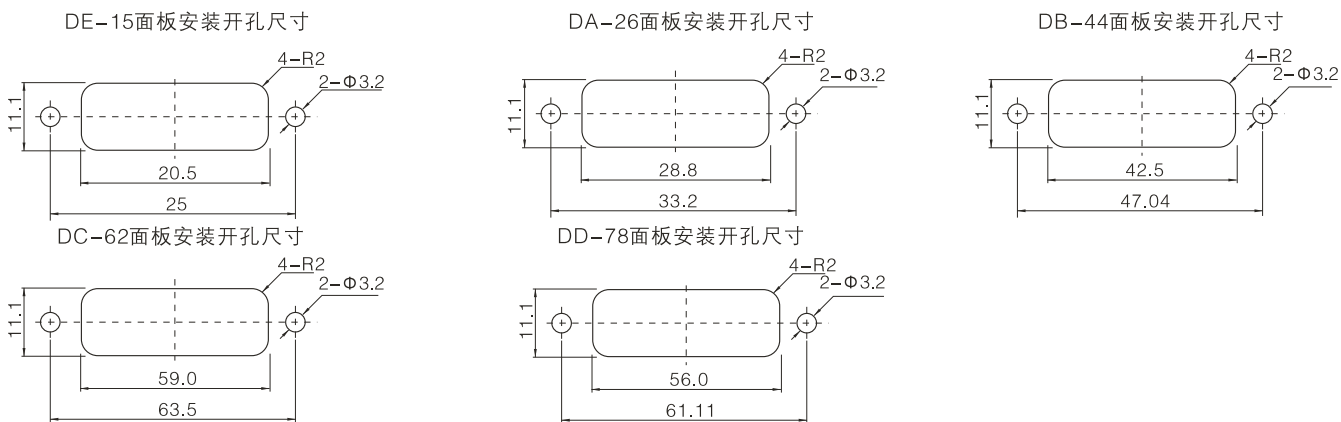
HD-nS插座 (接触件为孔式)



外壳代号	A	B	C	D
DE-15	30.9±0.3	25±0.1	12.6±0.25	6.05 ⁰ _{-0.2}
DA-26	39.1±0.3	33.32±0.1	12.6±0.25	6.05 ⁰ _{-0.2}
DB-44	53.1±0.3	47.04±0.1	12.6±0.25	5.99 ⁰ _{-0.3}
DC-62	69.4±0.3	63.50±0.1	12.6±0.25	5.99 ⁰ _{-0.3}
DD-78	66.9±0.3	61.11±0.1	15.37±0.25	5.99 ⁰ _{-0.3}

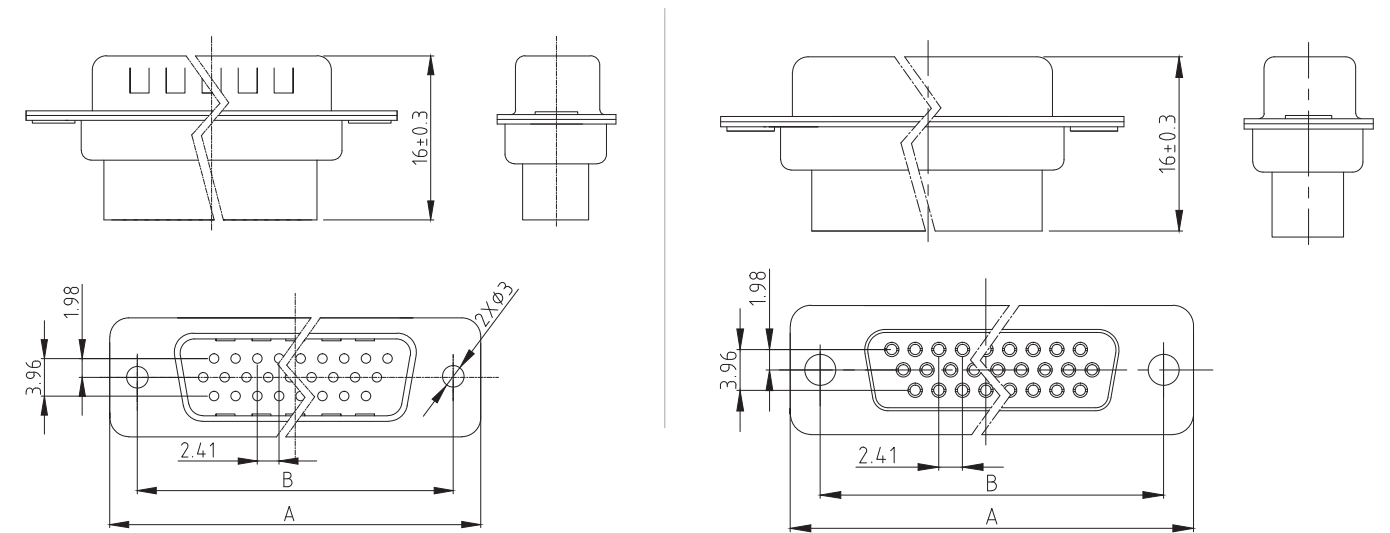
外壳代号	产品型号	产品编码	外壳代号	产品型号	产品编码
DE-15(针端)	HDE-15P	115060004501	DE-15(孔端)	HDE-15S	115160004101
DA-26(针端)	HDA-26P	115060004502	DA-26(孔端)	HDA-26S	115160004102
DB-44(针端)	HDB-44P	115060004503	DB-44(孔端)	HDB-44S	115160004103
DC-62(针端)	HDC-62P	115060004504	DC-62(孔端)	HDC-62S	115160004104
DD-78(针端)	HDD-78P	112012000190	DD-78(孔端)	HDD-78S	112022000375

推荐面板安装开孔尺寸



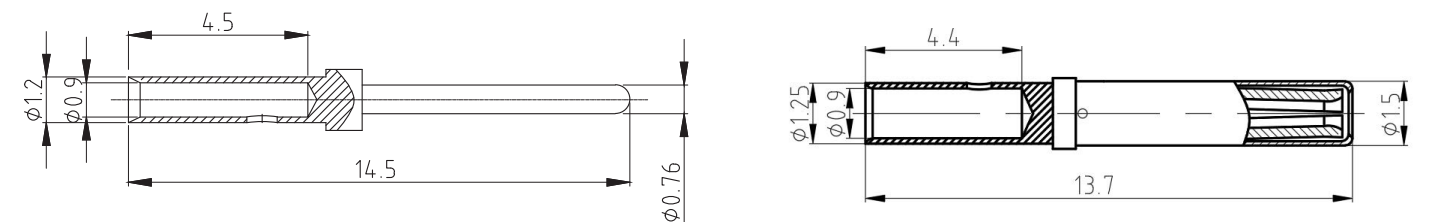
HD-nPY插头 (接触件为针式)

HD-nSY插座 (接触件为孔式)



产品名称	产品编码	产品名称	产品编码	A±0.38	B±0.13	插芯数量
HDE-15PY插头	115060004201	HDE-15SY插座	115160003901	30.81	24.99	15
HDA-26PY插头	115060004202	HDA-26SY插座	115160003902	39.14	33.32	26
HDB-44PY插头	115060004203	HDB-44SY插座	115160003903	53.04	47.04	44
HDC-62PY插头	115060004204	HDC-62SY插座	115060003904	69.32	63.50	62

配用针孔件信息

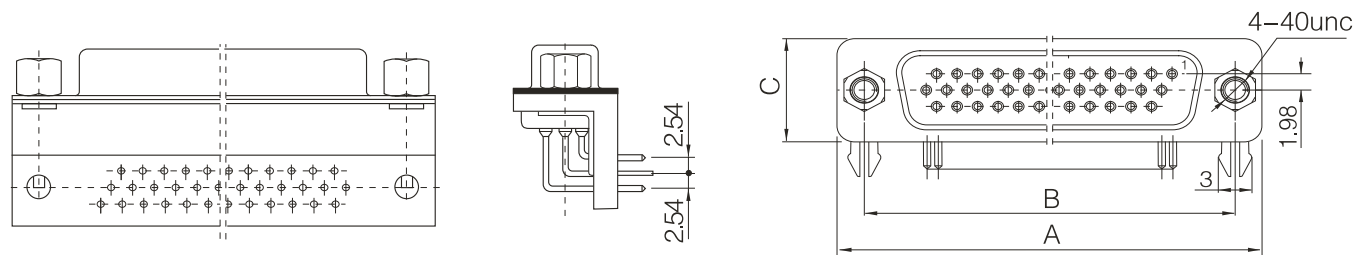


适用芯线	产品编码
~0.35mm ²	114020500689

适用芯线	产品编码
~0.35mm ²	113020600518

D系列高密度 弯式焊板(排距2.54mm)

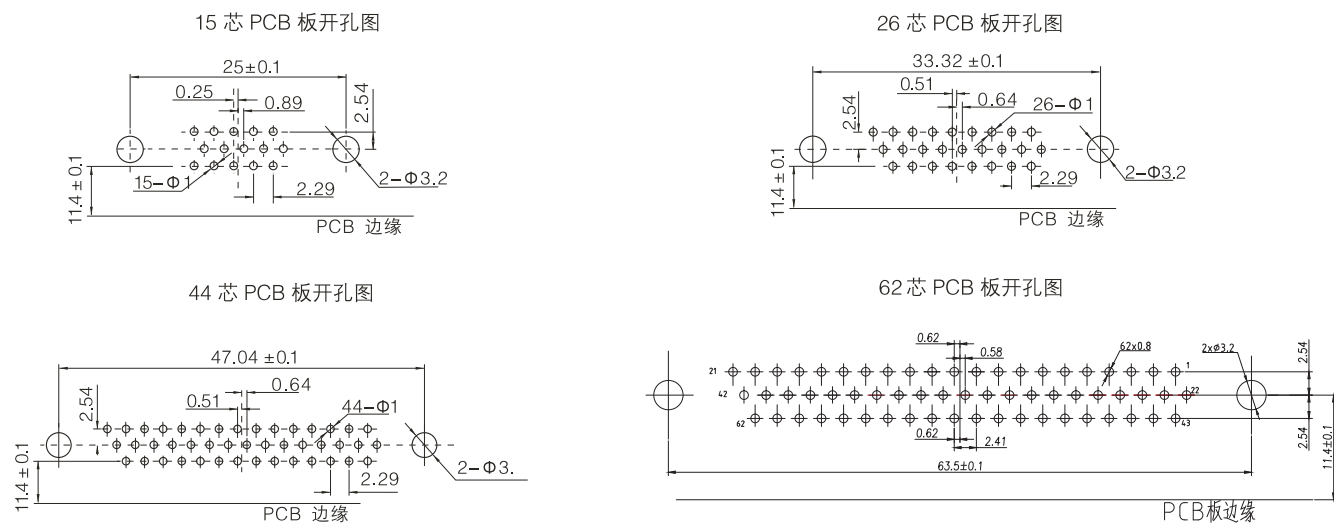
HD-nSLS插座 (接触件为孔式)



外壳代号	A	B	C
DE-15	30.9±0.3	25±0.1	12.6±0.25
DA-26	39.1±0.3	33.32±0.1	12.6±0.25
DB-44	53.1±0.3	47.04±0.1	12.6±0.25
DC-62	69.4±0.3	63.50±0.1	12.6±0.25

外壳代号	产品型号	产品编码
DE-15(孔端)	HDE-15SLS	115110009401
DA-26(孔端)	HDA-26SLS	115110009402
DB-44(孔端)	HDB-44SLS	115110009403
DC-62(孔端)	HDC-62SLS	115110009404

印制板开孔尺寸

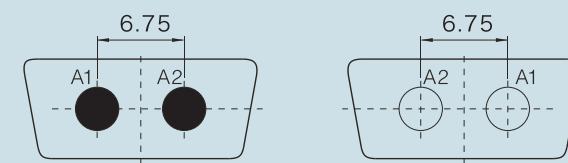


D系列电源及混装绝缘安装板孔位图

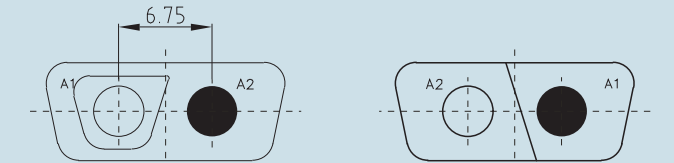
从插合面看接触件绝缘安装板孔位

电源型

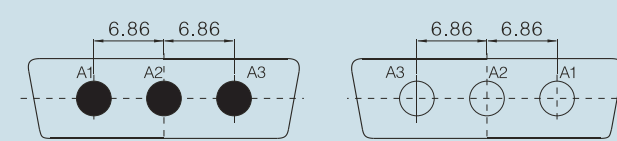
E外壳 2W2接触件排列



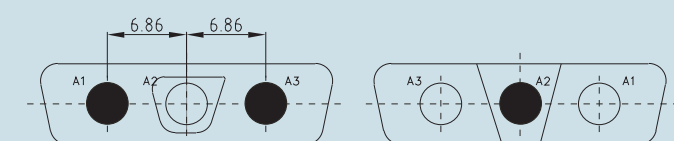
E外壳 2V2接触件排列



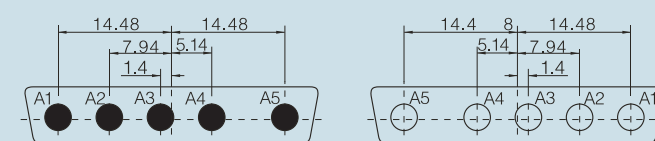
A外壳 3W3接触件排列



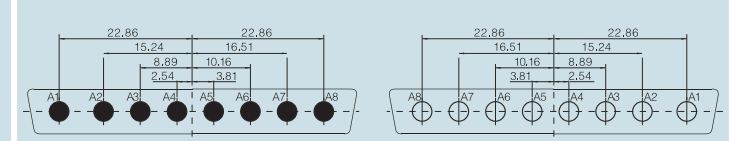
A外壳 3V3接触件排列



B外壳 5W5接触件排列

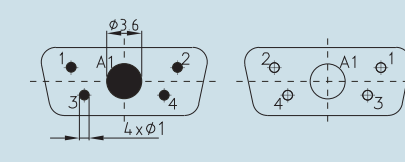


C外壳 8W8接触件排列

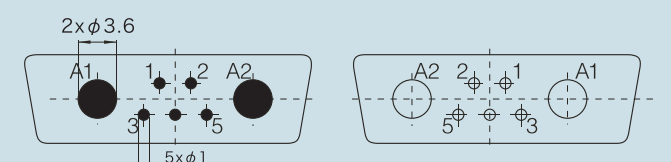


混装型

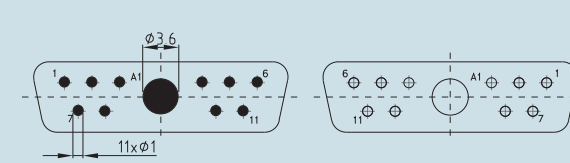
E外壳 5W1接触件排列



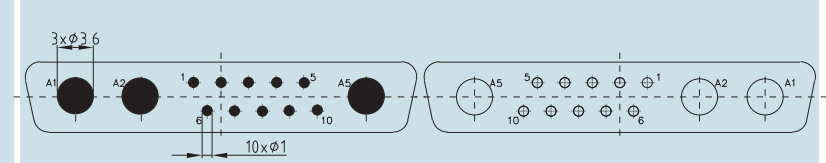
A外壳 7W2接触件排列



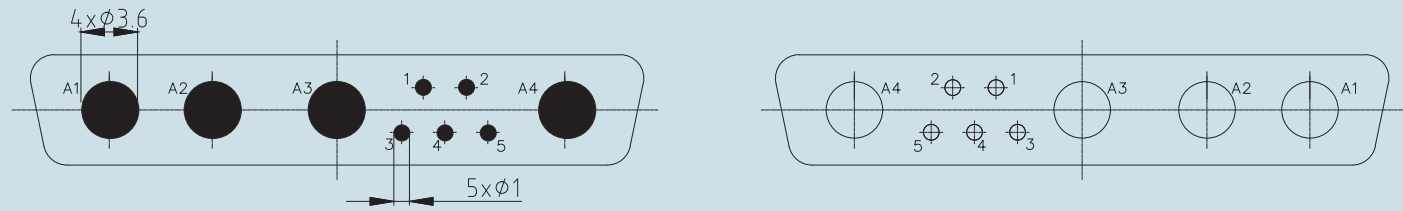
A外壳 11W1接触件排列



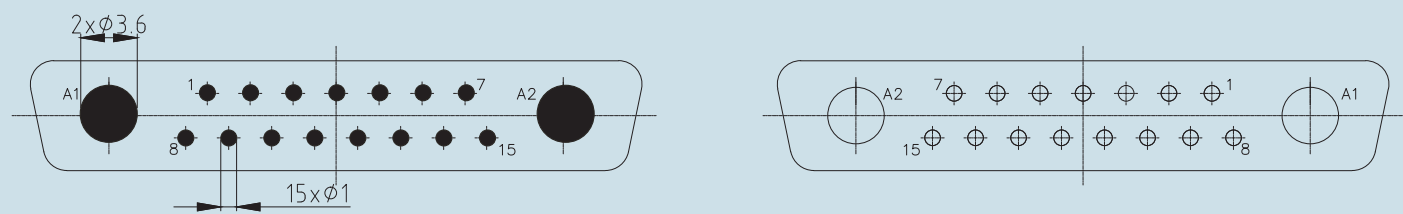
B外壳 13W3接触件排列



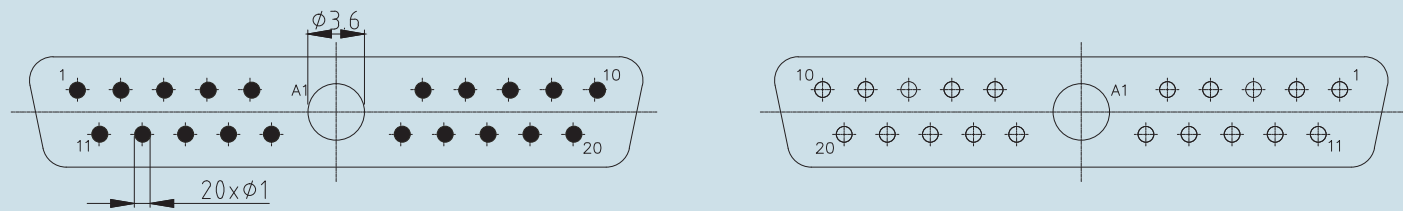
B外壳 9W4接触件排列



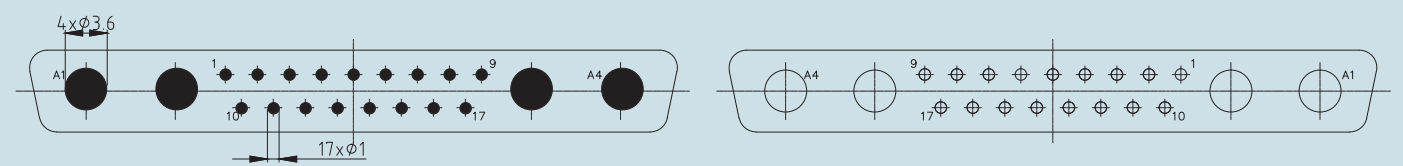
B外壳 17W2接触件排列



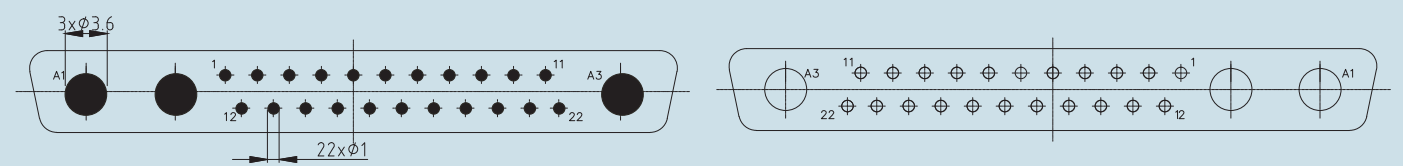
B外壳 21W1接触件排列



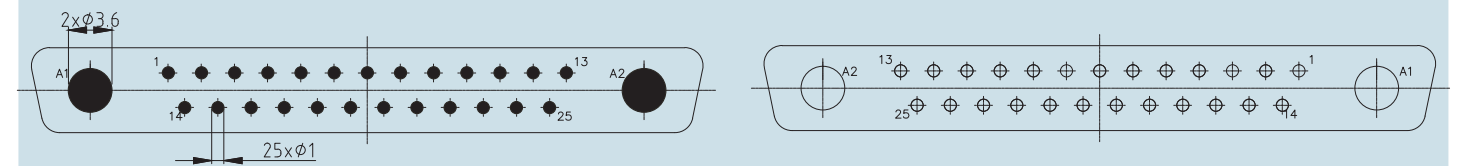
C外壳 21W4接触件排列



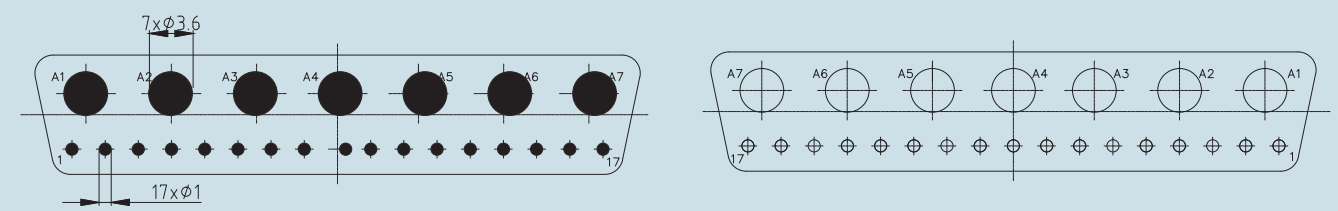
C外壳 25W3接触件排列



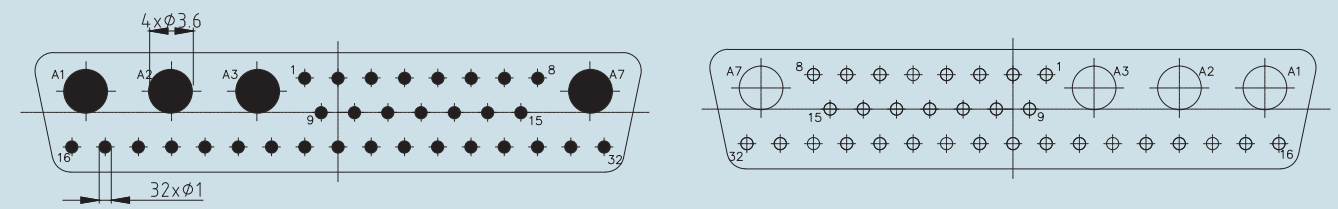
C外壳 27W2接触件排列



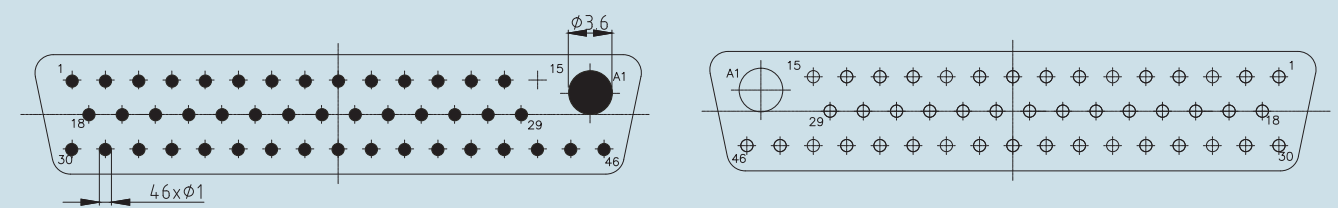
D外壳 24W7接触件排列



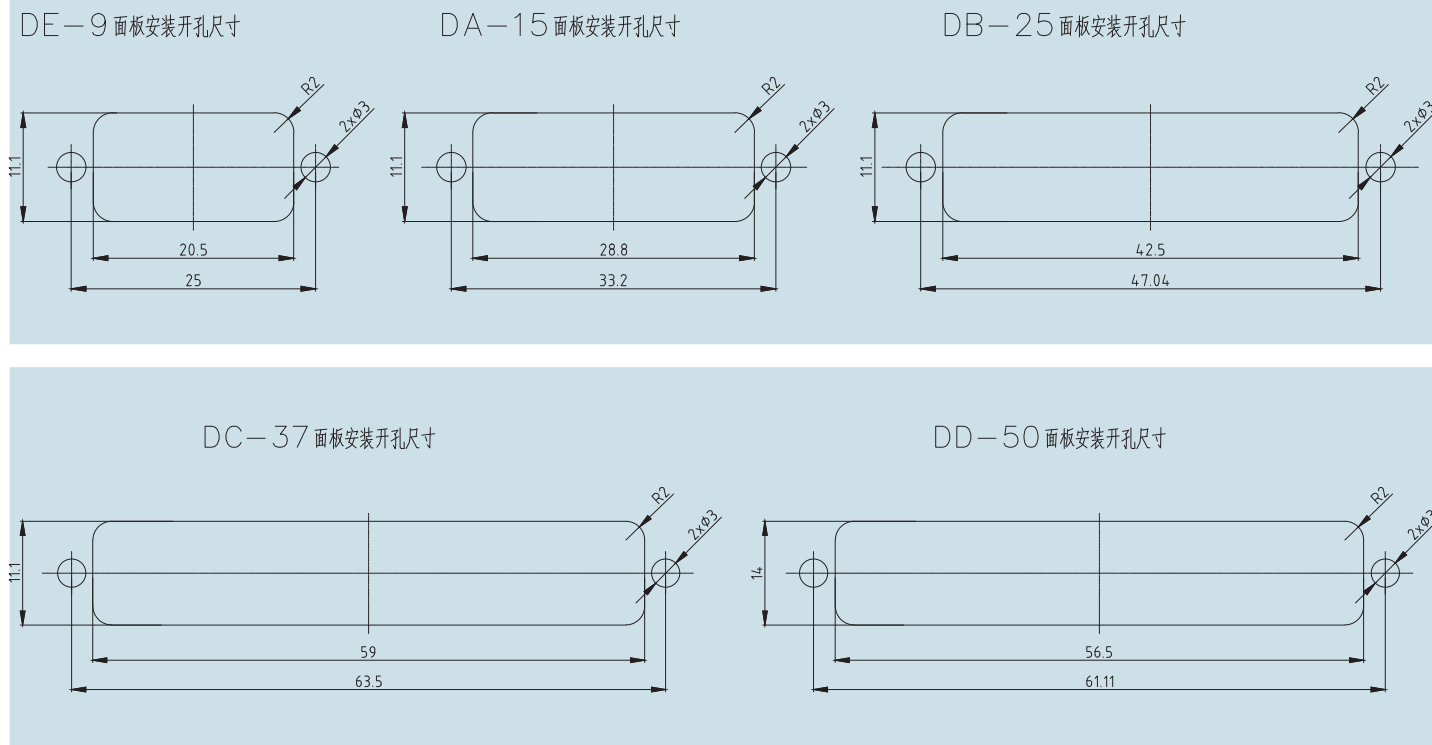
D外壳 36W4接触件排列



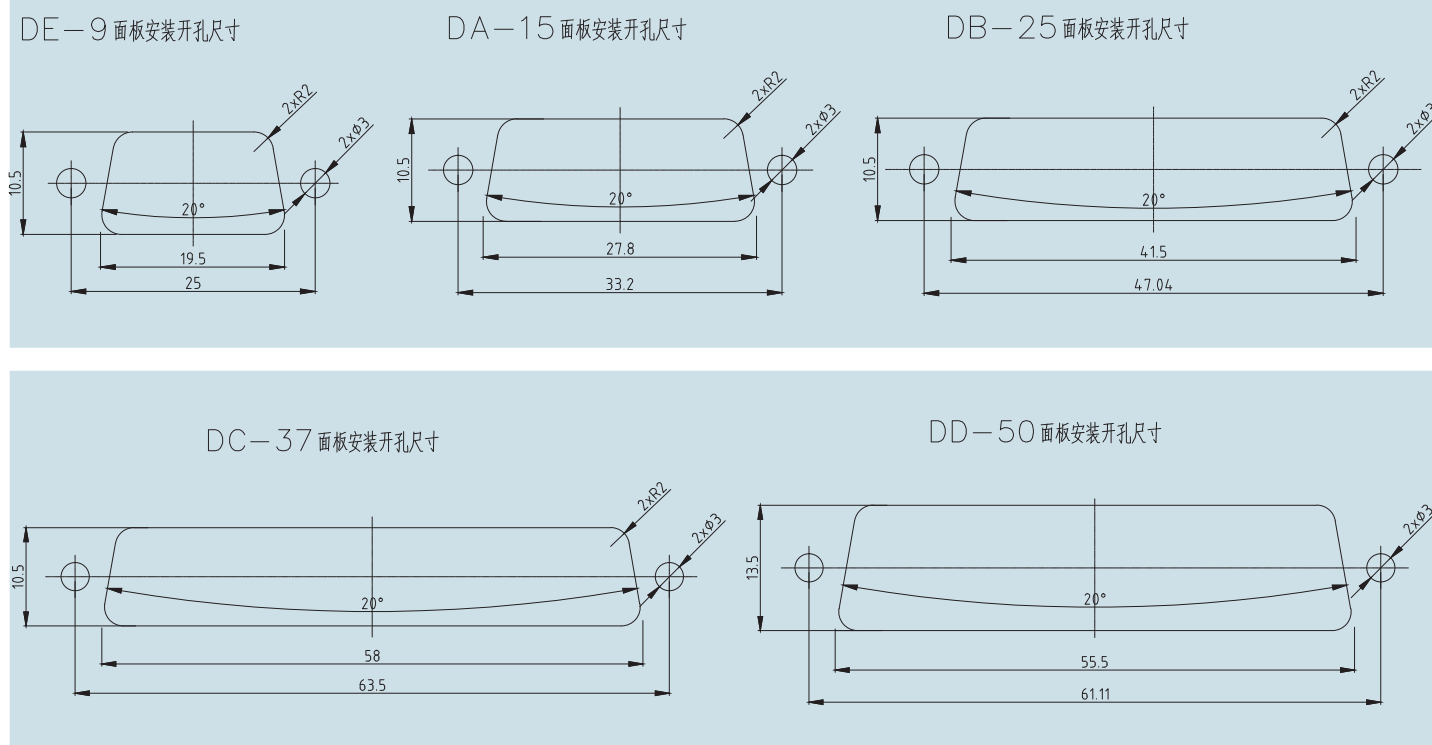
D外壳 47W1接触件排列



推荐前安装开孔尺寸



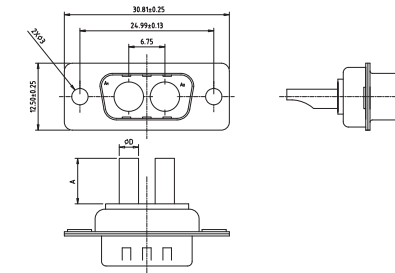
推荐后安装开孔尺寸



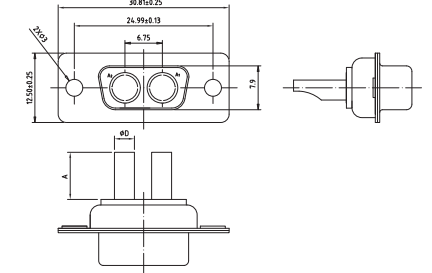
D系列大电流 2W2、2V2 焊接式



DE-2P-2d 插头 (2W2)

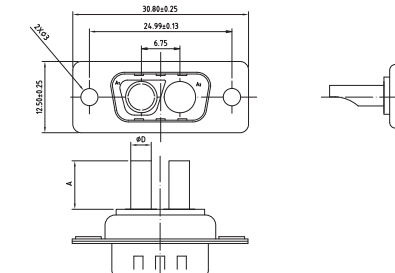


DE-2S-2d 插座 (2W2)

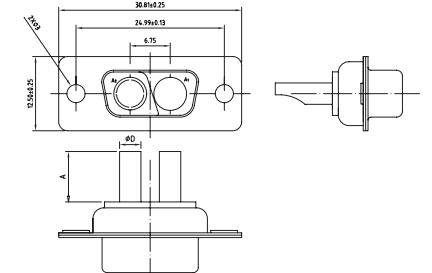


外壳代号	A	D	产品型号	产品编码	外壳代号	A	D	产品型号	产品编码
DE-9	9.5	5.5	DE-2P-2d-40	112012000106	DE-9	9.5	5.5	DE-2S-2d-40	112022000171 (40A)
DE-9	8.5	4.4	DE-2P-2d	112012000105	DE-9	8.5	4.4	DE-2S-2d	112022000170 (30A)
DE-9	8.5	3.7	DE-2P-2d-20	112012000104	DE-9	8.5	3.7	DE-2S-2d-20	112022000169 (20A)
DE-9	8.5	2.5	DE-2P-2d-10	112012000103	DE-9	8.5	2.5	DE-2S-2d-10	112022000168 (10A)
DE-9	4.5	5.5	DE-2P-2d-X-40	112012000090	DE-9	4.5	5.5	DE-2S-2d-X-40	112022000155 (40A)
DE-9	4.5	4.4	DE-2P-2d-X	112012000089	DE-9	4.5	4.4	DE-2S-2d-X	112022000154 (30A)
DE-9	4.5	3.7	DE-2P-2d-X-20	112012000087	DE-9	4.5	3.7	DE-2S-2d-X-20	112022000153 (20A)
DE-9	4.5	2.5	DE-2P-2d-X-10	112012000088	DE-9	4.5	2.5	DE-2S-2d-X-10	112022000152 (10A)

DE-1P1S-2d 插头 (2V2)

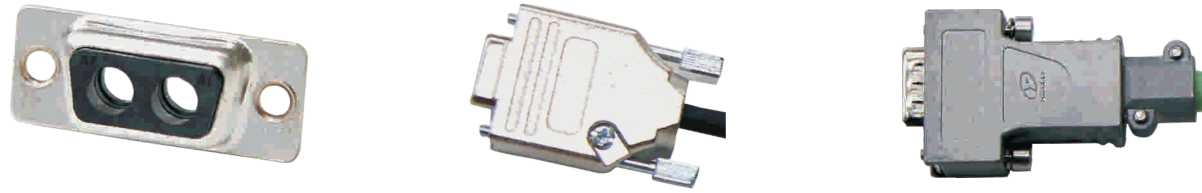


DE-1S1P-2d 插座 (2V2)



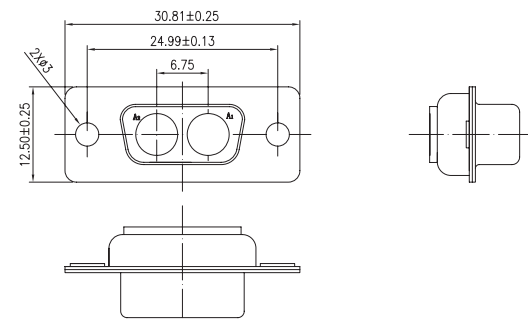
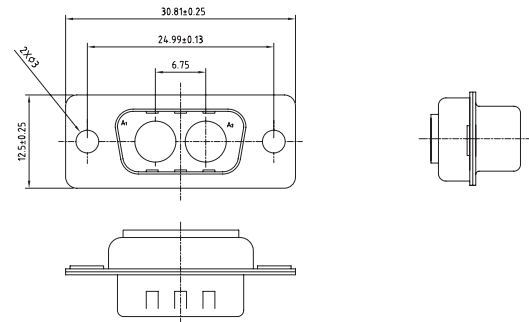
外壳代号	A	D	产品型号	产品编码	外壳代号	A	D	产品型号	产品编码
DE-9	9.5	5.5	DE-1P1S-2d-40	112012000132	DE-9	9.5	5.5	DE-1S1P-2d-40	112022000211 (40A)
DE-9	8.5	4.4	DE-1P1S-2d	112012000131	DE-9	8.5	4.4	DE-1S1P-2d	112022000210 (30A)
DE-9	8.5	3.7	DE-1P1S-2d-20	112012000130	DE-9	8.5	3.7	DE-1S1P-2d-20	112022000209 (20A)
DE-9	8.5	2.5	DE-1P1S-2d-10	112012000129	DE-9	8.5	2.5	DE-1S1P-2d-10	112022000208 (10A)
DE-9	4.5	5.5	DE-1P1S-2d-X-40	112012000082	DE-9	4.5	5.5	DE-1S1P-2d-X-40	11202200128 (40A)
DE-9	4.5	4.4	DE-1P1S-2d-X	112012000081	DE-9	4.5	4.4	DE-1S1P-2d-X	112022000127 (30A)
DE-9	4.5	3.7	DE-1P1SP-2d-X-20	112012000080	DE-9	4.5	3.7	DE-1S1P-2d-X-20	112022000125 (20A)
DE-9	4.5	2.5	DE-1P1S-2d-X-10	112012000079	DE-9	4.5	2.5	DE-1S1P-2d-X-10	112022000124 (10A)

D系列大电流 2W2、2V2 压接式



DE-2P-0d插头 (2W2)

DE-2S-0d插座 (2W2)

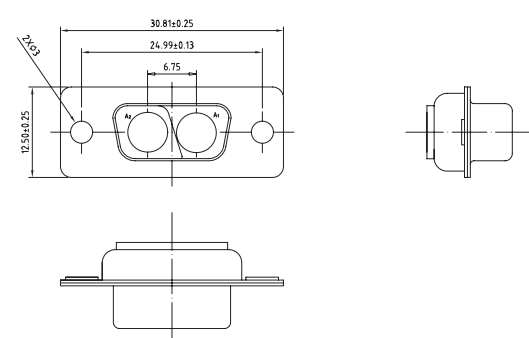
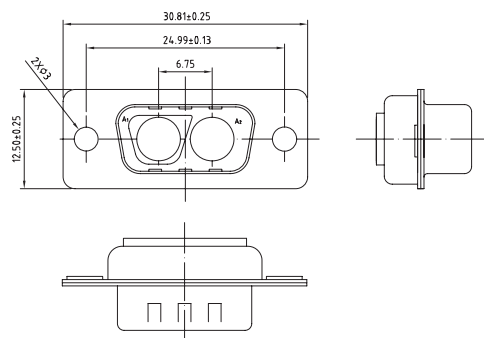


产品型号	产品编码
DE-2P-0d	112012000075

产品型号	产品编码
DE--2S-0d	112022000111

DE-1P1S-0d插头 (2V2)

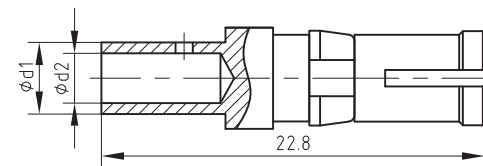
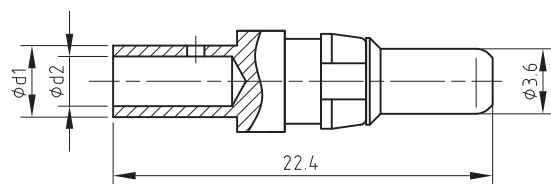
DE-1S1P-0d插座 (2V2)



产品型号	产品编码
DE-1P1S-0d	112012000073

产品型号	产品编码
DE-1S1P-0d	112020100667

配用针孔组件信息



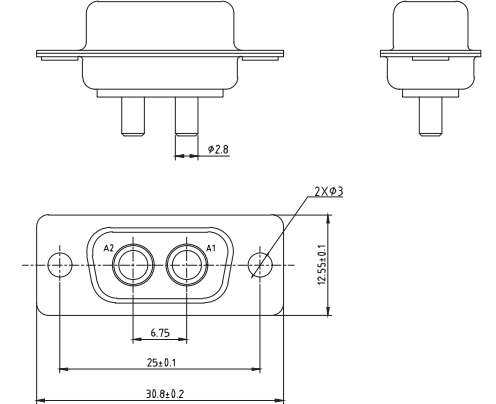
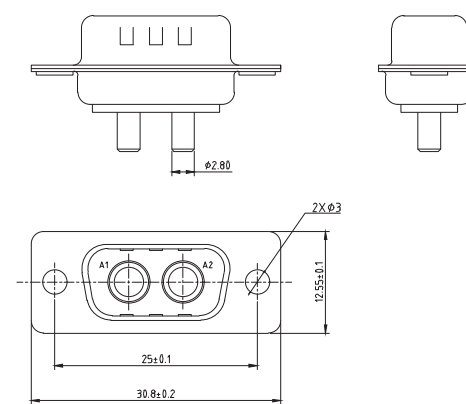
产品编码	d1	d2	适配电流	适配导线
113020100334	2.6	1.6	10A	16-20AWG
113020100335	3.6	2.6	20A	12-14AWG
113020100336	4.8	3.7	30A	10-12AWG

产品编码	d1	d2	适配电流	适配导线
113020600482	2.6	1.6	10A	16-20AWG
113020600483	3.6	2.6	20A	12-14AWG
113020600484	4.8	3.7	30A	10-12AWG

D系列大电流 2W2、2V2 直式焊板

DE-2PZ-2dZ插头 (2W2)

DE-2SZ-2dZ插座 (2W2)

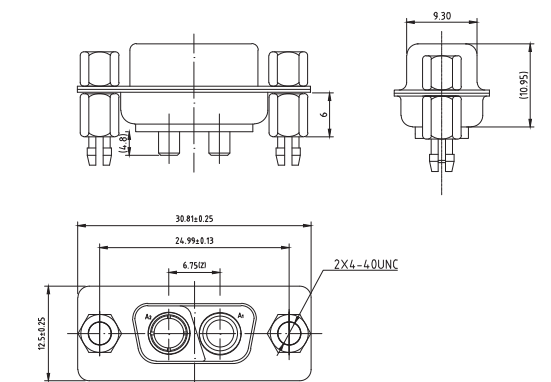
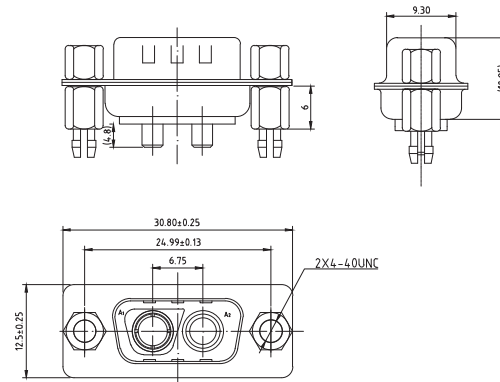


产品型号	产品编码
DE-2PZ-2dZ	112012000207

产品型号	产品编码
DE-2SZ-2dZ	112022000403

DE-1PZ1SZ-2dZS-III插头 (2V2)

DE-1S1PZ-2dZS-III插座 (2V2)



产品型号	产品编码
DE-1PZ1SZ-2dZS-III	112012000318

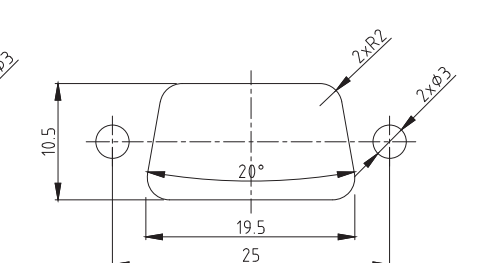
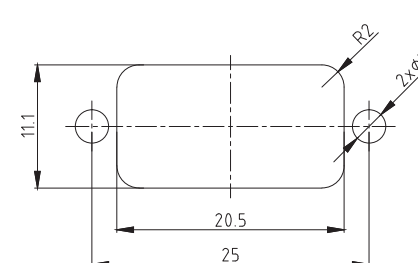
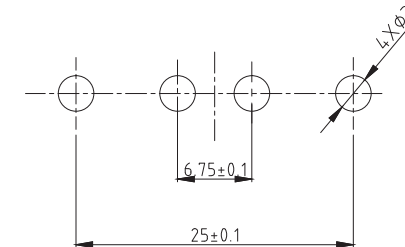
产品型号	产品编码
DE-1S1PZ-2dZS-III	112022000524

印制板及面板安装开孔推荐尺寸

印制板安装开孔尺寸

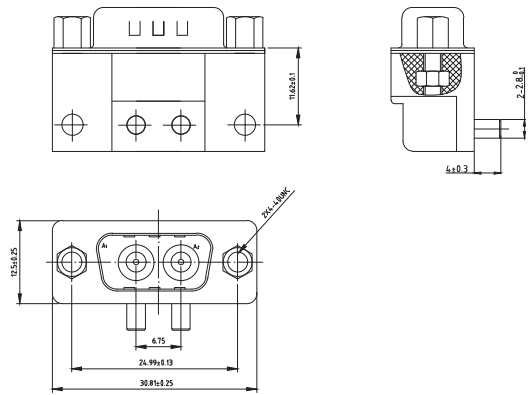
面板前安装开孔尺寸

面板后安装开孔尺寸

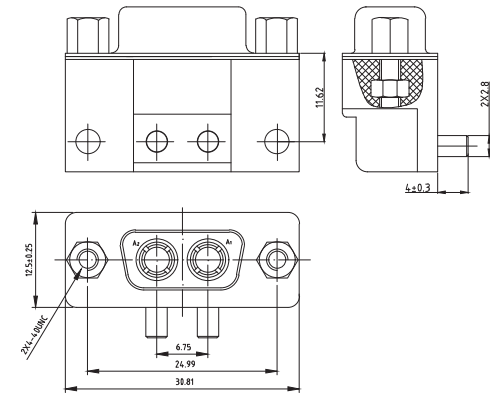


D系列大电流 2W2、2V2 弯式焊板

DE-2PL-2dLS插头 (2W2)



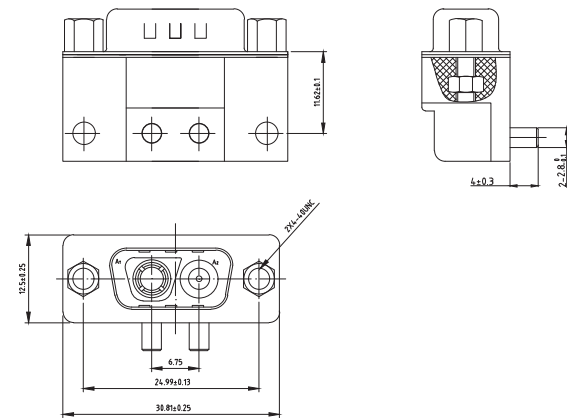
DE-2SL-2dLS插座 (2W2)



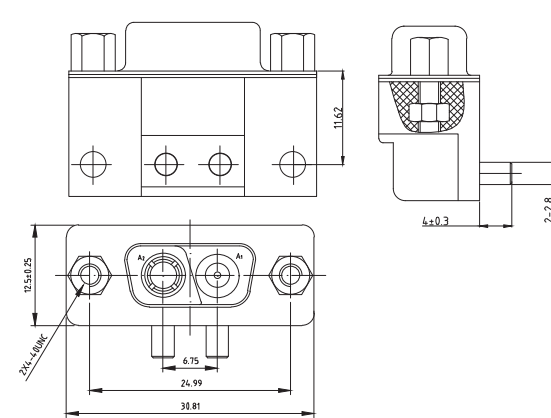
产品型号	产品编码
DE-2PL-2dLS	112012000125

产品型号	产品编码
DE-2SL-2dLS	112022000190

DE-1P1SL-2dLS插头 (2V2)



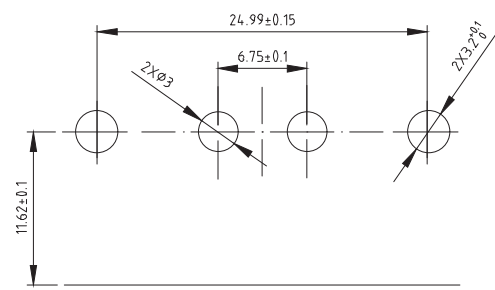
DE-1S1PL-2dLS插座 (2V2)



产品型号	产品编码
DE-1P1SL-2dLSL	112012000120

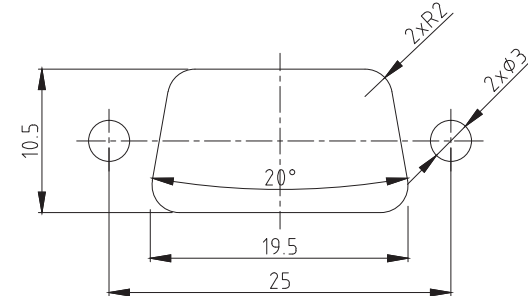
产品型号	产品编码
DE-1S1PL-2dLS	112022000185

印制板安装开孔推荐尺寸



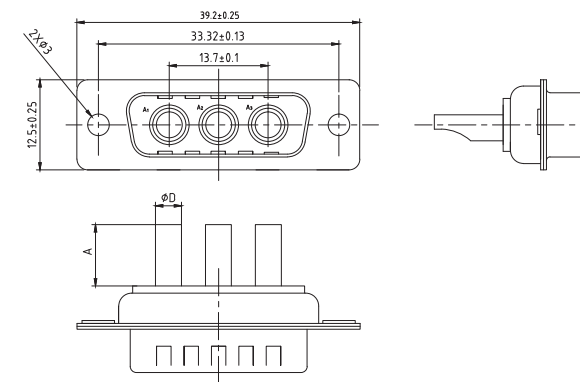
印制板边缘

面板后安装开孔尺寸

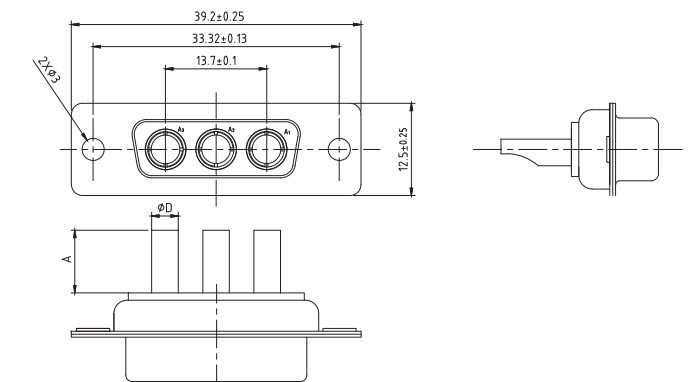


D系列大电流 3W3 焊接式

DA-3P-3d插头 (3W3)



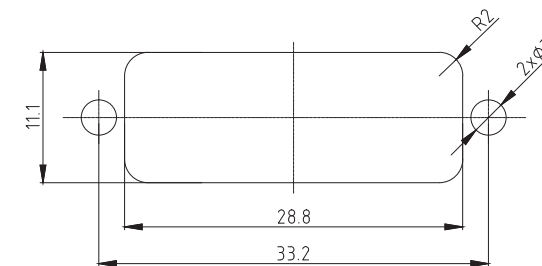
DA-3S-3d插座 (3W3)



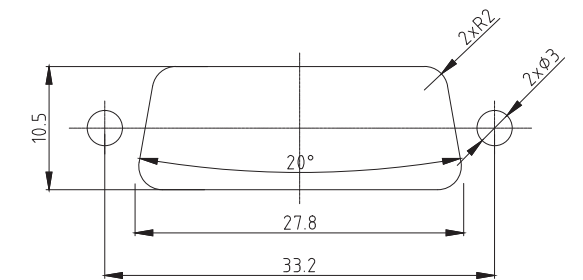
外壳代号	A	D	产品型号	产品编码
DA-15	9.5	5.5	DA-3P-3d-40	112012000110
DA-15	8.5	4.4	DA-3p-3d	112012000109
DA-15	8.5	3.7	DA-3P-3d-10	112012000108
DA-15	8.5	2.5	DA-3P-3d-10	112012000107
DA-15	4.5	3.7	DA-3P-3d-X-40	112012000094
DA-15	4.5	4.4	DA-3P-3d-X	112012000093
DA-15	4.5	3.7	DA-3P-3d-X-20	112012000092
DA-15	4.5	2.5	DA-3P-3d-X-10	112012000091

外壳代号	A	D	产品型号	产品编码
DA-15	9.5	3.7	DA-3S-3d-40	112022000175 (40A)
DA-15	8.5	4.4	DA-3S-3d	112022000174 (30A)
DA-15	8.5	3.7	DA-3S-3d-20	112022000173 (20A)
DA-15	8.5	2.5	DA-3S-3d-10	112022000172 (10A)
DA-15	4.5	3.7	DA-3S-3d-X-40	112022000159 (20A)
DA-15	4.5	4.4	DA-3S-3d-X	112022000158 (30A)
DA-15	4.5	3.7	DA-3S-3d-X-20	112022000157 (20A)
DA-15	4.5	2.5	DA-3S-3d-X-10	112022000156 (10A)

推荐面板前安装开孔尺寸

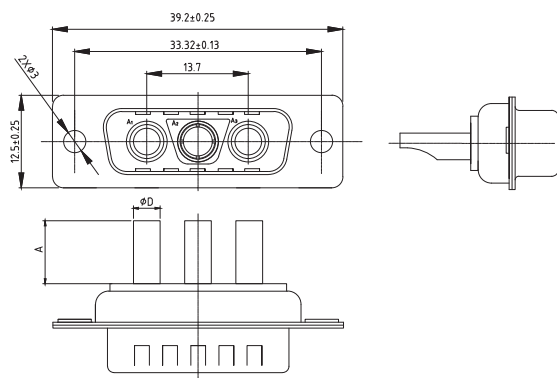


推荐面板后安装开孔尺寸

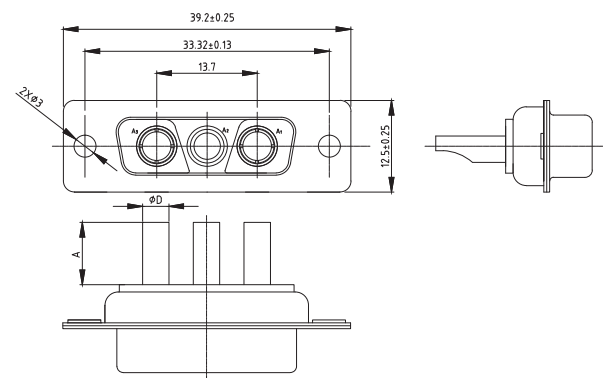


D系列大电流 3V3 焊接式

DA-2P1S-3d插头 (3V3)

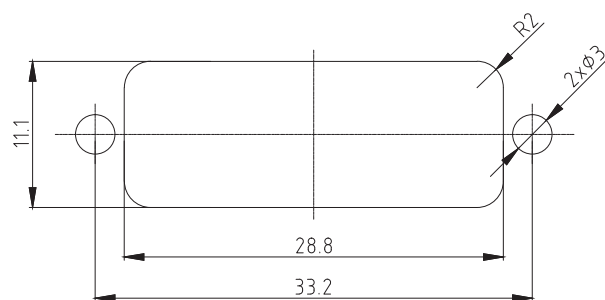


DA-2S1P-3d插座 (3V3)

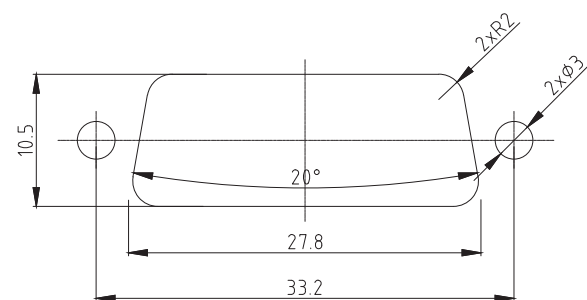


外壳代号	A	D	产品型号	产品编码	外壳代号	A	D	产品型号	产品编码
DA-15	9.5	5.5	DA-2P1S-3d-40	112012000136	DA-15	9.5	3.7	DA-2S1P-3d-40	112022000215(40A)
DA-15	8.5	4.4	DA-2P1S-3d	112012000135	DA-15	8.5	4.4	DA-2S1P-3d	112022000214(30A)
DA-15	8.5	3.7	DA-2P1S-3d-20	112012000134	DA-15	8.5	3.7	DA-2S1P-3d-20	112022000213(20A)
DA-15	8.5	2.5	DA-2P1S-3d-10	112012000133	DA-15	8.5	2.5	DA-2S1P-3d-10	112022000212(10A)
DA-15	4.5	3.7	DA-2P1S-3d-X-40	112012000086	DA-15	4.5	3.7	DA-2S1P-3d-X-40	112022000132(20A)
DA-15	4.5	4.4	DA-2P1S-3d-X	112012000085	DA-15	4.5	4.4	DA-2S1P-3d-X	112022000131(30A)
DA-15	4.5	3.7	DA-2P1S-3d-X-20	112012000084	DA-15	4.5	3.7	DA-2S1P-3d-X-20	112022000130(20A)
DA-15	4.5	2.5	DA-2P1S-3d-X-10	112012000083	DA-15	4.5	2.5	DA-2S1P-3d-X-10	112022000129(10A)

推荐面板前安装开孔尺寸



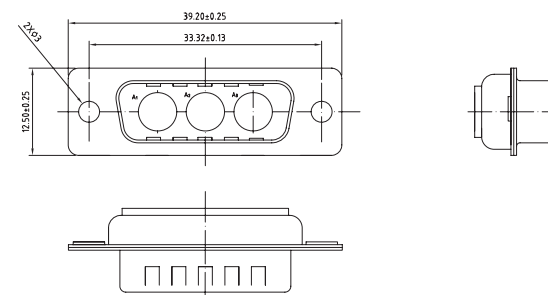
推荐面板后安装开孔尺寸



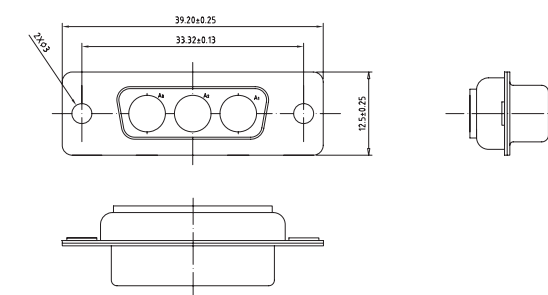
D系列大电流 3W3、3V3 压接式



DA-3P-0d插头 (3W3)

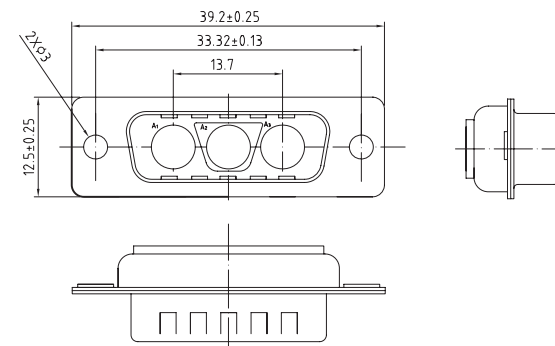


DA-3S-0d插座 (3W3)

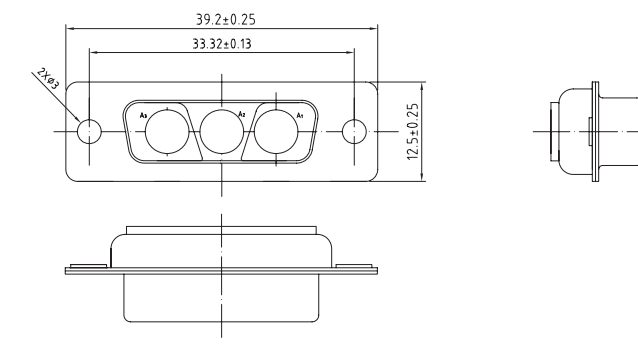


产品型号	产品编码	产品型号	产品编码
DA-3P-0d	112012000076	DA-3S-0d	112022000112

DA-2P1S-0d插头 (3V3)

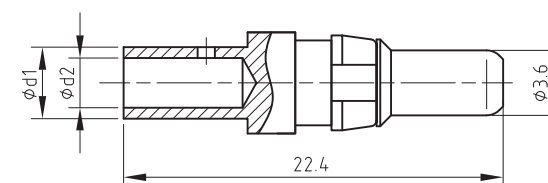


DA-2S1P-0d插座 (3V3)

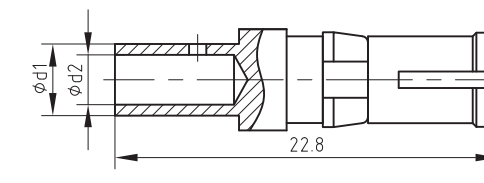


产品型号	产品编码	产品型号	产品编码
DA-2P1S-0d	112012000074	DA-2S1P-0d	112022000110

配用针孔组件信息



产品编码	d1	d2	适配电流	适配导线
113020100334	2.6	1.6	10A	16-20AWG
113020100335	3.6	2.6	20A	12-14AWG
113020100336	4.8	3.7	30A	10-12AWG

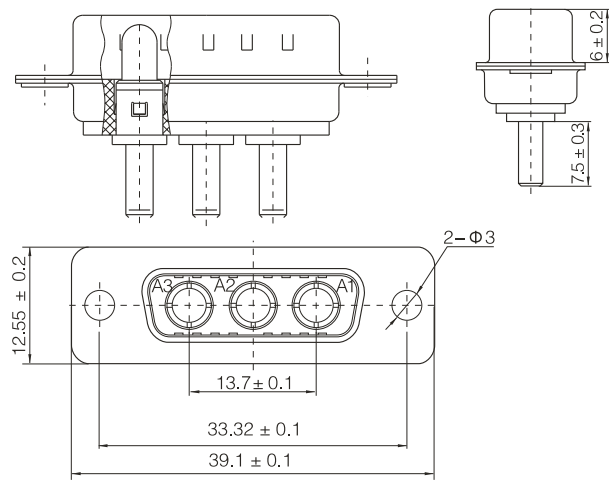


产品编码	d1	d2	适配电流	适配导线
113020600482	2.6	1.6	10A	16-20AWG
113020600483	3.6	2.6	20A	12-14AWG
113020600484	4.8	3.7	30A	10-12AWG

D系列大电流 3W3、3V3 直式焊板

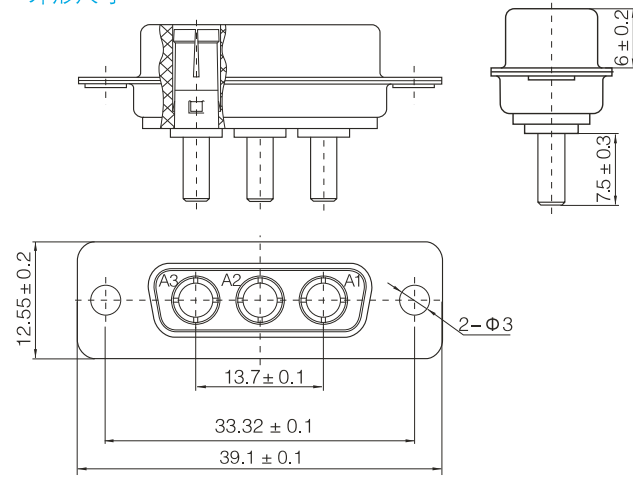
DA-3PZ-3dZ 插头 (3W3)

外形尺寸



DA-3SZ-3dZ-III 插座 (3W3)

外形尺寸



产品型号 产品编码

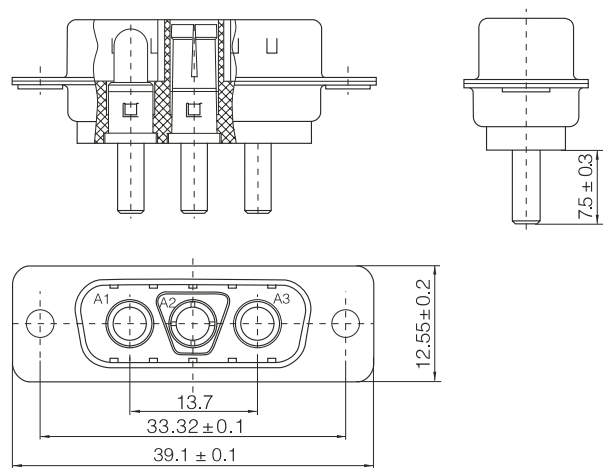
DA-3PZ-3dZ 112012000208

产品型号 产品编码

DA-3SZ-3dZ-III 112012000315

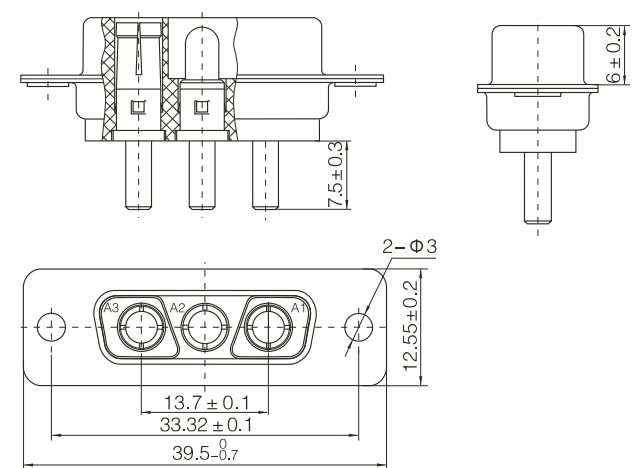
DA-2PZ1SZ-3dZ-III 插头 (3V3)

外形尺寸



DA-2SZ1PZ-3dZ-III 插座 (3V3)

外形尺寸



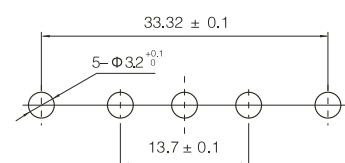
产品型号 产品编码

DA-2PZ1SZ-3dZ-III 112012000317

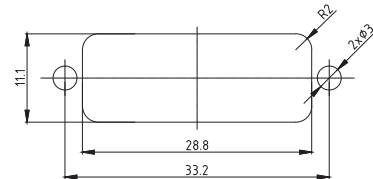
产品型号 产品编码

DA-2SZ1PZ-3dZ-III 112022000523

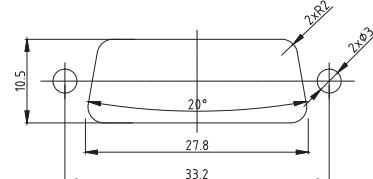
印制板安装开孔尺寸



面板前安装开孔尺寸



面板后安装开孔尺寸

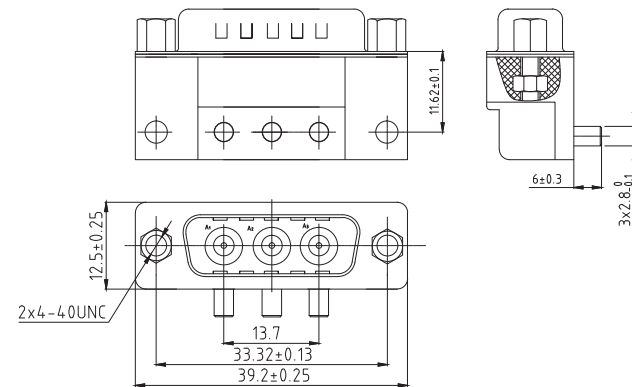


D系列大电流 3W3、3V3 弯式焊板



DA-3PL-3dLS 插头 (3W3)

外形尺寸

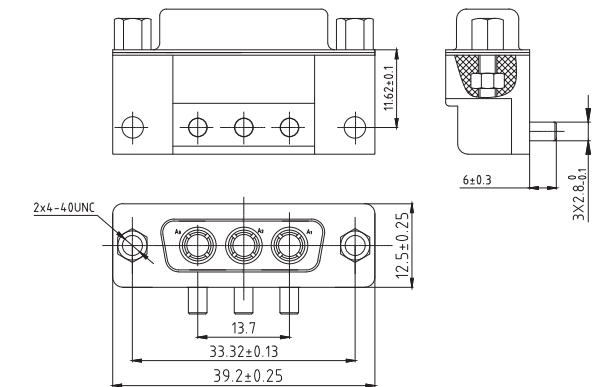


产品型号 产品编码

DA-3PL-3dLS 112012000126

DA-3SL-3dLS 插座 (3W3)

外形尺寸

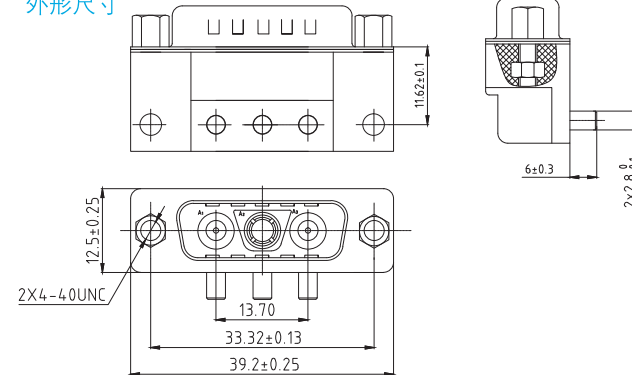


产品型号 产品编码

DA-3SL-3dLS 112022000191

DA-2PL1SL-3dLS 插头 (3V3)

外形尺寸

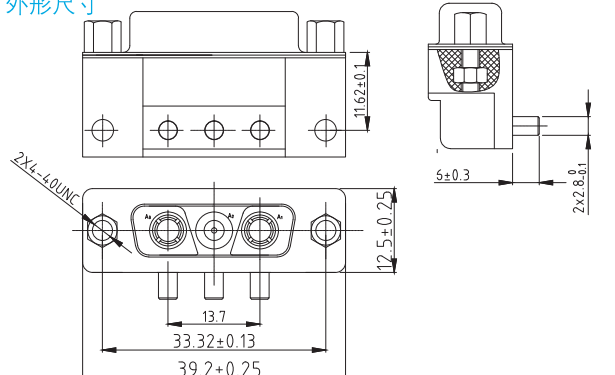


产品型号 产品编码

DA-2PL1SL-3dLS 112012000122

DA-2SL1PL-3dLS 插座 (3V3)

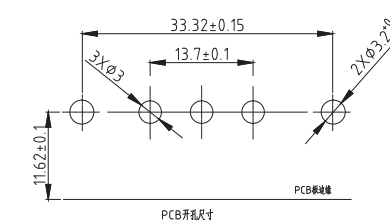
外形尺寸



产品型号 产品编码

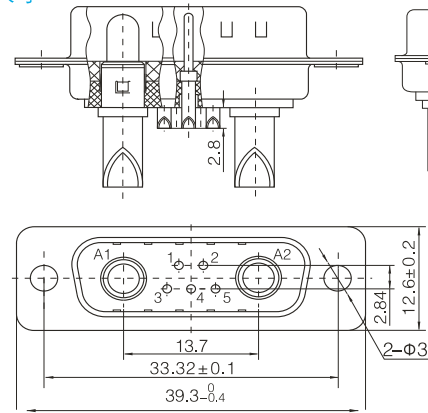
DA-2SL1PL-3dLS 112022000187

印制板安装开孔尺寸



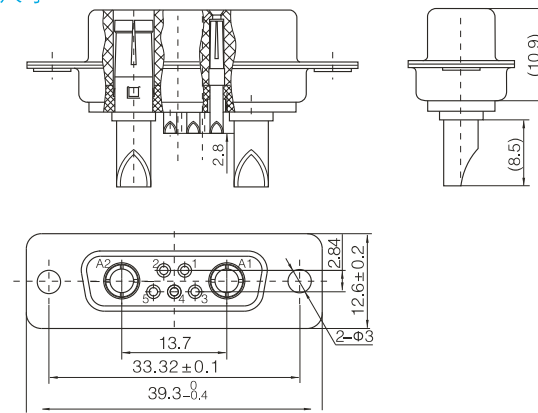
D-nP-nd插头 (接触件为针式)

外形尺寸



D-nS-nd插座 (接触件为孔式)

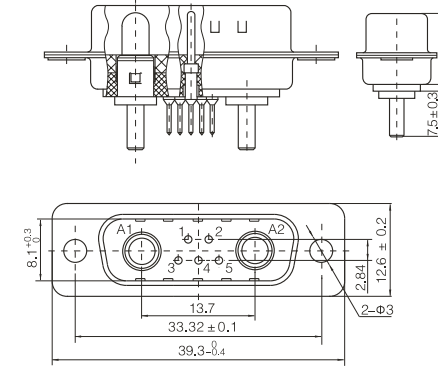
外形尺寸



端接形式	产品型号	产品编码	端接形式	产品型号	产品编码
5W1(焊接式)	DE-5P-1d		5W1(焊接式)	DE--5S-1d	
5W1(压接式)	DE-5P-1dY		5W1(压接式)	DE--5S-1dY	
7W2(焊接式)	DE-7P-2d		7W2(焊接式)	DE--7S-2d	
7W2(压接式)	DE-7P-2dY		7W2(压接式)	DE--7S-2dY	
11W1(焊接式)	DA-11P-1d		11W1(焊接式)	DA-11S-1d	
11W1(压接式)	DA-11P-1dY		11W1(压接式)	DA-11S-1dY	
13W3(焊接式)	DB-13P-3d		13W3(焊接式)	DB-13S-3d	
13W3(压接式)	DB-13P-3dY		13W3(压接式)	DB-13S-3dY	
9W4(焊接式)	DB-9P-4d		9W4(焊接式)	DB-9S-4d	
9W4(压接式)	DB-9P-4dY		9W4(压接式)	DB-9S-4dY	112022000501
17W2(焊接式)	DB-17P-2d		17W2(焊接式)	DB-17S-2d	
17W2(压接式)	DB-17P-2dY		17W2(压接式)	DB-17S-2dY	
21W1(焊接式)	DB-21P-1d		21W1(焊接式)	DB-21S-1d	
21W1(压接式)	DB-21P-1dY		21W1(压接式)	DB-21S-1dY	
21W4(焊接式)	DC-21P-4d		21W4(焊接式)	DC-21S-4d	
21W4(压接式)	DC-21P-4dY		21W4(压接式)	DC-21S-4dY	
25W3(焊接式)	DC-25P-3d		25W3(焊接式)	DC-25S-3d	
25W3(压接式)	DC-25P-3dY		25W3(压接式)	DC-25S-3dY	
27W2(焊接式)	DC-27P-2d		27W2(焊接式)	DC-27S-2d	
27W2(压接式)	DC-27P-2dY		27W2(压接式)	DC-27S-2dY	
24W7(焊接式)	DD-24P-7d		24W7(焊接式)	DD-24S-7d	
24W7(压接式)	DD-24P-7dY		24W7(压接式)	DD-24S-7dY	
36W4(焊接式)	DD-36P-4d		36W4(焊接式)	DD-36S-4d	
36W4(压接式)	DD-36P-4dY		36W4(压接式)	DD-36S-4dY	
47W1(焊接式)	DD-47P-1d		47W1(焊接式)	DD-47S-1d	
47W1(压接式)	DD-47P-1dY		47W1(压接式)	DD-47S-1dY	

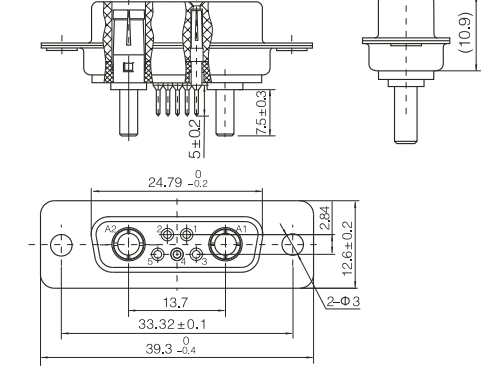
D-nPZ-ndZ插头 (接触件为针式)

外形尺寸



D-nSZ-ndZ插座 (接触件为孔式)

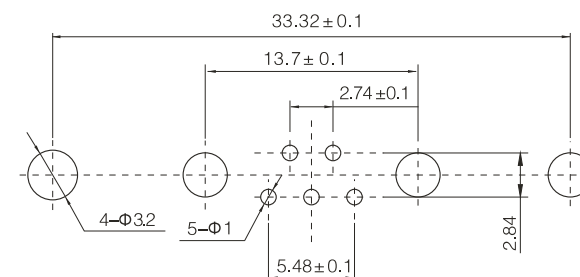
外形尺寸



产品型号及编码

端接形式	产品型号	产品编码	端接形式	产品型号	产品编码
5W1(焊板式)	DE-5PZ-1dZ		5W1(焊板式)	DE-5SZ-1dZ	
7W2(焊板式)	DE-7PZ-2dZ		7W2(焊板式)	DE-7SZ-2dZ	
11W1(焊板式)	DA-11PZ-1dZ		11W1(焊板式)	DA-11SZ-1dZ	
13W3(焊板式)	DB-13PZ-3dZ		13W3(焊板式)	DB-13SZ-3dZ	
9W4(焊板式)	DB-9PZ-4dZ		9W4(焊板式)	DB-9SZ-4dZ	
17W2(焊板式)	DB-17PZ-2dZ		17W2(焊板式)	DB-17SZ-2dZ	
21W1(焊板式)	DB-21PZ-1dZ		21W1(焊板式)	DB-21SZ-1dZ	
21W4(焊板式)	DC-21PZ-4dZ		21W4(焊板式)	DC-21SZ-4dZ	
25W3(焊板式)	DC-25PZ-3dZ		25W3(焊板式)	DC-25SZ-3dZ	
27W2(焊板式)	DC-27PZ-2dZ		27W2(焊板式)	DC-27SZ-2dZ	
24W7(焊板式)	DD-24PZ-7dZ		24W7(焊板式)	DD-24SZ-7dZ	
36W4(焊板式)	DD-36PZ-4dZ		36W4(焊板式)	DD-36SZ-4dZ	
47W1(焊板式)	DD-47PZ-1dZ		47W1(焊板式)	DD-47SZ-1dZ	

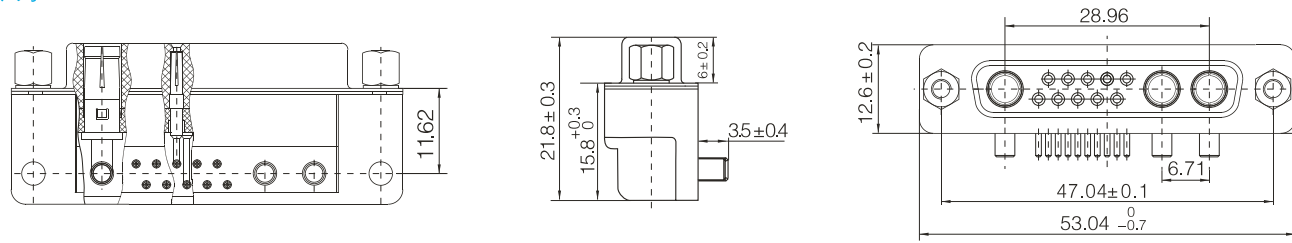
印制板安装开孔尺寸



混装系列 弯式焊板

D-nSL-ndL插座 (接触件为孔式)

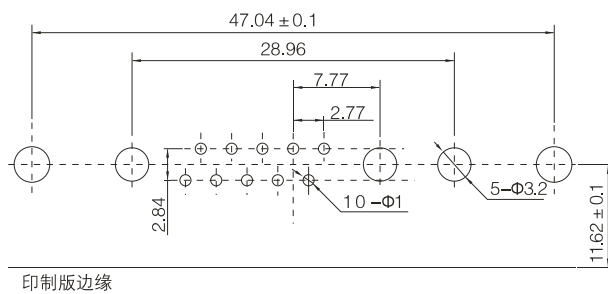
外形尺寸



订购号

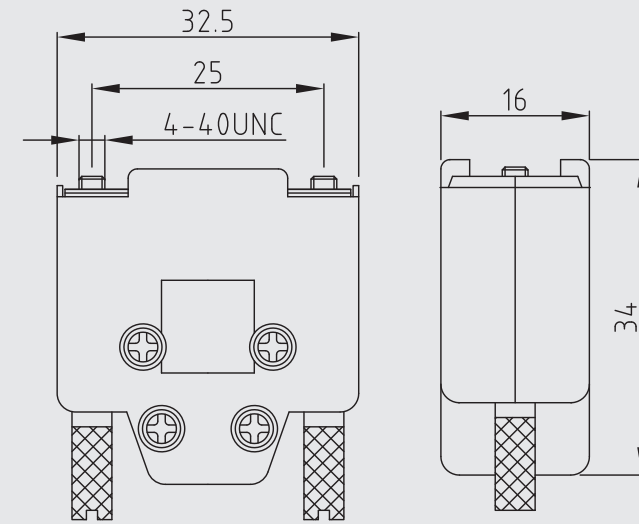
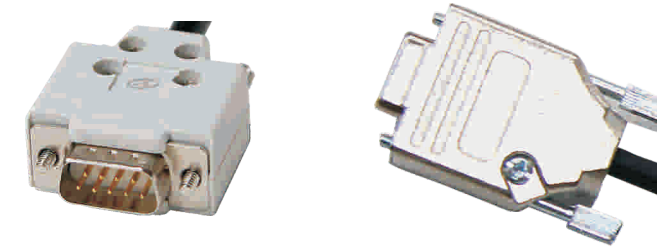
D-nPL-ndLS插头			D-nSL-ndLS插座		
端接形式	产品型号	产品编码	端接形式	产品型号	产品编码
5W1(弯式焊板)	DE-5PLS-1dLS		5W1(弯式焊板)	DE--5SLS-1dLS	
7W2(弯式焊板)	DE-7PLS-2dLS		7W2(弯式焊板)	DE--7SLS-2dLS	
11W1(弯式焊板)	DA-11PLS-1dLS		11W1(弯式焊板)	DA-11SLS-1dLS	
13W3(弯式焊板)	DB-13PLS-3dLS		13W3(弯式焊板)	DB-13SLS-3dLS	
9W4(弯式焊板)	DB-9PLS-4dLS		9W4(弯式焊板)	DB-9SLS-4dLS	
17W2(弯式焊板)	DB-17PLS-2dLS		17W2(弯式焊板)	DB-17SLS-2dLS	
21W1(弯式焊板)	DB-21PLS-1dLS		21W1(弯式焊板)	DB-21SLS-1dLS	
21W4(弯式焊板)	DC-21PLS-4dLS		21W4(弯式焊板)	DC-21SLS-4dLS	
25W3(弯式焊板)	DC-25PLS-3dLS		25W3(弯式焊板)	DC-25SLS-3dLS	
27W2(弯式焊板)	DC-27PLS-2dLS		27W2(弯式焊板)	DC-27SLS-2dLS	
24W7(弯式焊板)	DD-24PLS-7dLS		24W7(弯式焊板)	DD-24SLS-7dLS	
36W4(弯式焊板)	DD-36PLS-4dLS		36W4(弯式焊板)	DD-36SLS-4dLS	
47W1(弯式焊板)	DD-47PLS-1dLS		47W1(弯式焊板)	DD-47SLS-1dLS	

印制板安装开孔尺寸



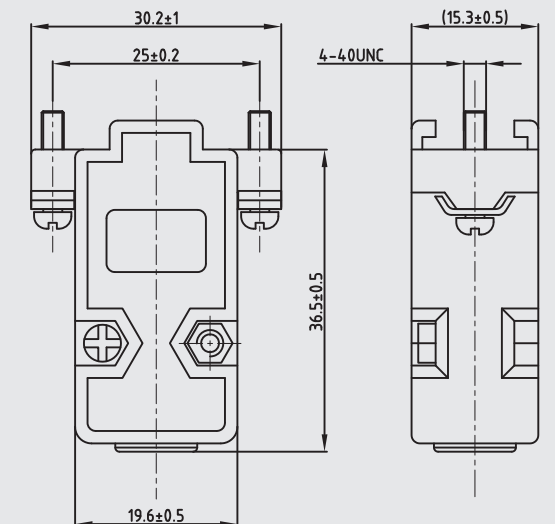
印制板边缘

DE系列用出线盒 (自带锁线附件)



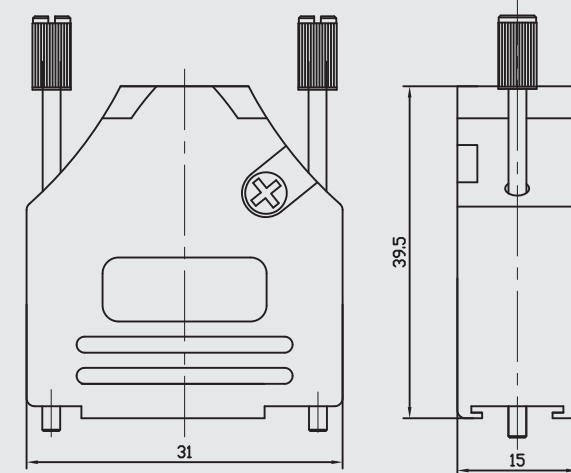
塑料出线盒 (短款)

产品编码: 115410005701



塑料出线盒 (长款)

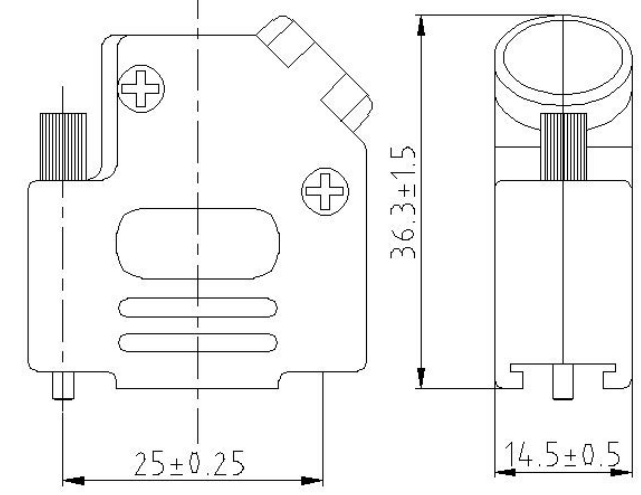
产品编码: 112980002245



金属出线盒

产品编码: 501021700292

产品编码: 113040100120(M3)



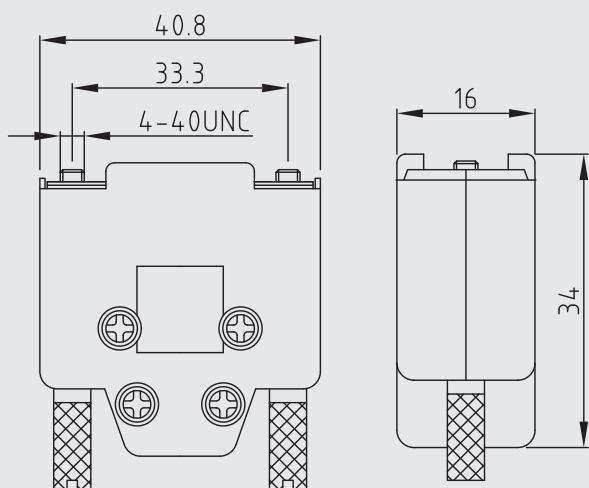
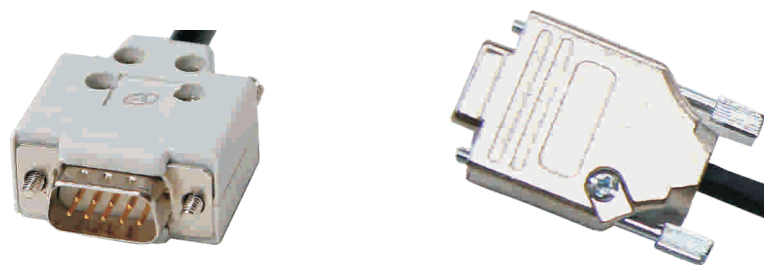
金属出线盒 (侧出)

产品编码: 501021700446

产品编码: 113040100143(M3)

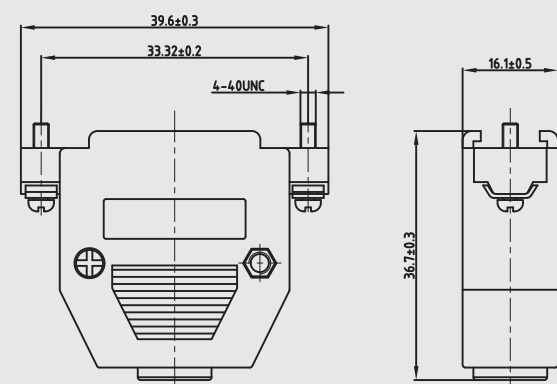
备注: 订购号后面没有备注的出线盒均为英制螺纹连接

DA系列出线盒 (自带锁线附件)



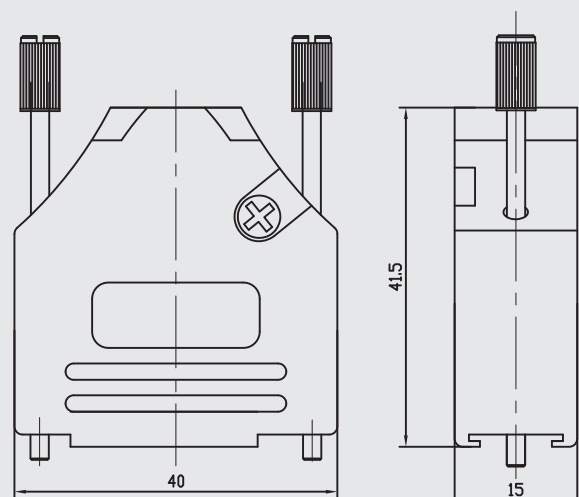
塑料出线盒 (短款)

产品编码: 115410005702



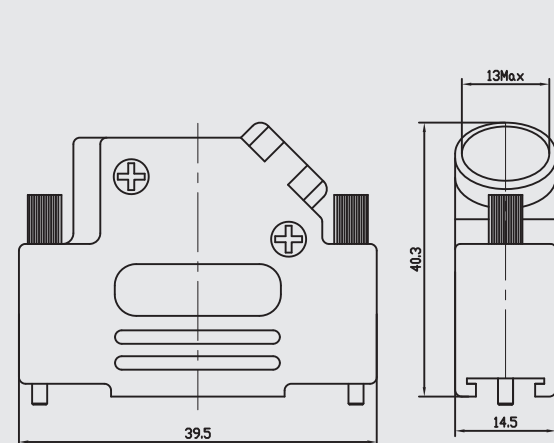
塑料出线盒 (长款)

产品编码: 112980002246



金属出线盒

产品编码: 501021700448
产品编码: 113040100040 (M3)

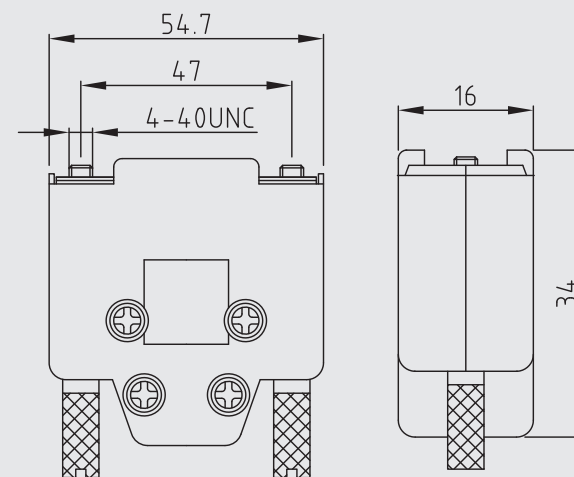


金属出线盒 (侧出)

产品编码: 501021700447
产品编码: 113040100126(M3)

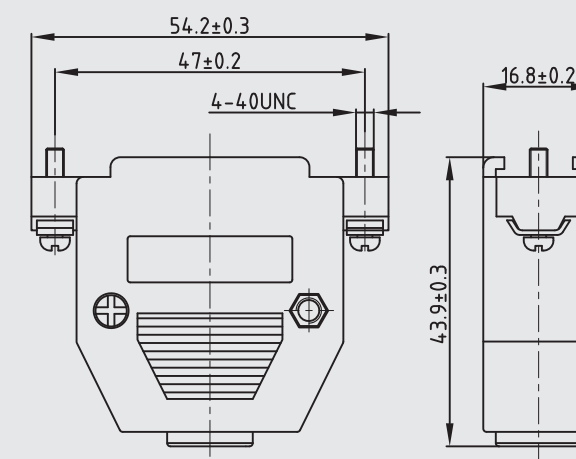
备注: 产品编码后面没有备注的出线盒均为英制螺纹连接

DB系列出线盒 (自带锁线附件)



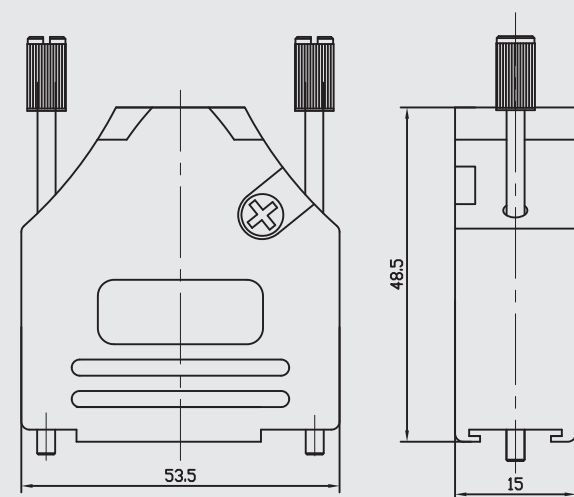
塑料出线盒 (短款)

产品编码: 115410005703



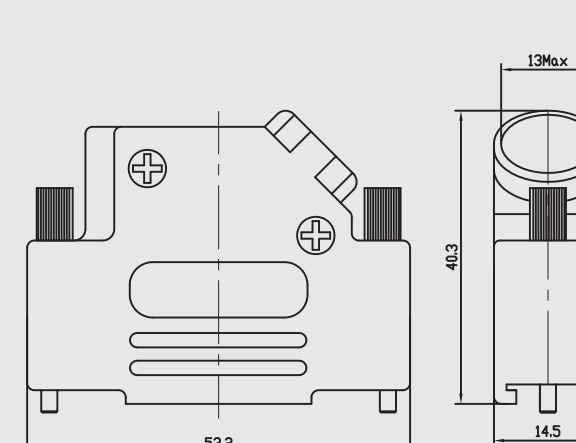
塑料出线盒(长款)

产品编码: 112980002247



金属出线盒

产品编码: 113040100046
产品编码: 113040100041 (M3)

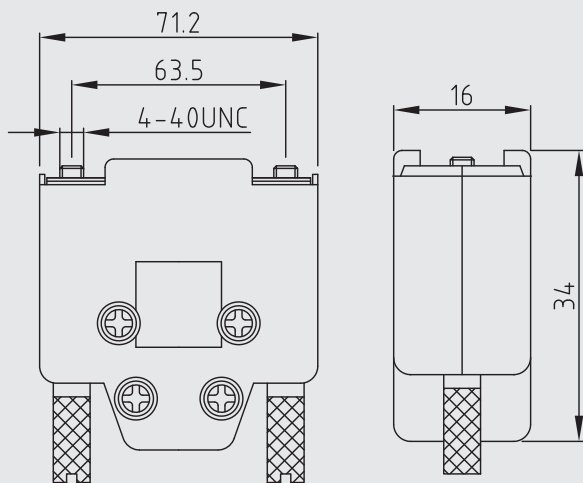
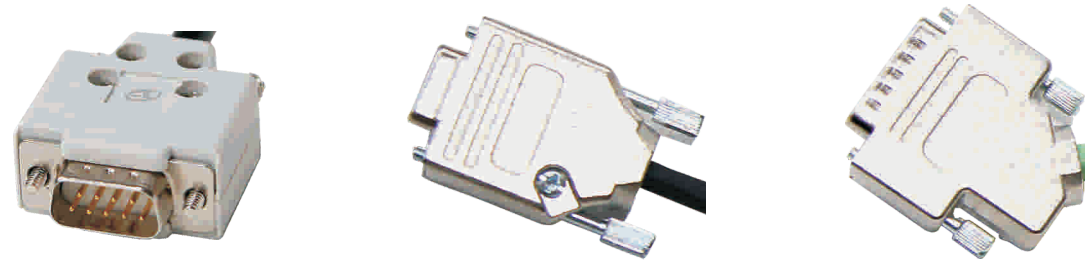


金属出线盒(侧出)

产品编码: DB25-CXH-45
产品编码: DB25-CXH-45(M3)

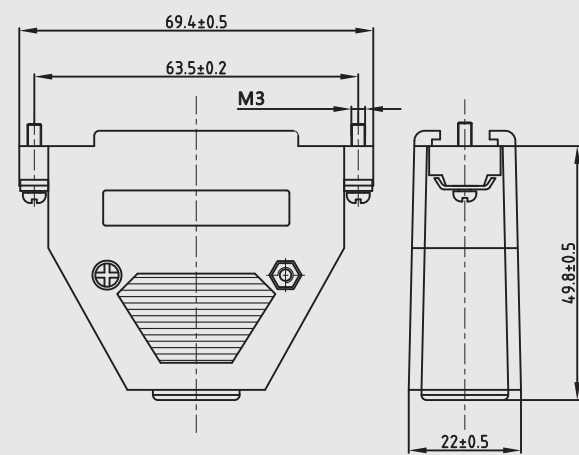
备注: 产品编码后面没有备注的出线盒均为英制螺纹连接

DC系列用出线盒 (自带锁线附件)



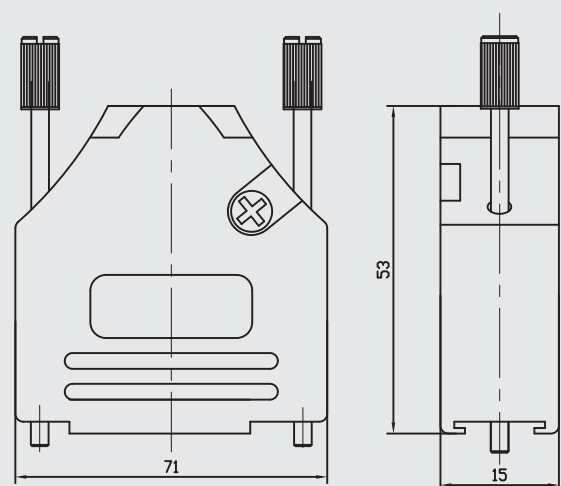
塑料出线盒(短款)

产品编码 : 115410005704



塑料出线盒(长款)

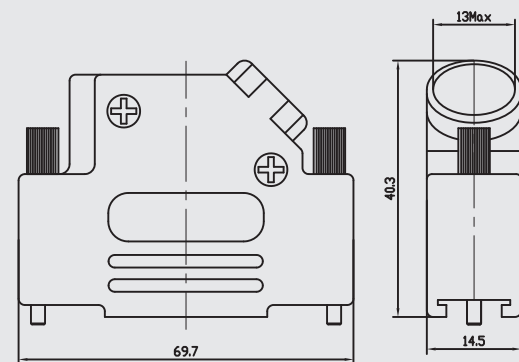
产品编码 : 112980002248



金属出线盒

产品编码 : 113040100047

产品编码 : 113040100042 (M3)



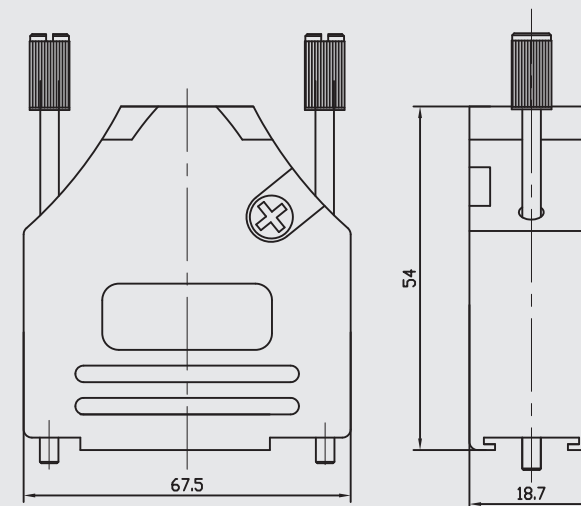
金属出线盒(侧出)

产品编码 : DB37-CXH-45

产品编码 : DB37-CXH-45(M3)

备注 : 产品编码后面没有备注的出线盒均为英制螺纹连接

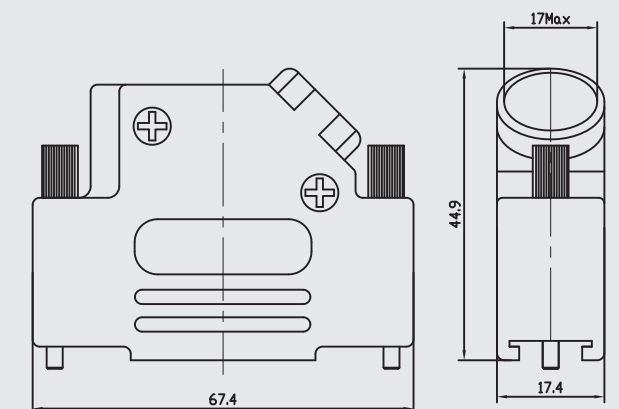
DD系列用出线盒 (自带锁线附件)



金属出线盒

产品编码 : 113040100048

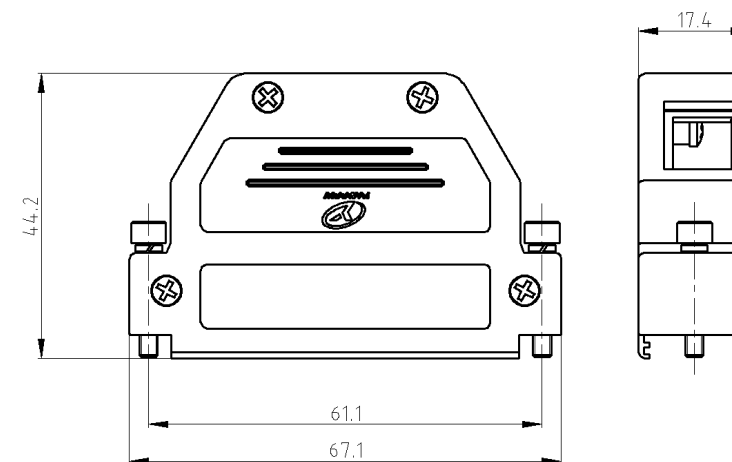
产品编码 : 113040100043 (M3)



金属出线盒(侧出)

产品编码 : DB50-CXH-45(4-40UNC)

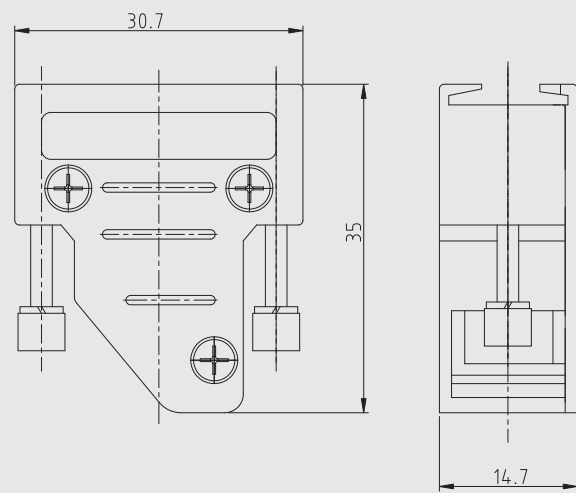
产品编码 : DB50-CXH-45(M3)



金属出线盒 产品编码 : 113040100146 (Ni 接地)

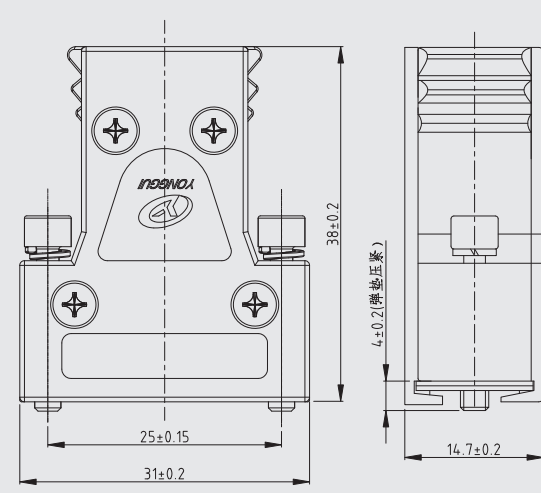
产品编码 : 113040100192 (Ni 接地 M3)

DE系列用出线盒 (需订购附件组合使用)



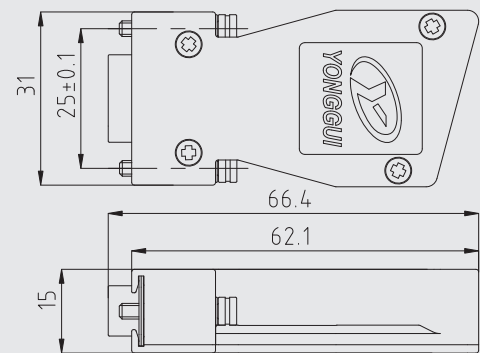
金属出线盒 (侧出)

产品编码: 113040100049
产品编码: 113040100050 (M3)



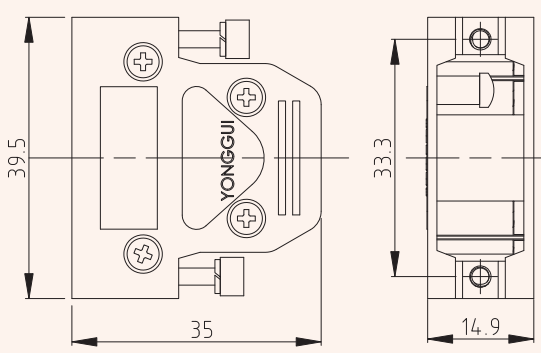
金属出线盒

产品编码: 113040100099 (Ni)
产品编码: 113040100181 (Ni M3)
产品编码: 112010100564
产品编码: 112010100566 (M3)



金属出线盒 (双出线)

产品编码: YG196-00-84-00G(M3+字槽)
产品编码: 113040100107 (M3)
产品编码: 113040100038(4-40UNC内六角)

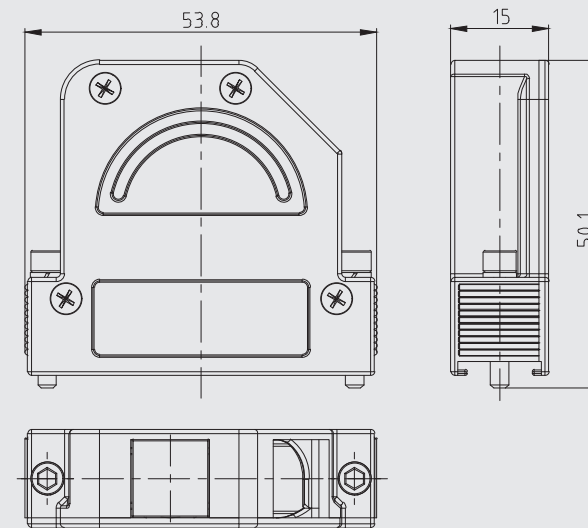
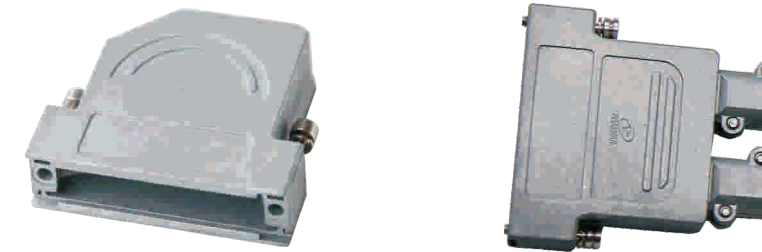


DA金属出线盒

产品编码: 113040100063 (Ni) 产品编码: 113040100062 (M3 Ni)
产品编码: 113040100176 (不接地) 产品编码: 113040100122(M3 不接地)
产品编码: 113040100055
产品编码: 113040100054 (M3)

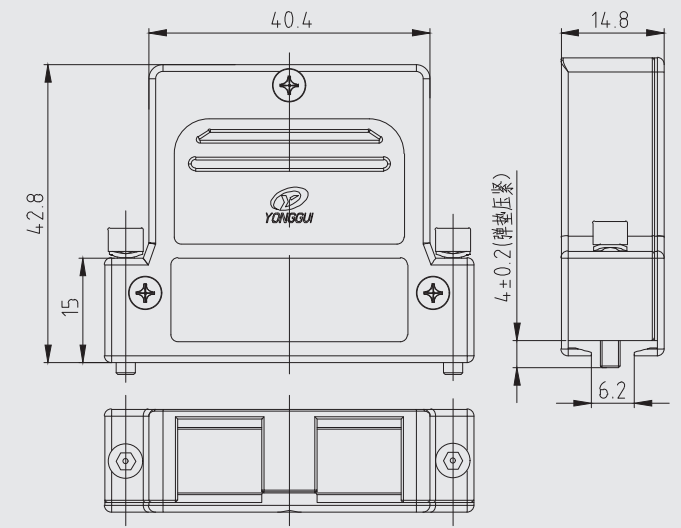
备注: 产品编码后面没有备注的出线盒均为英制螺纹连接

DB系列用出线盒 (需订购附件组合使用)



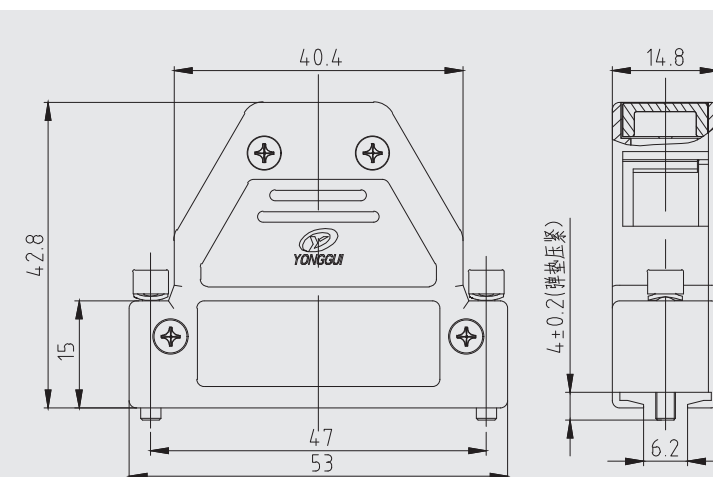
金属出线盒 加高型

产品编码: 113040100037
产品编码: 113040100036 (M3)



金属出线盒

产品编码: 113040100082
产品编码: 113040100083 (M3)

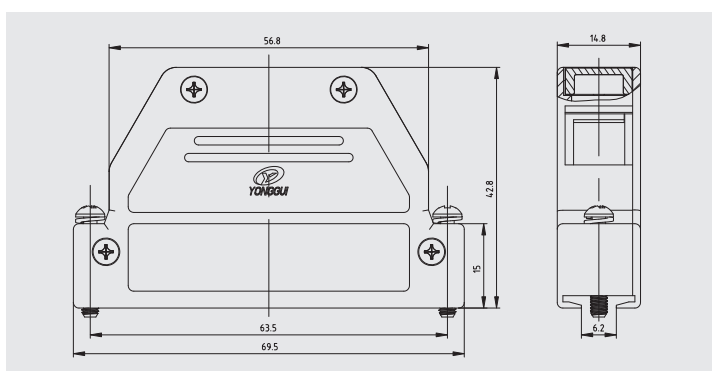
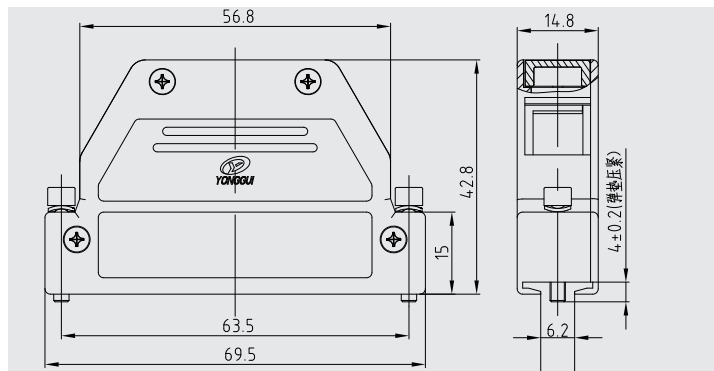
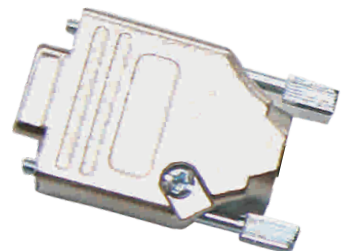
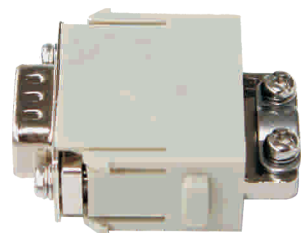


金属出线盒 B型

产品编码: 113040100028
产品编码: 113040100027 (M3)
产品编码: 113040100030 (接地)
产品编码: 113040100029 (接地M3)
产品编码: 113040100100 (Ni)
产品编码: 113040100182 (Ni M3)

备注: 产品编码后面没有备注的出线盒均为英制螺纹连接

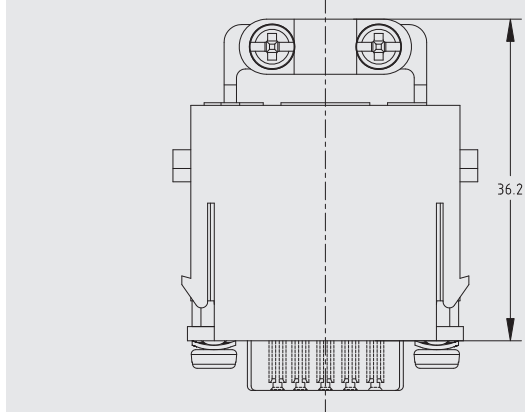
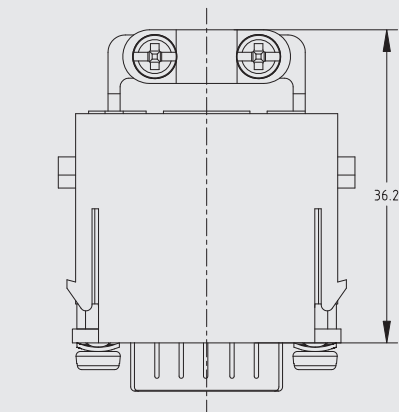
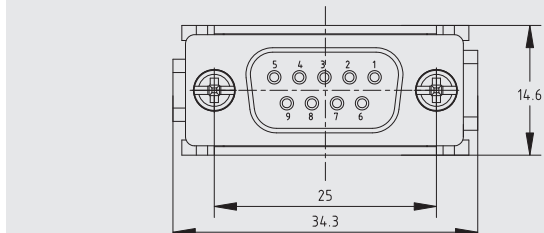
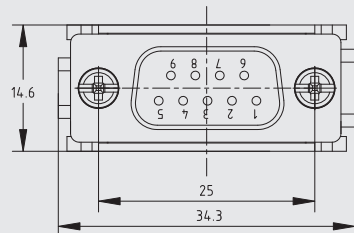
DC系列用出线盒 (需订购附件组合使用)



金属出线盒 产品编码: 113040100032
 内六角螺钉 产品编码: 113040100031 (M3)
 产品编码: 113040100183 (Ni)
 产品编码: 113040100184 (Ni M3)

金属出线盒 产品编码: 113040100034
 十字螺钉 产品编码: 113040100033 (M3)

D-SUB适配器模块



公端 (不带压接针) 产品编码: 113060100063

母端 (不带压接孔) 产品编码: 113060200071

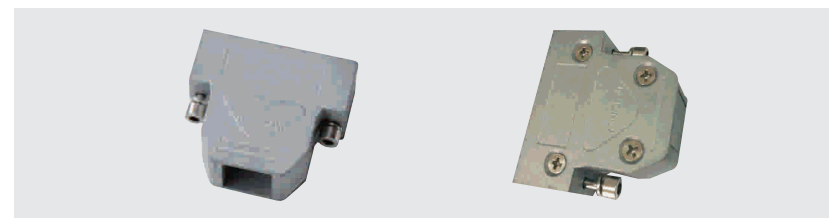
备注: 产品编码后面没有备注的出线盒均为英制螺纹连接

D系列出线盒与附件组合使用示例

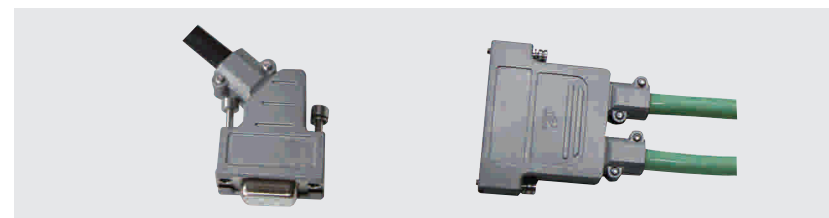
出线盒与附件组合使用的各种示例 (包括但不限于)

附件 (尾盖组件与套管组合使用)

1. 出线盒与堵块组合使用



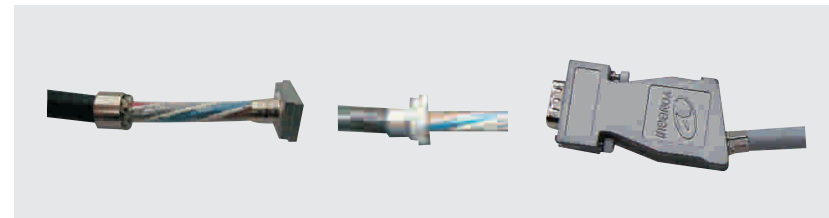
2. 出线盒与线缆夹组件组合使用



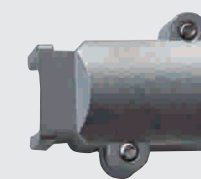
3. 出线盒与线缆夹组件、堵块混合使用



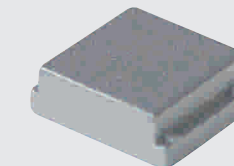
4. 出线盒与尾盖组件及套管组合使用



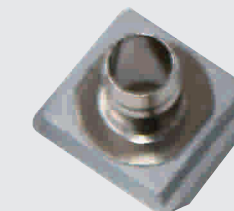
5. 出线盒与尾盖组件及套管、堵块组合使用



线缆夹组件 (见45页)



堵块 (见45页)



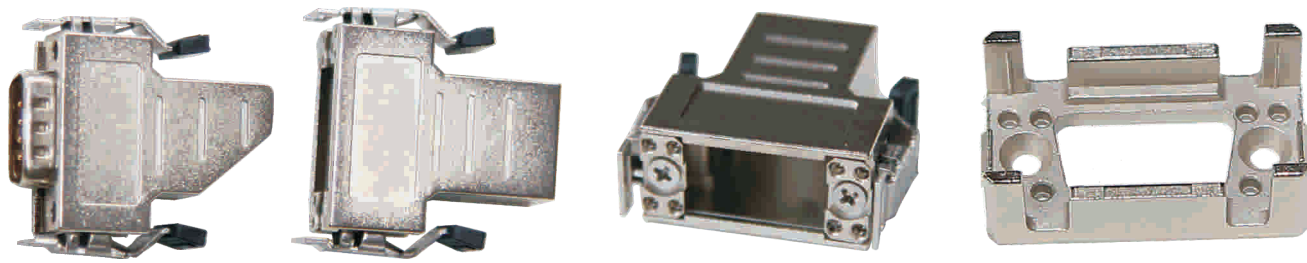
尾盖组件 (见45页)



套管 (见45页)

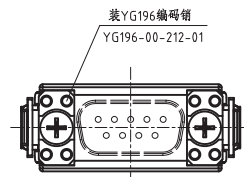
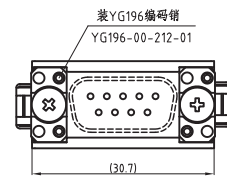
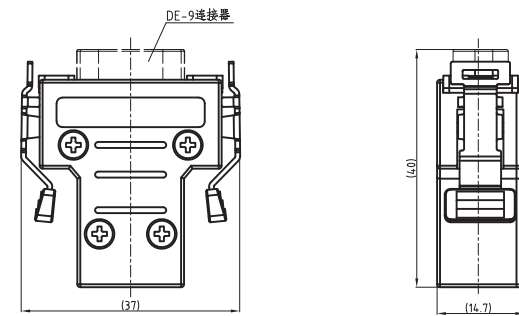
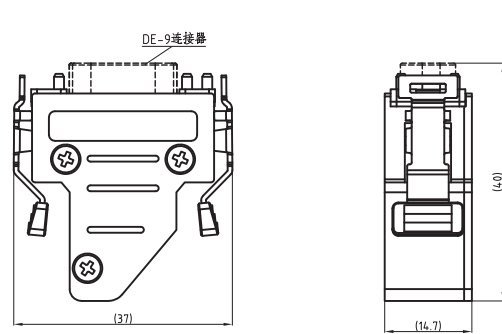
备注: 产品编码后面没有备注的出线盒均为英制螺纹连接

D系列快锁式出线盒组件



DE外壳侧出出线盒组件

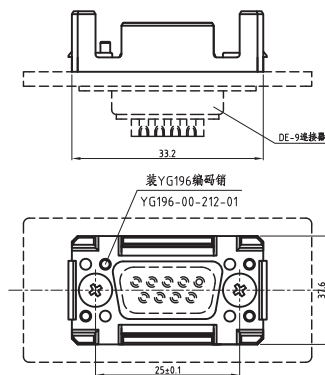
DE外壳直出出线盒组件



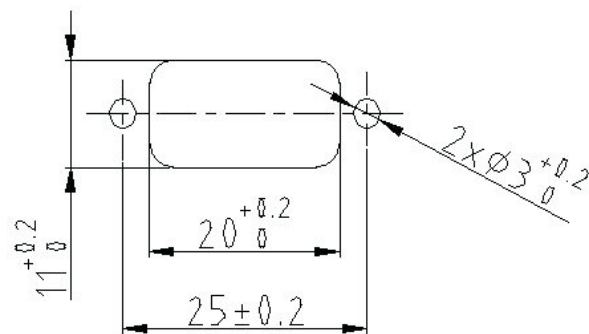
产品编码：112010100996

产品编码：112010101527

板端用安装组件



推荐安装开孔尺寸



订购号：112020101149

配套编码销

产品编码：114069801204

编码销（装配工具）

产品编码：YG196-BMX

D系列快锁式使用说明

一、附件及可能用到的工具

1.1 专用工具



编码销（见44页）

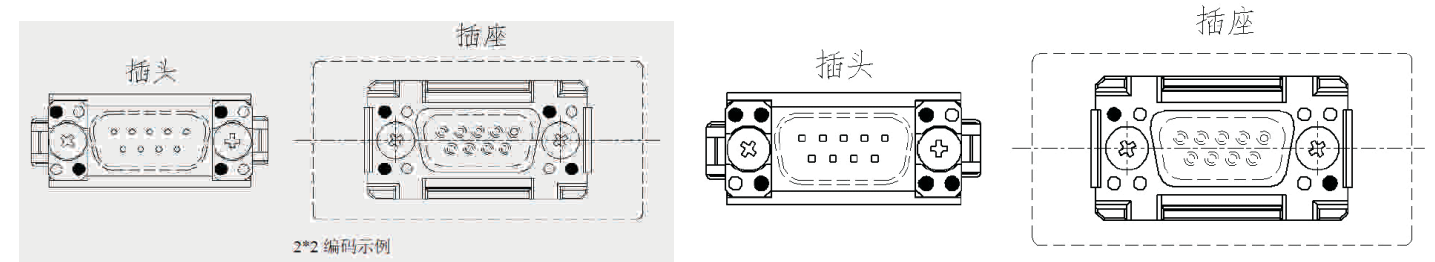


专用装编码销工具（见44页）

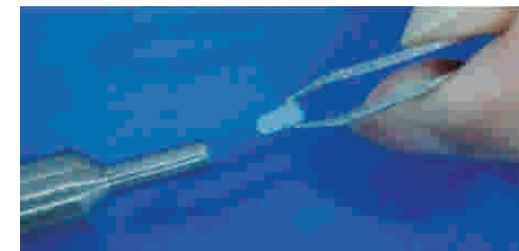
1.2 可能用到的通用工具（包括但不限于）

十字改刀 尖嘴钳 镊子

二、防误插时，需用到的编码方式示例（包括但不限于）



三、编码销装入示例及说明

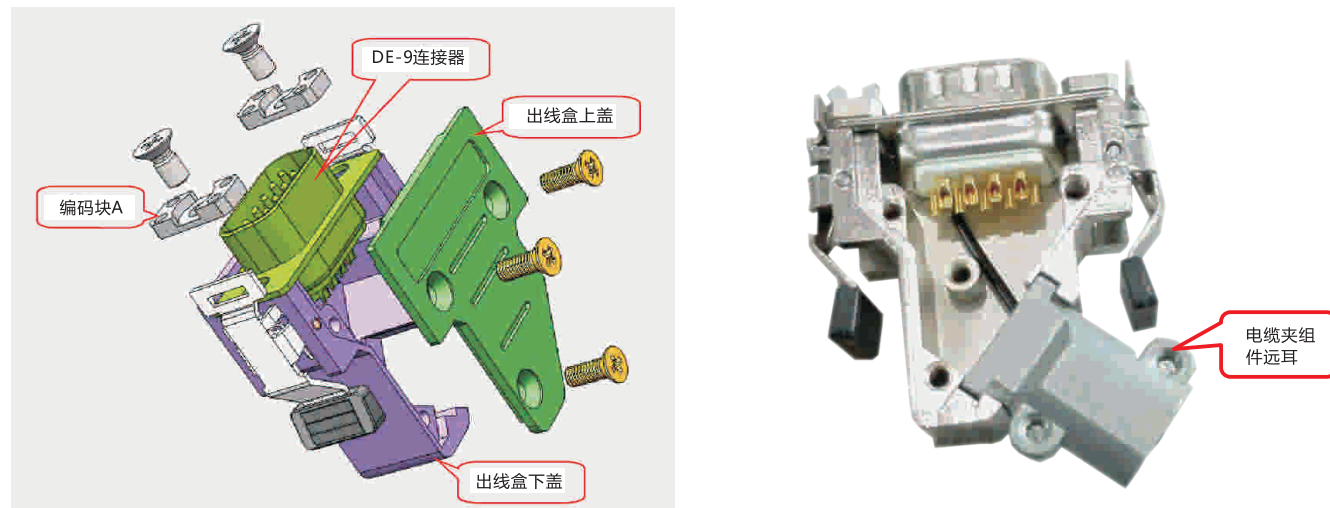


用镊子夹住编码销大端，编码销小端装入装配工具头部，如上图：

根据需要的编码规则，将编码销装入编码块A、编码块B 对应孔位中，如下图所示。装配时，稍用力向下压编码销，则编码销装配完成，同理，完成下一个编码销的装配。若装错了编码销，需拆除，直接用尖嘴钳从前段拔出即可。

D系列快锁式使用说明

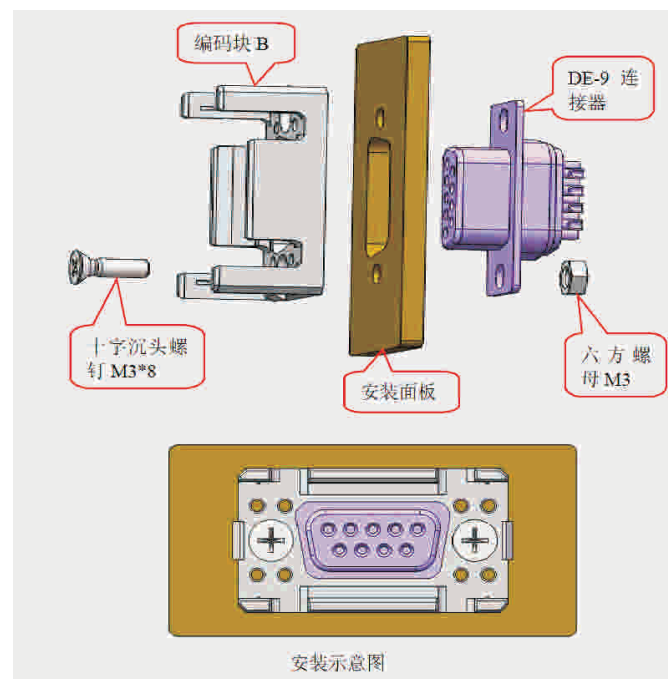
四、快锁连接器移动端装配示意



该外壳组件尾部需与D系列附件配合使用，其组合形式与使用见45页；当与线缆夹组件组合使用时，请注意线缆夹组件上的远耳位置。

五、快锁连接器固定端装配示意

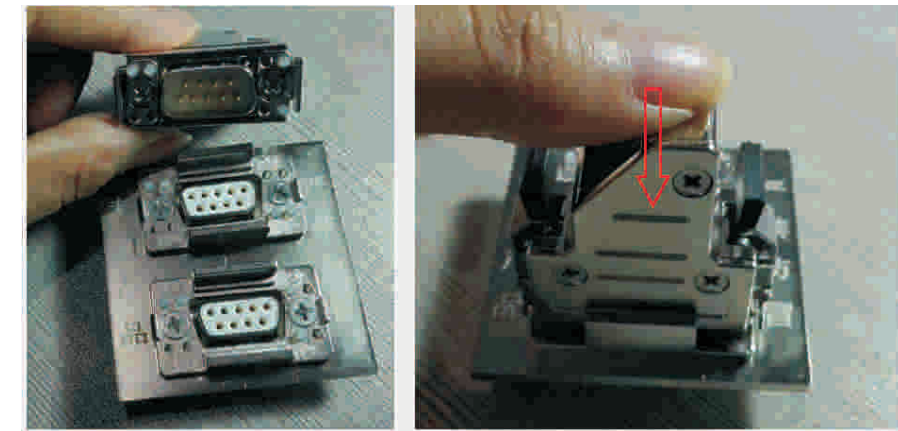
将装配好的插座固定在安装面板上：分别将DE-9连接器装在面板后、编码块B装在面板前，再用十字沉头螺钉及六方螺母锁紧。如下图：



D系列快锁式使用说明

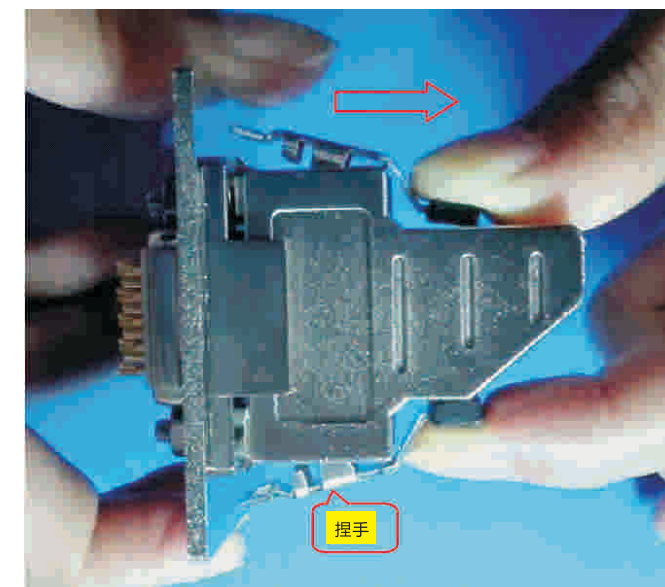
六、快锁连接器的连接与分离

6.1 快锁连接器的连接

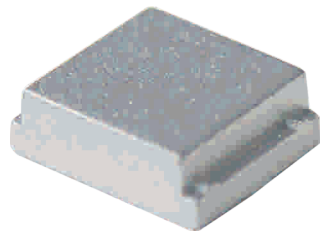


且观察捏手位置，捏手窗口正好挂在插座编码块B块扣上，如上图：

6.2 快锁连接器的分离



组合用附件



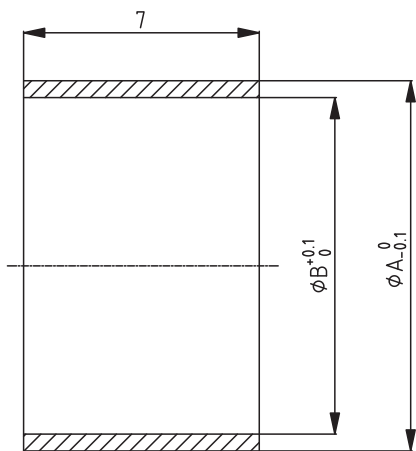
堵块 产品编码: 114049800035
产品编码: 114040100283(Ni)



电缆夹组件

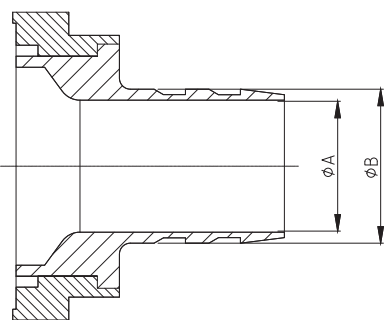
产品编码	压线范围	结构形式
113049800017	7mm~10mm	整体式
113049800028	9mm~12mm	整体式
113049800029	9mm~12mm	两件式
113049800064 (5-7)		
113049800063 (5-7Ni)		
113040100098 (7-10 Ni)		
113040100163 (9-12 Ni)		

套管



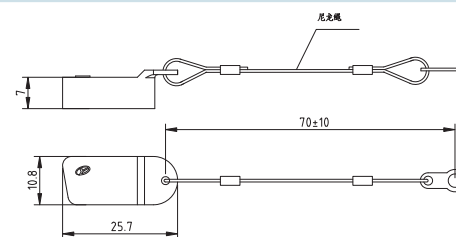
序号	A	B	产品编码	序号	A	B	产品编码
1	11	10	114029800340	11	9.5	8.5	114029800349
2	9	8	114029800338	12	11.5	10.5	114029800350
3	8.5	7.5	114029800341	13	12	11	114029800351
4	10	9	114029800344	14	12.5	11.5	114029800352
5	10.5	9.5	114029800353	15	13	12	114029800374
6	6	5	114029800373	16	13.5	12.5	114029800375
7	6.5	5.5	114029800345	17	13	12	114029800376
8	7	6	114029800346	18	14.5	13.5	114029800377
9	7.5	6.5	114029800347	19	15	14	114029800378
10	8	7	114029800348				

尾盖组件

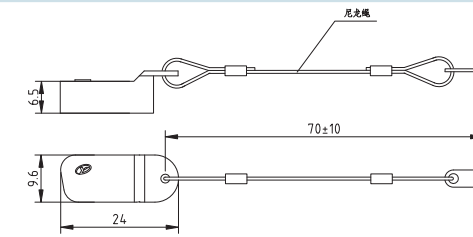


序号	A	B	产品编码	序号	A	B	产品编码
1	5.9	7	113012100047	9	6.5	7.5	113049800024
2	5	6.1	113012100048	10	7	8	113012100050
3	4.5	5.6	113012100049	11	7.5	8.5	113012100051
4	8	9.1	113049800019	12	8.5	9.5	113049800026
5	3	4	113049800020	13	9	10	113049800027
6	3.5	4.5	113049800021				
7	4	4.8	113049800022				
8	5.5	6.5	113049800023				

防尘盖

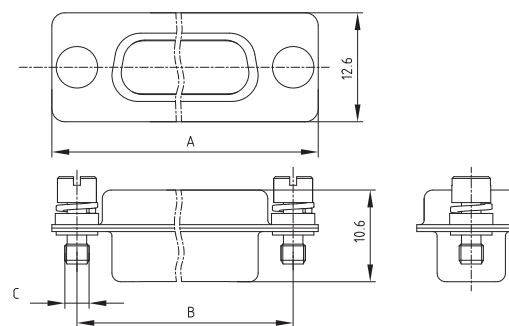


用于针端 产品编码: 113069800121

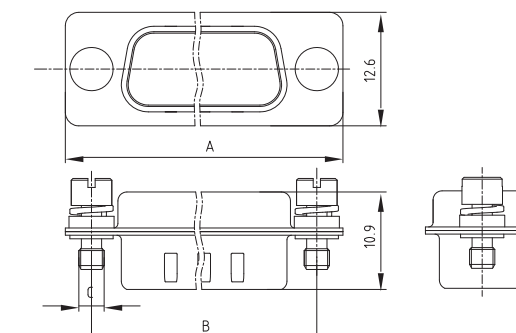


用于孔端 产品编码: 113069800122

金属防尘盖

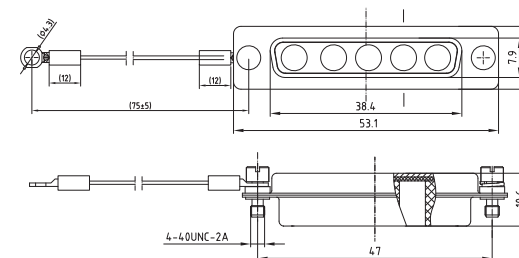


针端防尘盖	壳体号	A	B	C	产品编码
	DE	30.8	25	M3	113011600167
	DE	30.8	25	4-40UNC	113011600166
	DB	53.1	47	M3	113011600171
	DB	53.1	47	4-40UNC	113011600170
	DC	69.4	63.5	M3	113011600175
	DC	69.4	63.5	4-40UNC	113011600174
	DA	39.3	33.3	M3	113039801102
	DA	39.3	33.3	4-40UNC	113039801100

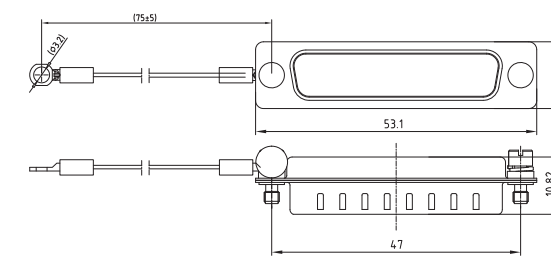


孔端防尘盖	壳体号	A	B	C	产品编码
	DE	30.8	25	M3	113011600168
	DE	30.8	25	4-40UNC	113011600169
	DB	53.1	47	M3	113011600173
	DB	53.1	47	4-40UNC	113011600172
	DC	69.4	63.5	M3	113011600177
	DC	69.4	63.5	4-40UNC	113011600176
	DA	39.3	33.3	M3	113039801103
	DA	39.3	33.3	4-40UNC	113039801101

金属防尘盖(链条)



5W5 产品编码:
113990000115 (4-40)
113990000118 (M3)

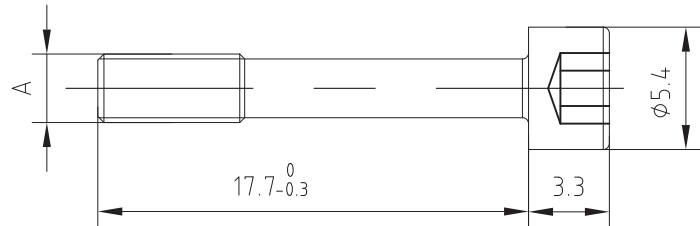


DB25孔端 产品编码:
113990000120 (4-40)
113990000121 (M3)

锁紧附件



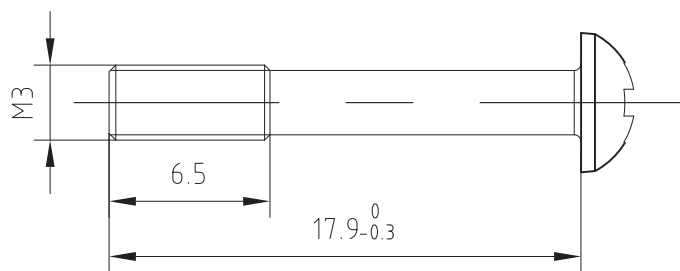
锁紧螺钉（与出线盒组合使用配件）



内六角

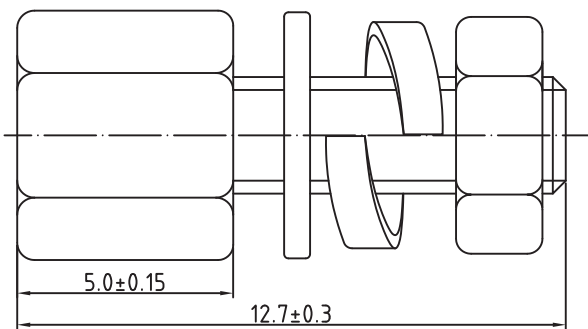
螺纹规格	订购号
M3	114039801100
4-40UNC	114039801108

十字槽盘头（与出线盒组合使用配件）



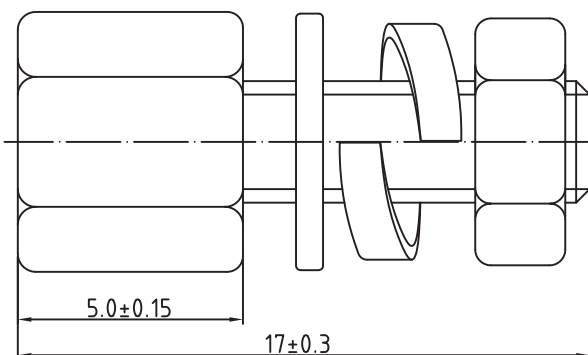
螺纹规格	产品编码
M3	114039801133

六角套管组件（安装锁紧附件）



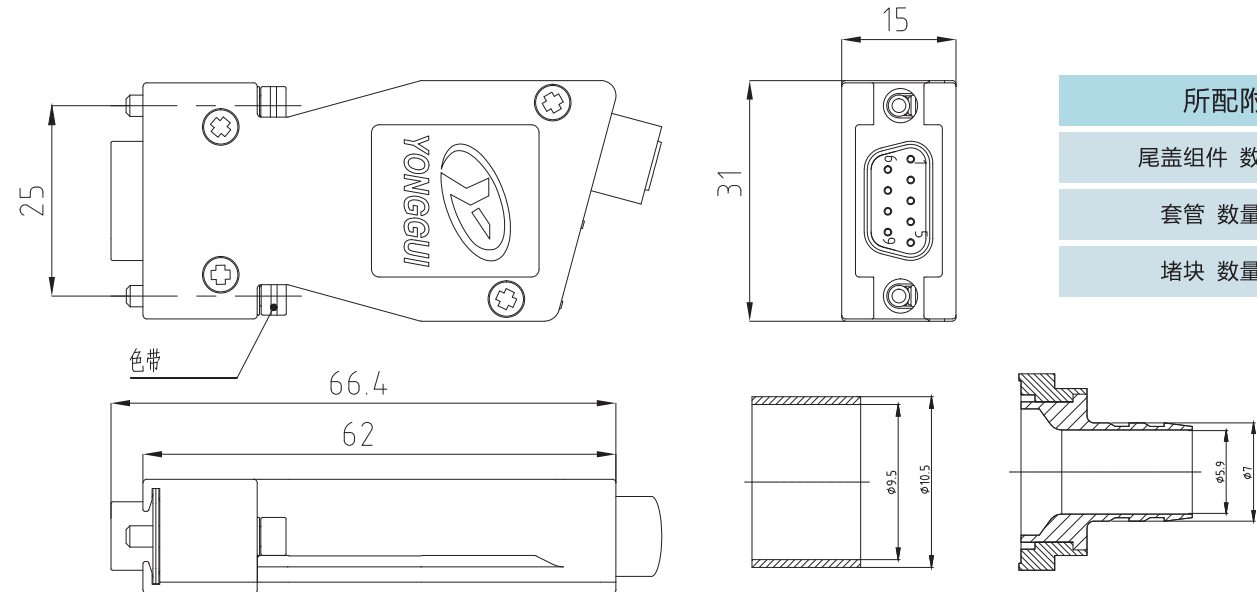
螺纹规格	产品编码
M3	113039800514
4-40UNC	114019800877

加长型



纹规格	产品编码
M3	
4-40UNC	113029800121

MVB系列



所配附件

尾盖组件 数量：2件

套管 数量：2件

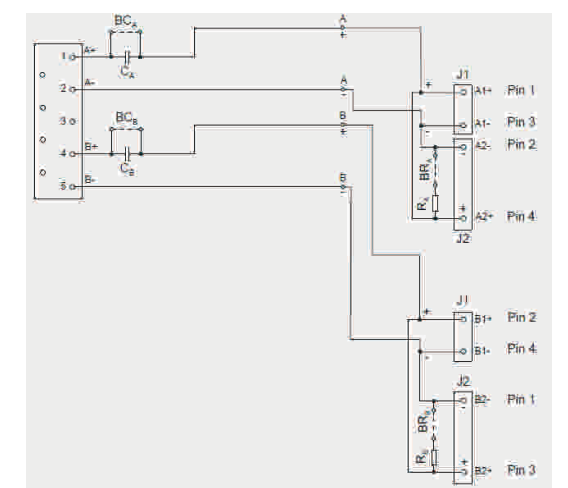
堵块 数量：1件

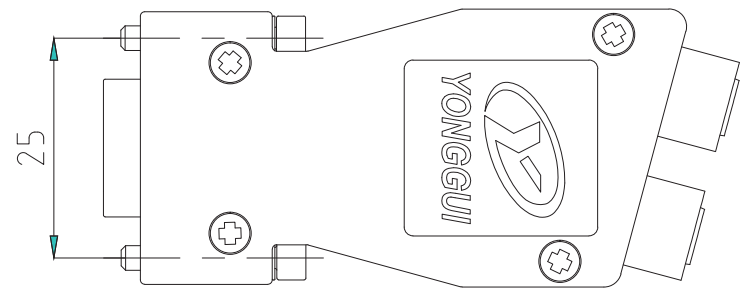
连接规格	端面形式	产品编码
M3	公端（针）	112010100691
M3	母端（孔）	112010100690
4-40UNC	公端（针）	112010100689
4-40UNC	母端（孔）	112010100695

接线关系

逻辑电路图

Dsub-9PIN孔位	接线端子孔位	信号指示	跨接线状态	备注
1	A1+、A2+	A线路正极	并联120Ω电阻	连接器可作为终端或者中继器使用，作为终端时，请保持跨接线BRA和BRB连接，使终端电阻处于工作状态；作为中继器时，断开跨接线BRA和BRB，使终端电阻断开，两种情况下，跨接线BRA和BRB都处于连接状态。
2	A1-、A2-	A线路负极		
4	B1+、B2+	B线路正极	并联120Ω电阻	
5	B1-、B2-	B线路负极		





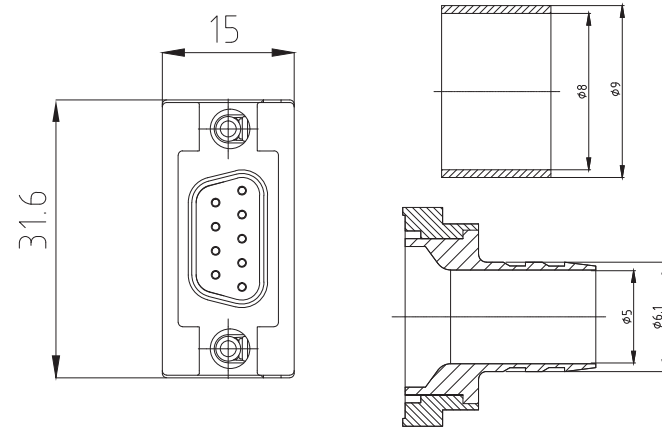
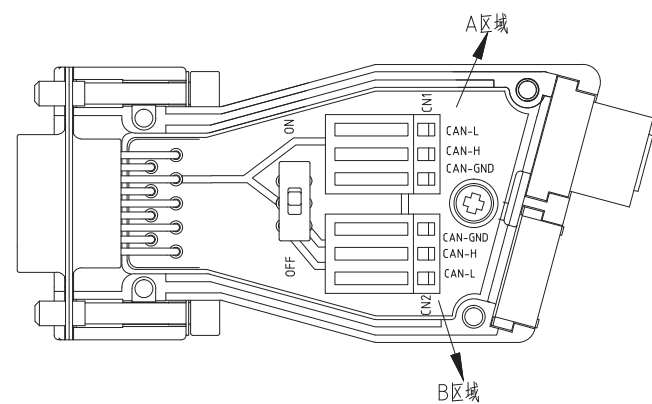
CAN-L=A2
CAN-H=A7
CAN-GND=A3
CAN-GND=B3
CAN-H=B7
CAN-L=B2

所配附件

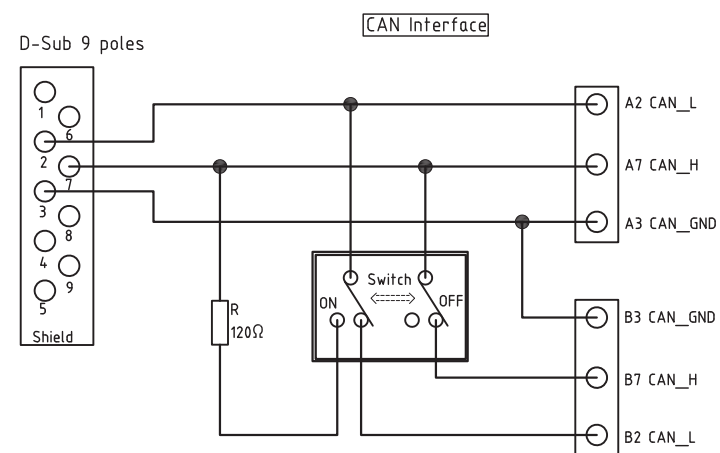
尾盖组件 数量：2件

套管 数量：2件

堵块 数量：1件



逻辑电路图



连接规格	端面形式	产品编码
M3	公端 (针)	112010102554
M3	母端 (孔)	112010102811
4-40UNC	公端 (针)	112010100682
4-40UNC	母端 (孔)	112010100687

一、附件及可能用到的工具

可能用到的通用工具 (包括但不限于) 剪刀 刀片或剥线钳 尖嘴钳 六方压接钳 针孔压接钳

二、线缆处理及尾部附件处理



去掉绝缘层35mm



屏蔽层外翻



预留5mm



套上套管



装入尾盖组件



装入尾盖组件



六方压接



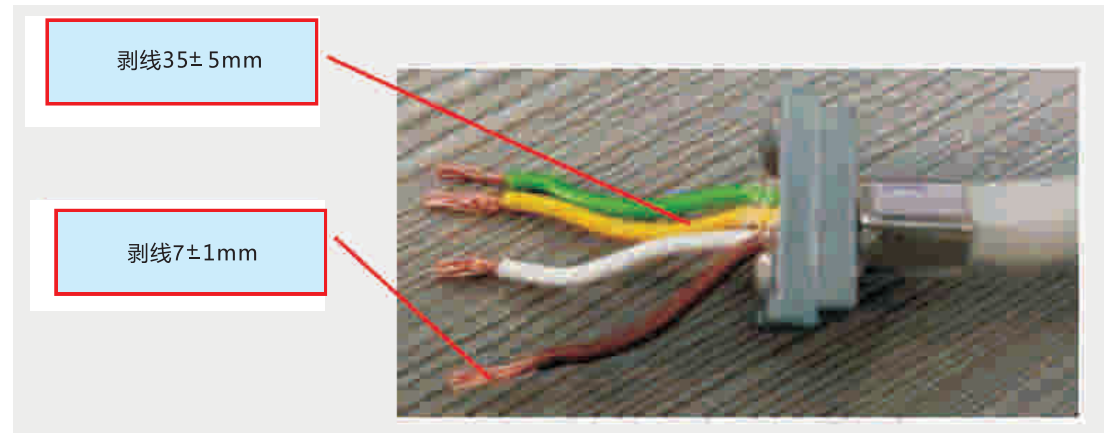
压接后

备注：当用到的实际线缆与常配附件不匹配时，需单独订购附件（规格型号见45页）

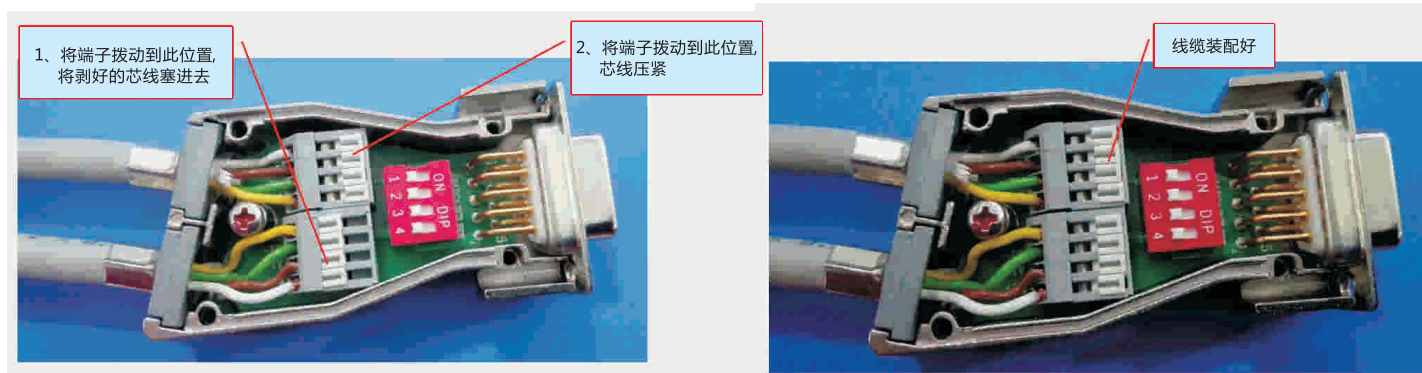
MVB与CAN的使用说明

三、芯线处理及芯线压接

剥线：将线缆中无标识的填充物减掉，然后进行剥线；每根芯线剥线长度 $7 \pm 1\text{mm}$ ，然后进行芯线压接。



四、总装示意



最后装入上盖即可！

M12系列连接器





主要特点

M12系列连接器是一种连接螺纹为M12的连接器的统称，它是一种国际上通用的电连接器。具有良好的电气性能、电磁兼容性能和耐环境性能。具有多种端接形式和灵活的安装方式。其方便的线缆组装和拆卸结构深受用户的喜爱。

主要技术特性

环境参数

工作温度	-55°~+125°C
相对湿度	湿度95% (40°时)
海拔高度	

电气性能

接触件数目	接触件大小(mm)	额定电压 (V) AC/DC	额定电流 (A)	绝缘电阻 (M)	接触电阻 (mΩ)	耐电压V AC	类型
2-4	φ1	250	4	≥100	≤5	1400	Acode、Dcode
5	φ1	60	4	≥100	≤5	1000	Acode、Bcode
6-8	φ0.8	30	2	≥100	≤8	650	Acode
8	φ0.6	48	0.5	≥100	≤10	650	Xcode
9-12	φ0.6	30	1	≥100	≤10	500	Acode

型号示例

YGC — M12 A — S 8 R A

永贵制造商代号

主称代号

编码类型 A:Acode B:Bcode等

针孔形式：S:孔端 P:针端

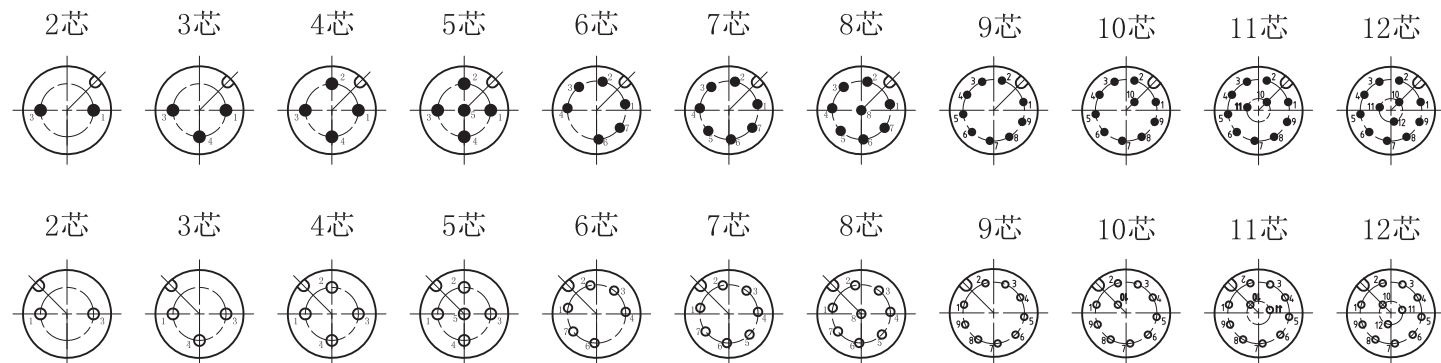
扩型标记
不标:线端;A:固定端压接;B:板端后安装(BQ板端前安装)C:固定端弯式压接;L:线端弯式压接;W:板端弯式;X:小线端(φ16.5)

头或座:P:插头 R:插座(头与座不对应线端或固定端)

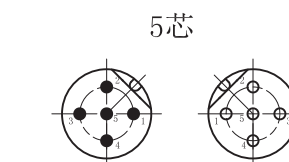
接触件数目

连接器型谱

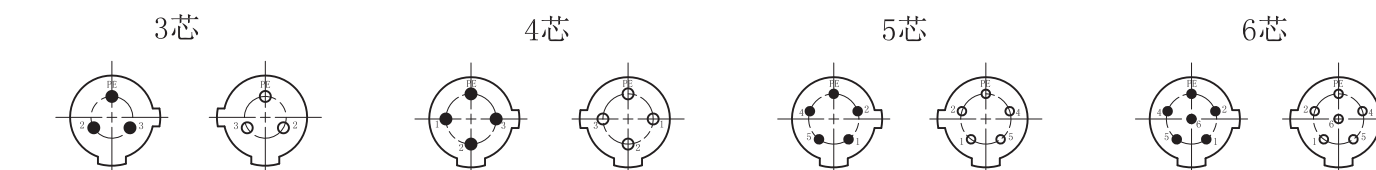
Acode排列图



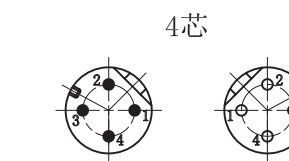
Bcode排列图



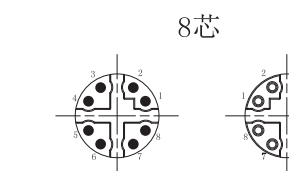
Ccode排列图



Dcode排列图

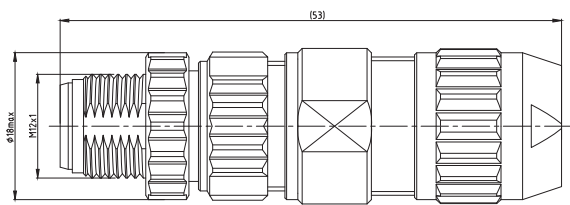


Xcode排列图

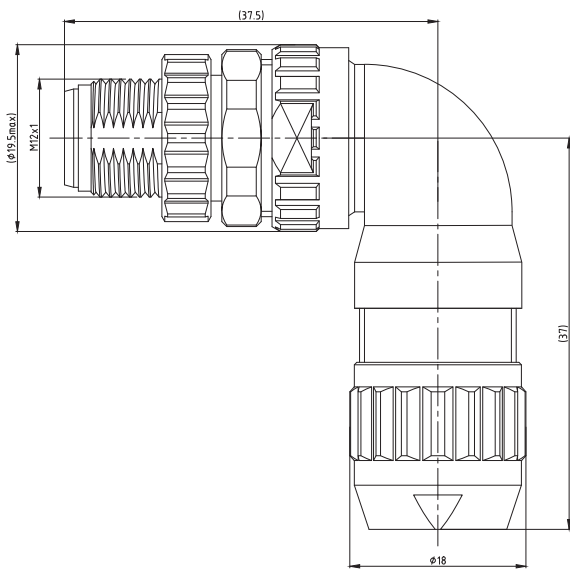


产品型号或产品编码均可以作为采购号(没有产品订购号的可能需要开模或组装出图)

Acode线端连接器 冷压接(2~5芯)

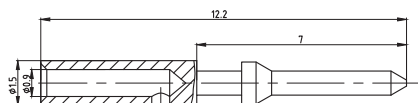


产品型号	产品编码	匹配线缆外径	IP等级
YGC-M12A-P2R(7.5)		~ φ 8.3Max	Ip67
YGC-M12A-P3R(7.5)		~ φ 8.3Max	Ip67
YGC-M12A-P4R(7.5)	112040103667	~ φ 8.3Max	Ip67
YGC-M12A-P5R(7.5)		~ φ 8.3Max	Ip67

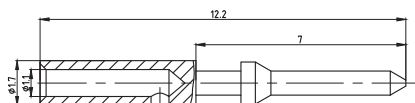


产品型号(弯式)	产品编码	匹配线缆外径	IP等级
YGC-M12A-P2RL(7.5)		~ φ 8.3Max	Ip67
YGC-M12A-P3RL(7.5)		~ φ 8.3Max	Ip67
YGC-M12A-P4RL(7.5)		~ φ 8.3Max	Ip67
YGC-M12A-P5RL(7.5)		~ φ 8.3Max	Ip67

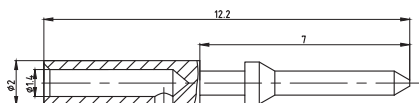
配用压接插针 (单独订购)



压接范围	产品编号
~0.34mm ²	114020501723



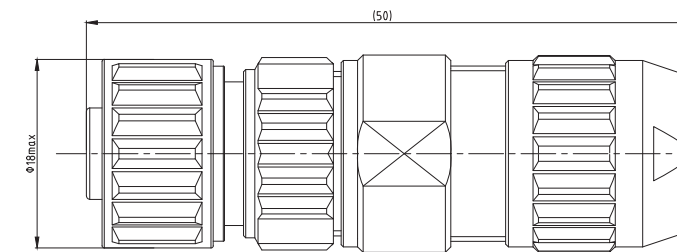
压接范围	产品编号
~0.5mm ²	114020501724



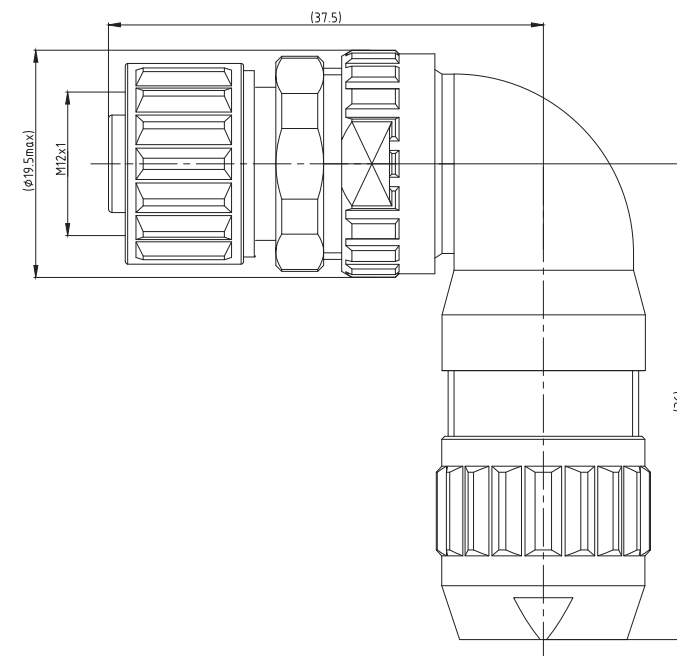
压接范围	产品编号
~1.0mm ²	114020501725

产品型号或产品编码均可以作为采购号 (没有产品编码的可能需要开模或组装出图)

Acode线端连接器 冷压接(2~5芯)

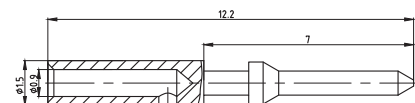


产品型号	产品编码	匹配线缆外径	IP等级
YGC-M12A-S2P(7.5)		~ φ 8.3Max	Ip67
YGC-M12A-S3P(7.5)		~ φ 8.3Max	Ip67
YGC-M12A-S4P(7.5)		~ φ 8.3Max	Ip67
YGC-M12A-S5P(7.5)		~ φ 8.3Max	Ip67

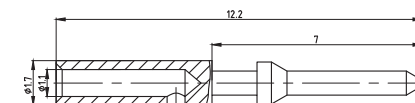


产品型号	产品编码	匹配线缆外径	IP等级
YGC-M12A-S2PL(7.5)		~ φ 8.3Max	Ip67
YGC-M12A-S3PL(7.5)		~ φ 8.3Max	Ip67
YGC-M12A-S4PL(7.5)		~ φ 8.3Max	Ip67
YGC-M12A-S5PL(7.5)		~ φ 8.3Max	Ip67

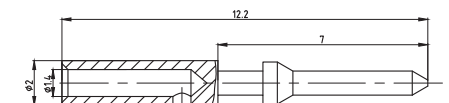
配用压接插针 (单独订购)



压接范围	产品编号
~0.34mm ²	114020501723



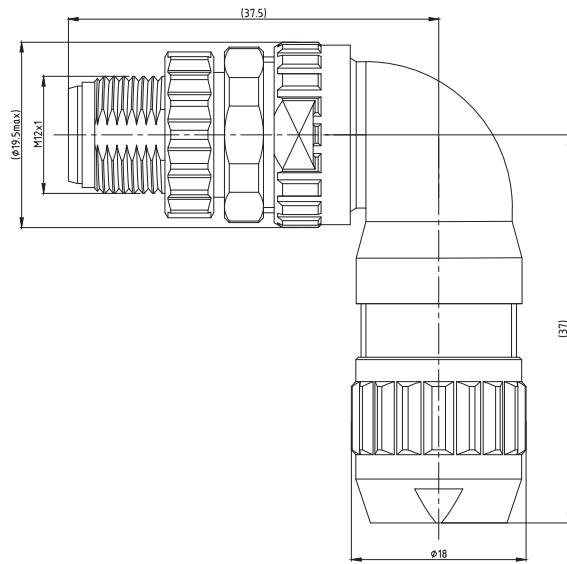
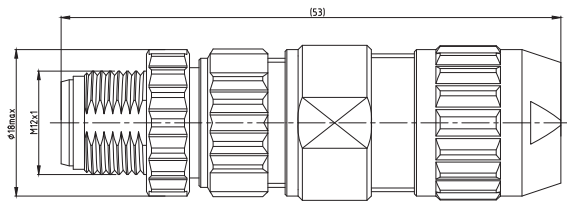
压接范围	产品编号
~0.5mm ²	114020501724



压接范围	产品编号
~1.0mm ²	114020501725

产品型号或产品编码均可以作为采购号 (没有产品编码的可能需要开模或组装出图)

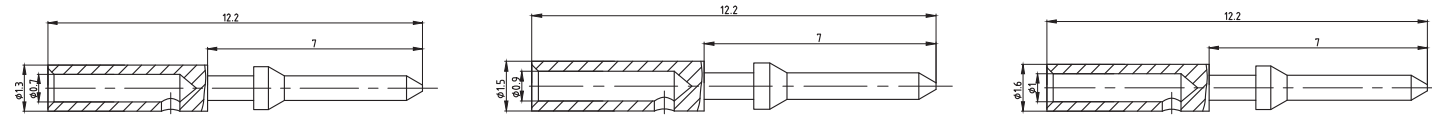
Acode线端连接器 冷压接(6~8芯)



产品型号	产品编码	匹配线缆外径	IP等级
YGC-M12A-P6R			Ip67
YGC-M12A-P7R			Ip67
YGC-M12A-P8R(7.5)	111000501067	~ φ 8.3Max	Ip67
YGC-M12A-P8R(9.5)	112040104618	φ 7.5~ φ 9.5Max	Ip67
YGC-M12A-P8R(10.2)	111000501574	φ 9~ φ 10.5Max	Ip23

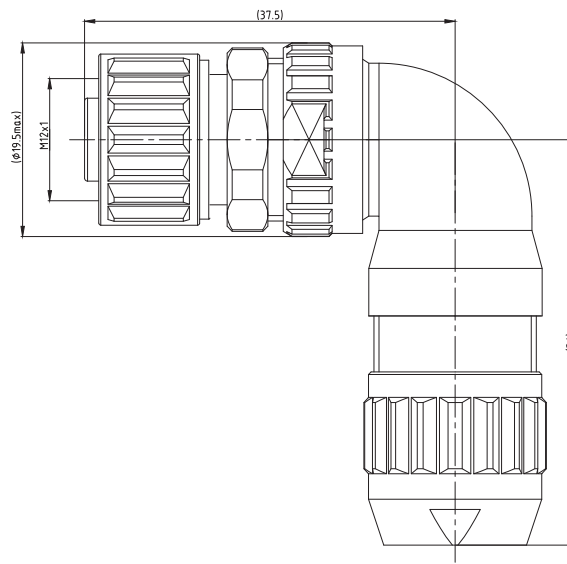
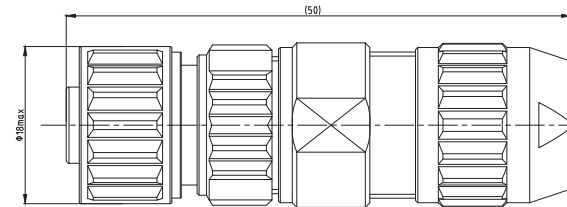
产品型号	产品编码	匹配线缆外径	IP等级
YGC-M12A-P6RL			Ip67
YGC-M12A-P7RL			Ip67
YGC-M12A-P8RL(7.5)		~ φ 8.3Max	Ip67
YGC-M12A-P8RL(9)		φ 7.5~ φ 9.5Max	Ip67

配用压接插针 (单独订购)



压接范围	产品编号	压接范围	产品编号	产品编号	订购号
~0.25mm ²	114020501487	~0.34mm ²	114020501434	~0.5mm ²	114020501903

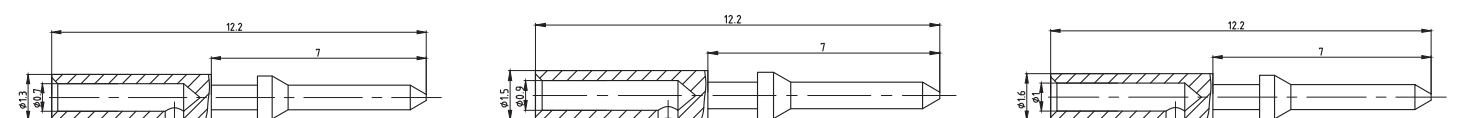
Acode线端连接器 冷压接(6~8芯)



产品型号	产品编码	匹配线缆外径	IP等级
YGC-M12A-S6P			Ip67
YGC-M12A-S7P			Ip67
YGC-M12A-S8P(7.5)	111000401649	~ φ 8.3Max	Ip67
YGC-M12A-S8P(9.5)	112030104627	φ 7.5~ φ 9.5Max	Ip67
YGC-M12A-S8P(10.2)		φ 9~ φ 10.5Max	Ip23

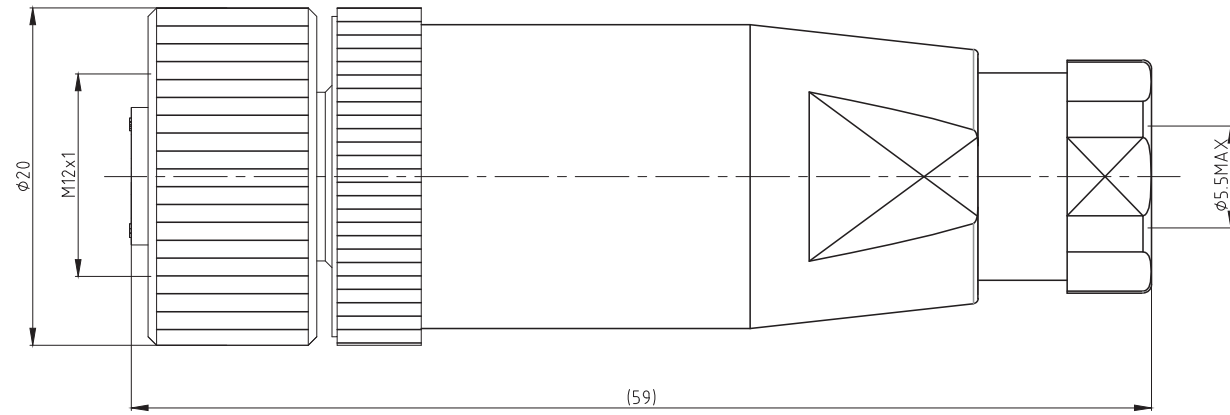
产品型号	产品编码	匹配线缆外径	IP等级
YGC-M12A-S6PL			Ip67
YGC-M12A-S7PL			Ip67
YGC-M12A-S8PL(7.5)		~ φ 8.3Max	Ip67
YGC-M12A-S8PL(9)		φ 7.5~ φ 9.5Max	Ip67

配用压接插针 (单独订购)

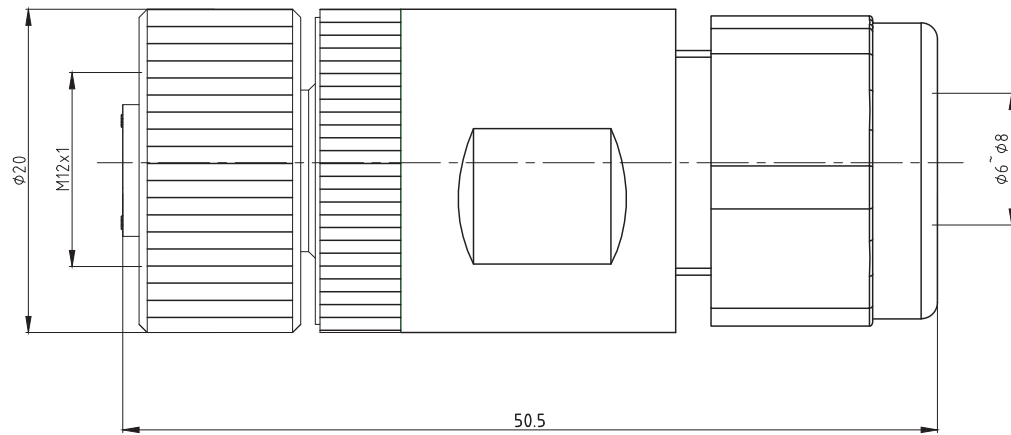


压接范围	产品编号	压接范围	产品编号	压接范围	产品编号
~0.25mm ²	114020501487	~0.34mm ²	114020501434	~0.5mm ²	114020501903

Acode线端连接器 螺钉压接及其它 (2~5芯)

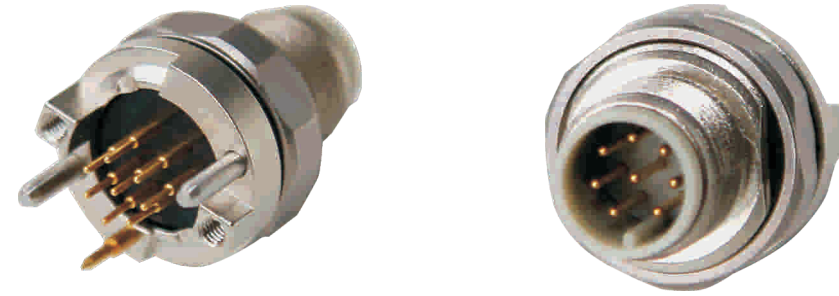


产品芯数	产品型号	产品订购号	适用线缆外径	IP等级
2芯	YGC-M12A-S2PF		$\phi 3.5 \sim \phi 5.5$	Ip67
3芯	YGC-M12A-S3PF	111000401307	$\phi 3.5 \sim \phi 5.5$	Ip67
4芯	YGC-M12A-S4PF		$\phi 3.5 \sim \phi 5.5$	Ip67
5芯	YGC-M12A-S5PE	111000401306	$\phi 3.5 \sim \phi 5.5$	Ip67

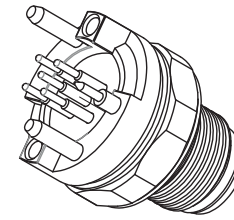
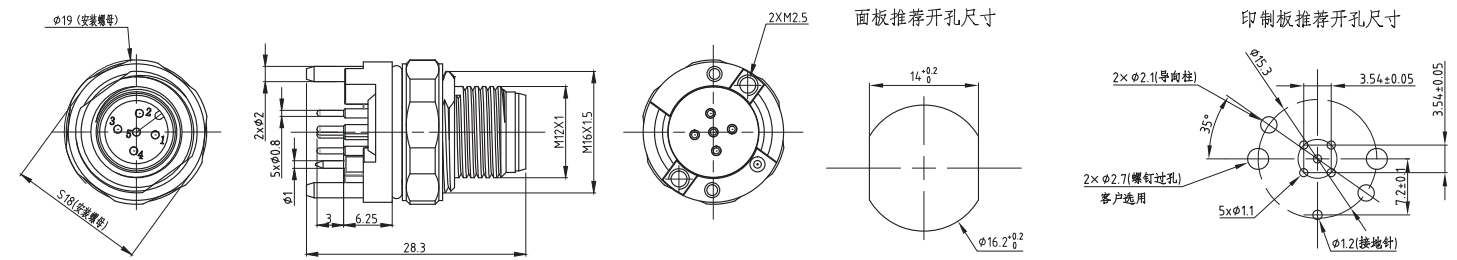


产品芯数	产品型号	产品订购号	适用线缆外径	IP等级
2芯	YGC-M12A-S2PH		$\phi 6 \sim \phi 8$	Ip67
3芯	YGC-M12A-S3PH		$\phi 6 \sim \phi 8$	Ip67
4芯	YGC-M12A-S4PH	111000401825	$\phi 6 \sim \phi 8$	Ip67
5芯	YGC-M12A-S5PH		$\phi 6 \sim \phi 8$	Ip67

Acode板端连接器 2芯~5芯

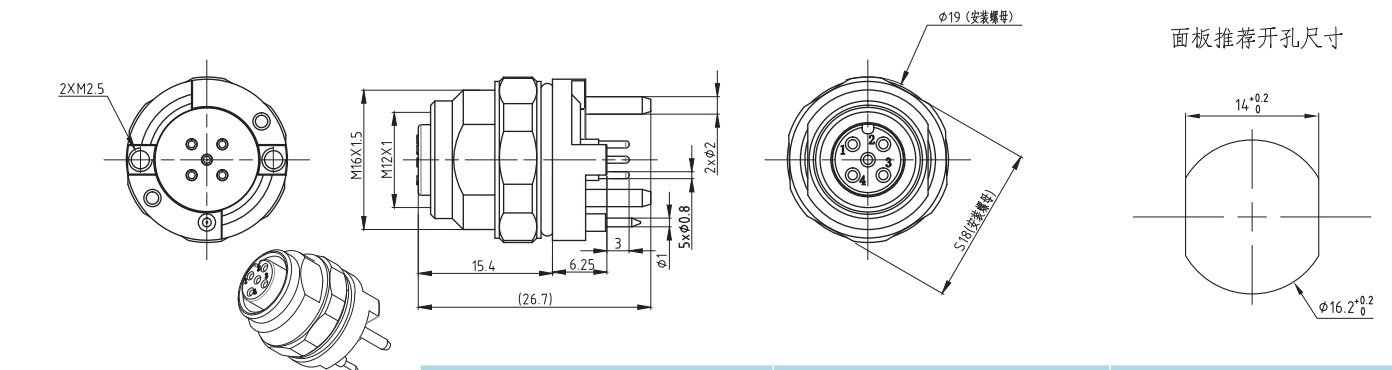


针端连接器



使用类型	产品型号	产品编码
2芯Acode	YGC-M12A-P2RB	
3芯Acode	YGC-M12A-P3RB	
4芯Acode	YGC-M12A-P4RB	112040104750
5芯Acode	YGC-M12A-P5RB	111000501583

孔端连接器

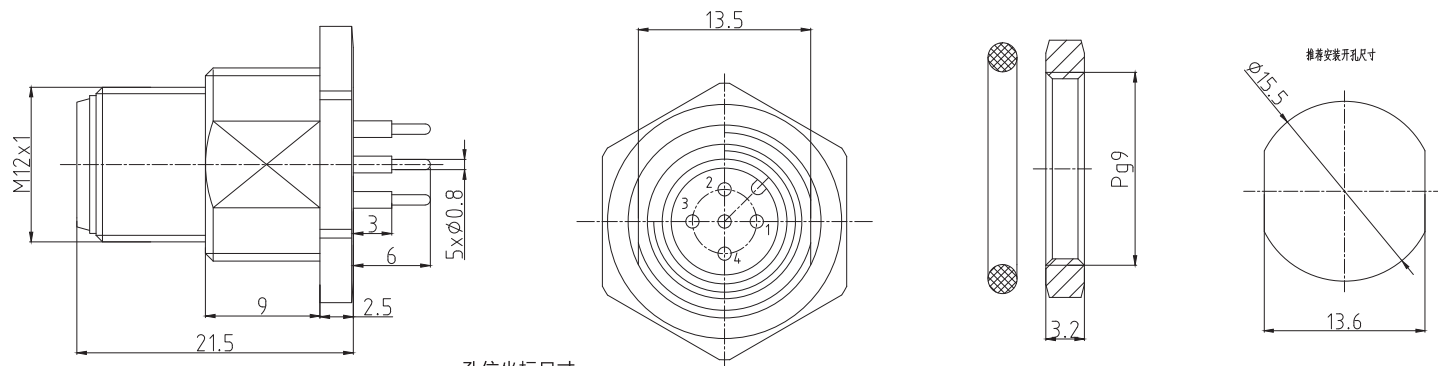


使用类型	产品型号	产品编码
2芯Acode	YGC-M12A-S2PB	
3芯Acode	YGC-M12A-S3PB	
4芯Acode	YGC-M12A-S4PB	112030105418
5芯Acode	YGC-M12A-S5PB	111000402561

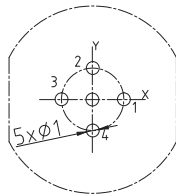
Acode板端连接器



针端连接器



印制板开孔和与面板的相对关系

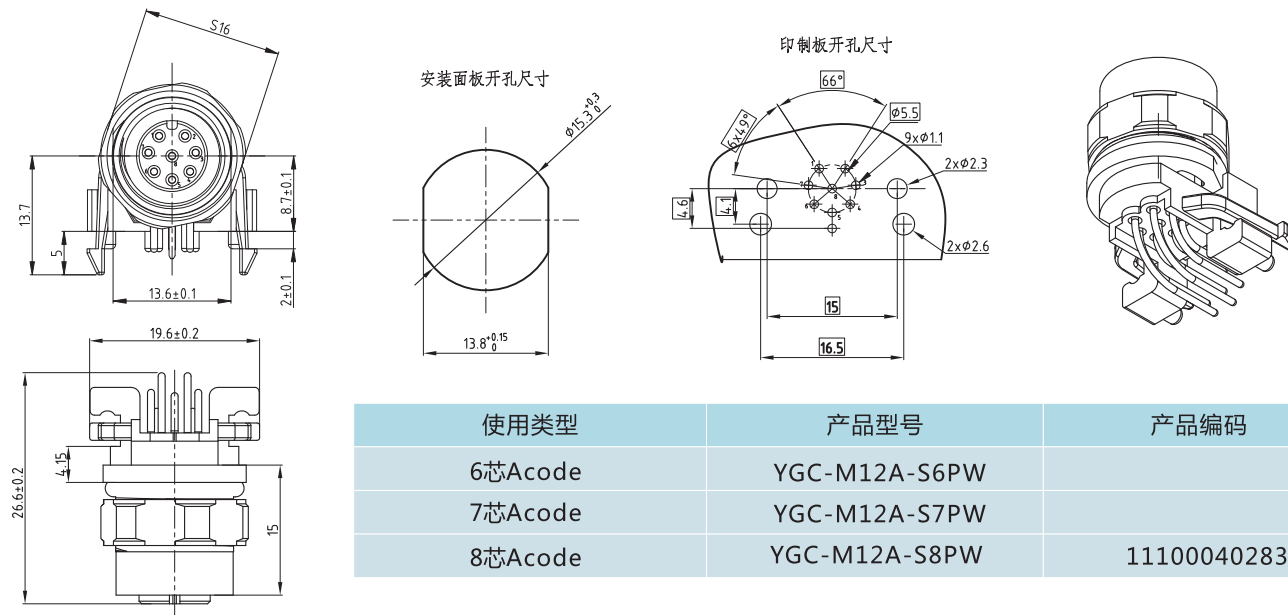


孔位坐标尺寸

孔位号	X	Y
1	2.5	0
2	0	2.5
3	-2.5	0
4	0	-2.5
0	0	0

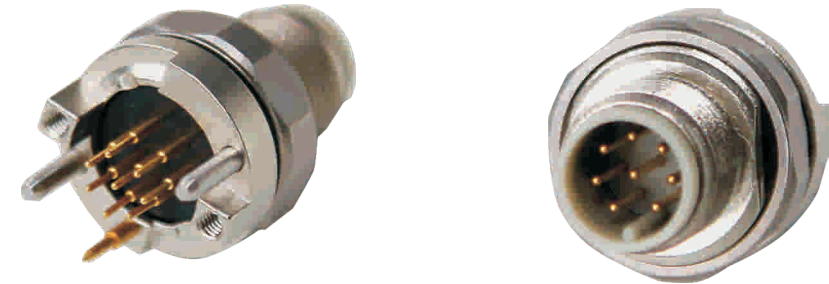
使用类型	产品型号	产品编码
2芯Acode	YGC-M12A-P2RBF	112040105846
3芯Acode	YGC-M12A-P3RBF	111000500912
4芯Acode	YGC-M12A-P4RBE	
5芯Acode	YGC-M12A-P5RBE	111000500911

孔端连接器

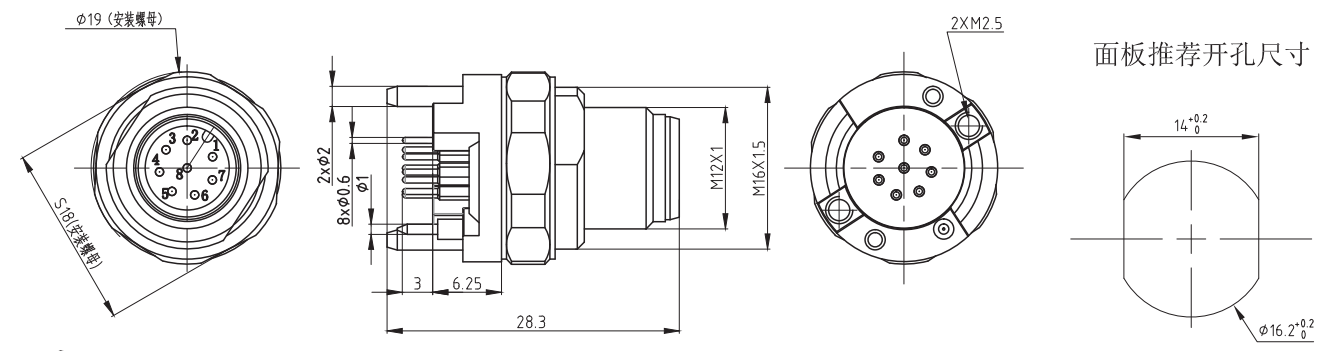


使用类型	产品型号	产品编码
6芯Acode	YGC-M12A-S6PW	
7芯Acode	YGC-M12A-S7PW	
8芯Acode	YGC-M12A-S8PW	111000402834

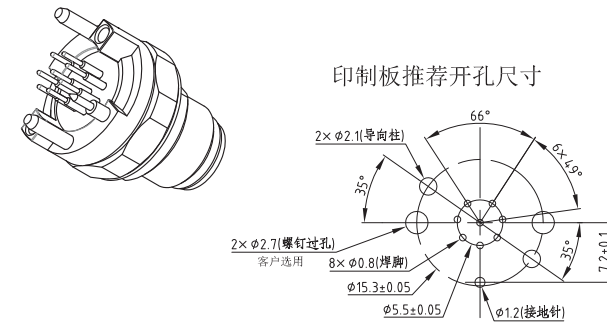
Acode板端连接器 6~8芯



针端连接器

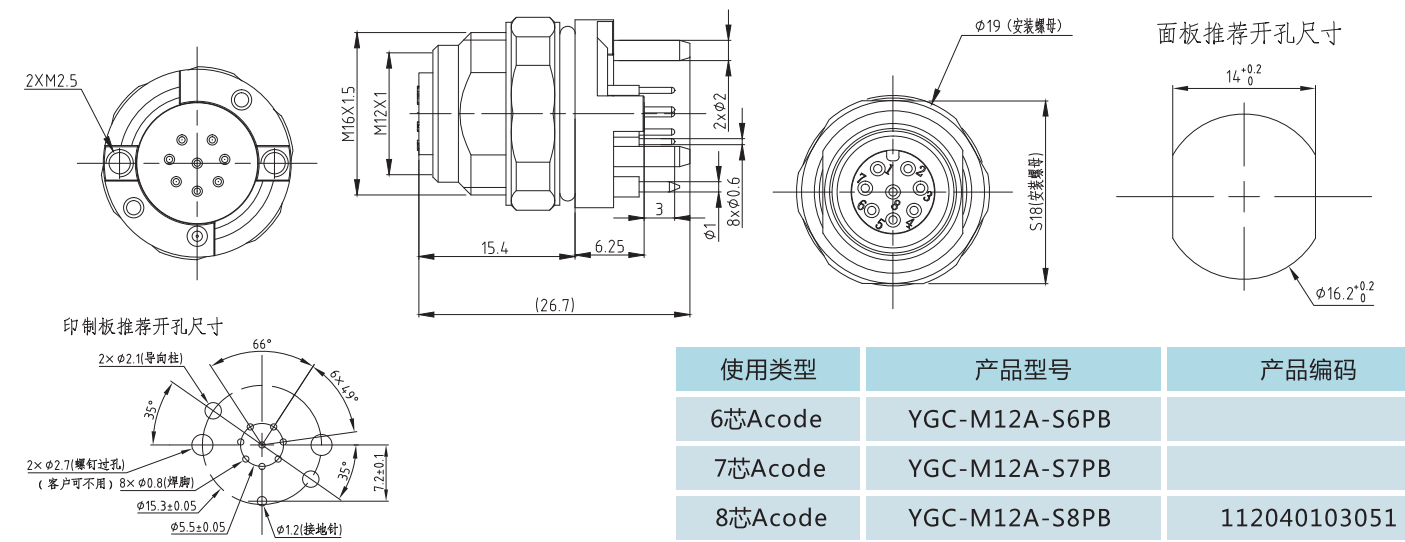


印制板推荐开孔尺寸

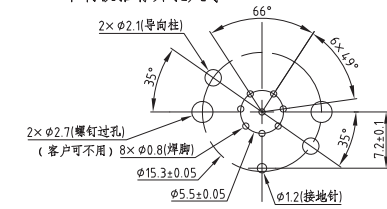


使用类型	产品型号	产品编码
6芯Acode	YGC-M12A-P6RB	112040106027
7芯Acode	YGC-M12A-P7RB	
8芯Acode	YGC-M12A-P8RB	112040103050

孔端连接器

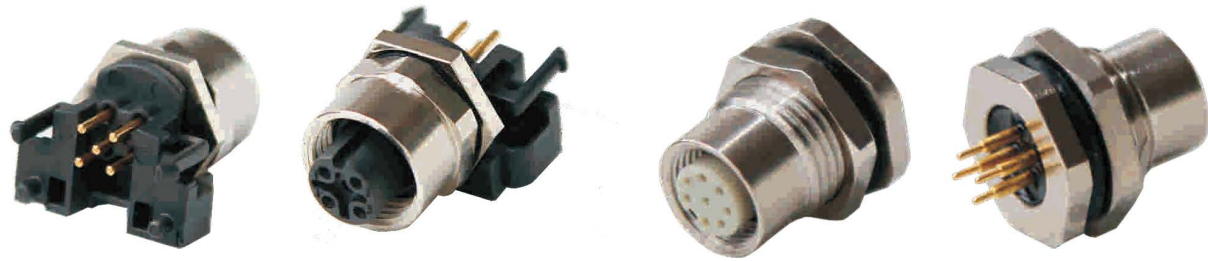


印制板推荐开孔尺寸



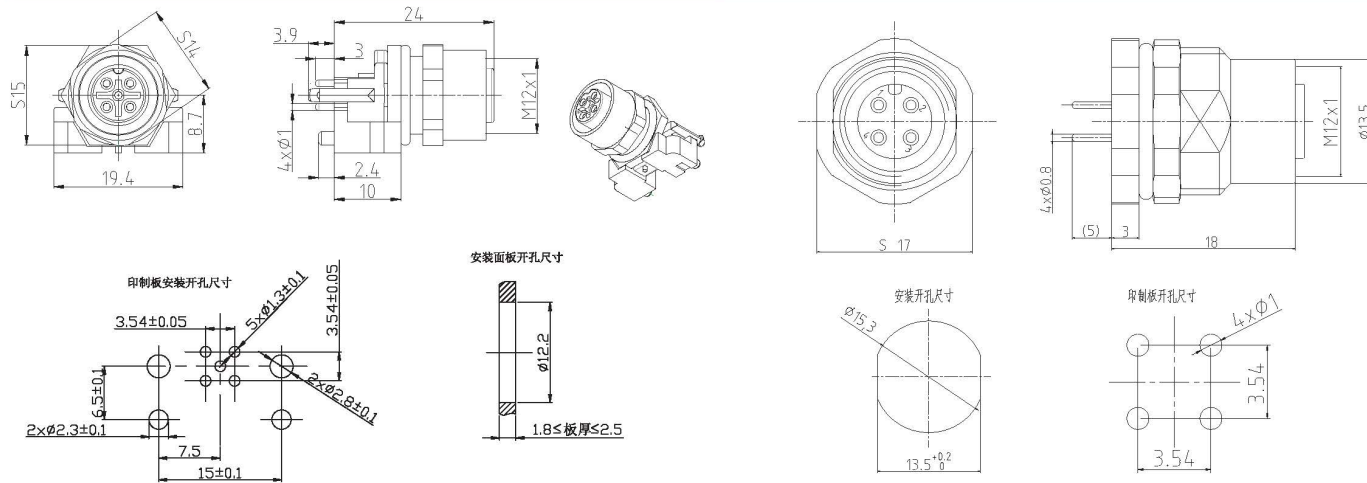
使用类型	产品型号	产品编码
6芯Acode	YGC-M12A-S6PB	
7芯Acode	YGC-M12A-S7PB	
8芯Acode	YGC-M12A-S8PB	112040103051

Acode板端连接器



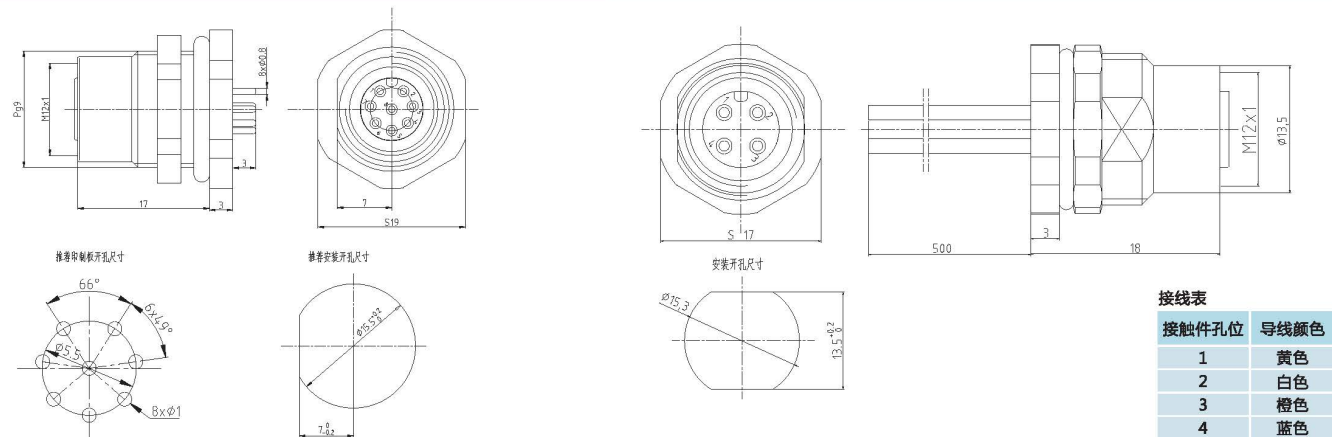
孔端 5芯 产品编码：111000400349

孔端 4芯 产品编码：111000500166



孔端 8芯 产品编码：111000500867

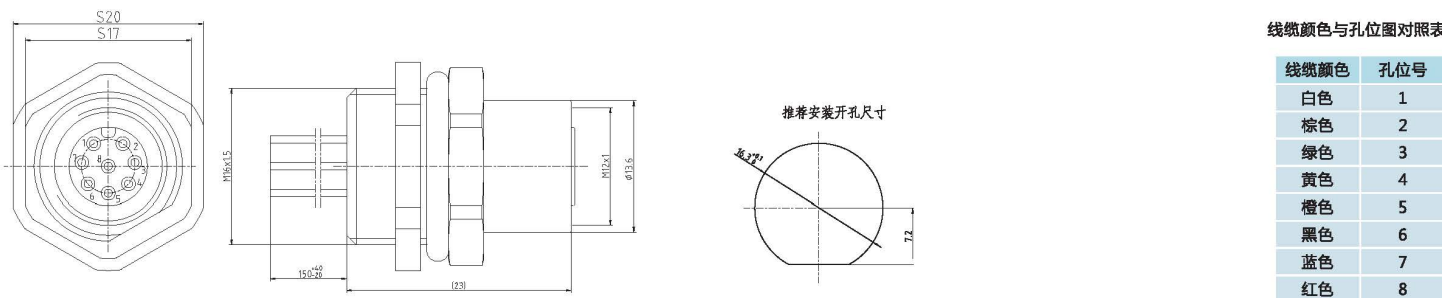
孔端 4芯 产品编码：111000500165(线长可备注)



接线表

接触件孔位	导线颜色
1	黄色
2	白色
3	橙色
4	蓝色

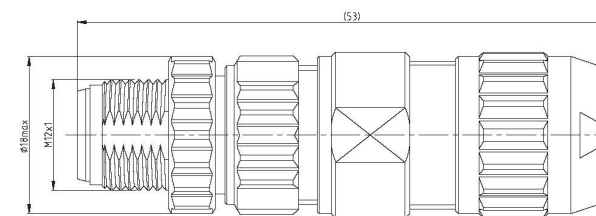
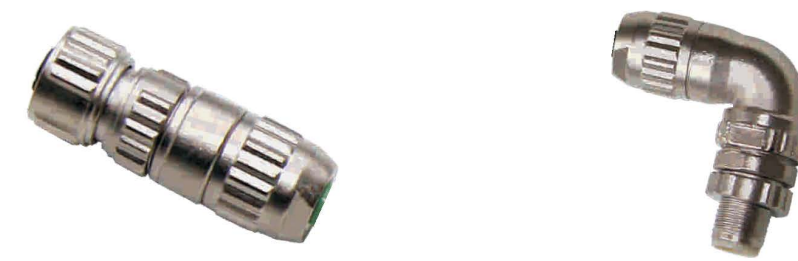
孔端 8芯 产品编码：111000500608(线长可备注)



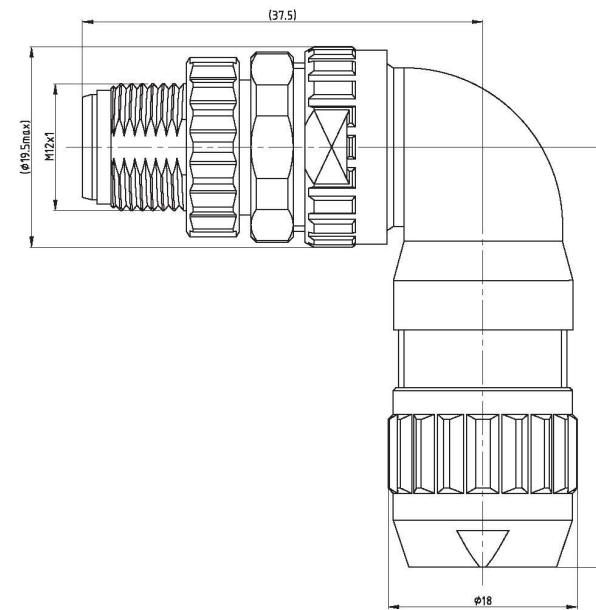
线缆颜色与孔位对照表

线缆颜色	孔位号
白色	1
棕色	2
绿色	3
黄色	4
橙色	5
黑色	6
蓝色	7
红色	8

Dcode线端连接器 冷压接

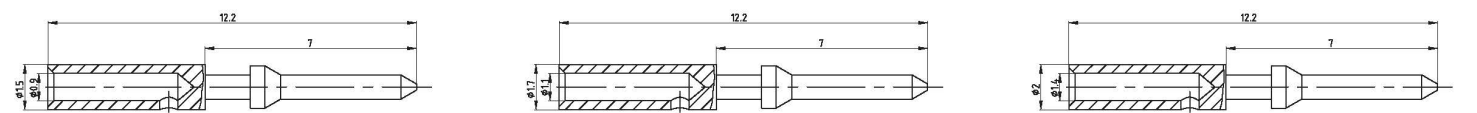


产品型号(弯式)	产品编码	匹配线缆外径	IP等级
YGC-M12D-P4R(7.5)	111000501341	~φ8.3Max	Ip67
YGC-M12D-P4R(9)	111000200810	φ7.5~φ9.5Max	Ip67
YGC-M12D-P4R(10.2)	111000501735	φ9~10.5Max	Ip23



产品型号(弯式)	产品编码	匹配线缆外径	IP等级
YGC-M12D-P4RL(7.5)	111000200794	~φ8.3Max	Ip67
YGC-M12D-P4RL(9)		φ7.5~φ9.5Max	Ip67

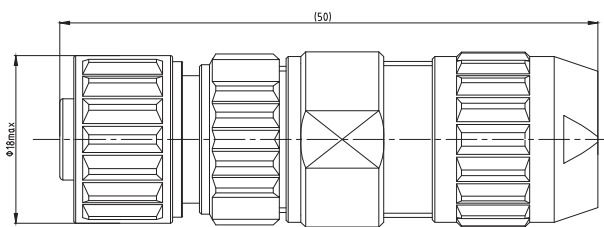
备用压接插针 (单独订购)



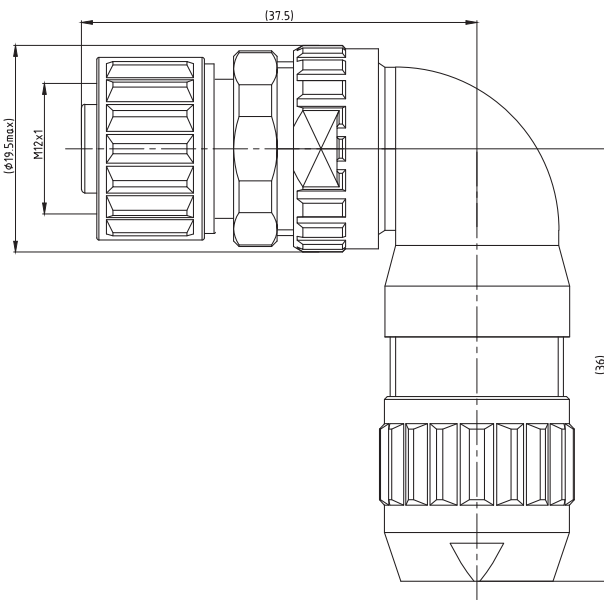
压接范围	产品编号
~0.34mm ²	114020501723

压接范围	产品编号
~0.5mm ²	114020501724

压接范围	产品编号
~1.0mm ²	114020501725

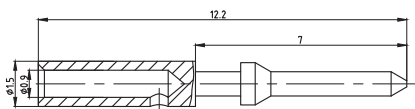


产品型号(直式)	产品编码	匹配线缆外径	IP等级
YGC-M12D-S4P(7.5)	111000402084	~ $\phi 8.3_{Max}$	Ip67
YGC-M12D-S4P(9)	111000200809	$\phi 7.5 \sim \phi 9.5_{Max}$	Ip67
YGC-M12D-S4P(10.2)		$\phi 9 \sim 10.5_{Max}$	Ip23

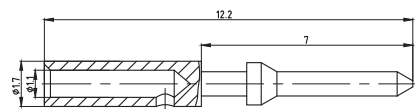


产品型号(弯式)	产品编码	匹配线缆外径	IP等级
YGC-M12D-S4PL(7.5)	111000200793	~ $\phi 8.3_{Max}$	Ip67
YGC-M12D-S4PL(9)		$\phi 7.5 \sim \phi 9.5_{Max}$	Ip67

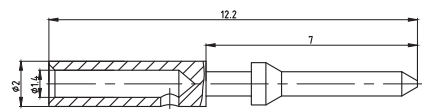
配用压接插针 (单独订购)



压接范围	产品编号
~0.34mm ²	114020501723



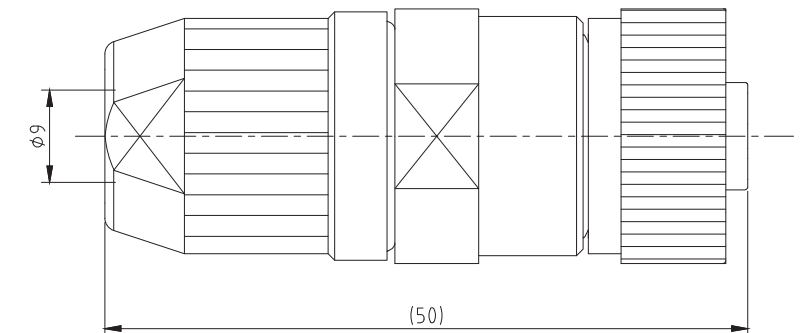
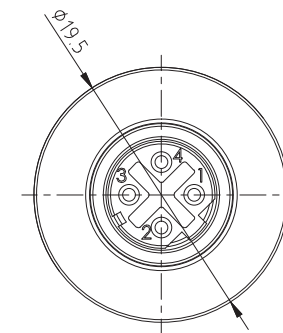
压接范围	产品编号
~0.5mm ²	114020501724



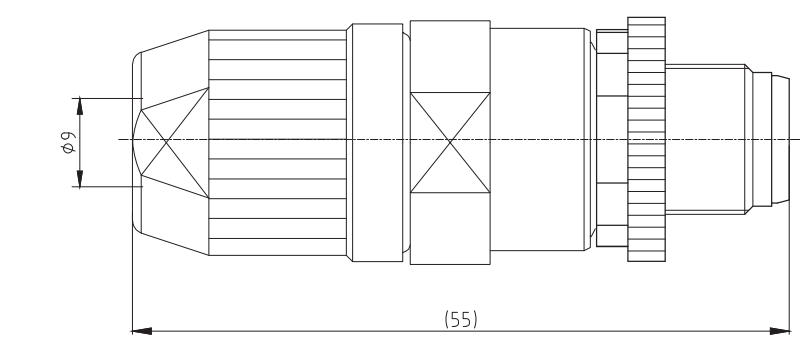
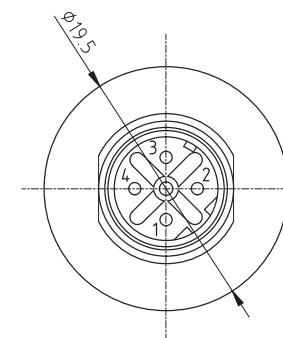
压接范围	产品编号
~1.0mm ²	114020501725



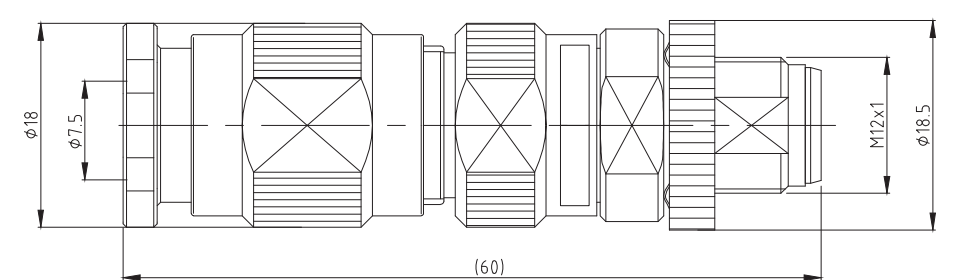
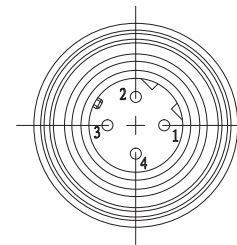
4芯孔端穿刺结构 Dcode IP67 适用线缆外径 $\phi 5.5 \sim \phi 9$ 产品编码: 111000200026



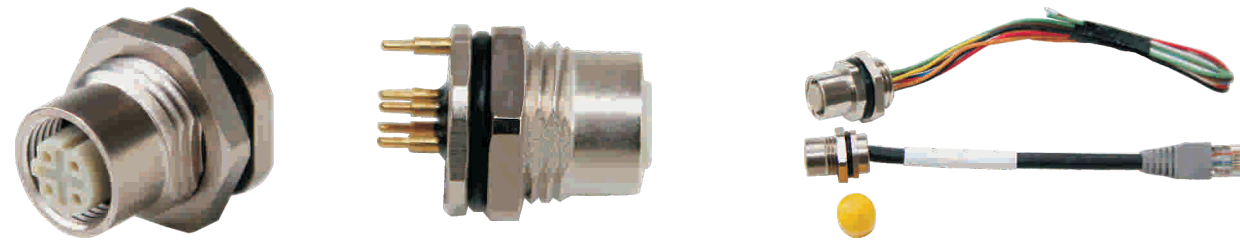
4芯针端穿刺结构 Dcode IP67 适用线缆外径 $\phi 5.5 \sim \phi 9$ 产品编码: 111000200025



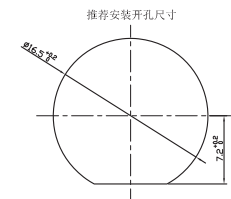
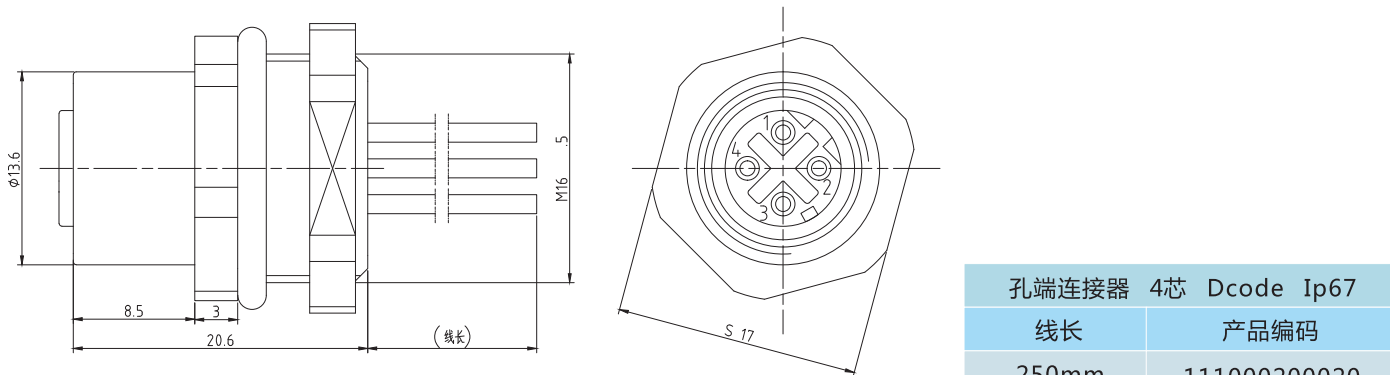
4芯针端压接式 Dcode IP67 适用线缆外径 $\phi 5 \sim \phi 7.5$ 产品编码: 111000401401



Dcode板端连接器 焊板及其它 4芯



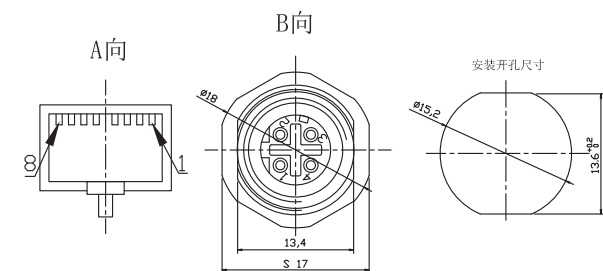
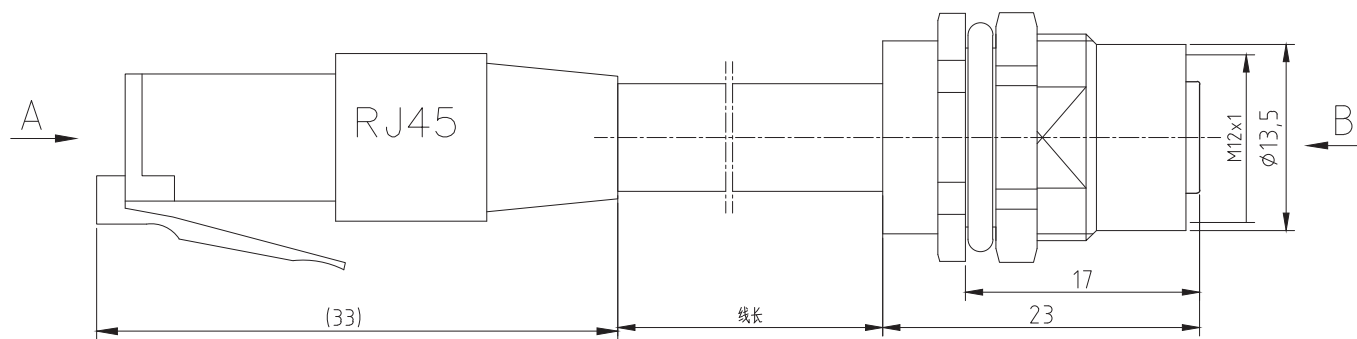
预制线缆部分



线缆颜色与孔位对照表

线缆颜色	孔位号
黄色	1
白色	2
橙色	3
蓝色	4

孔端连接器 4芯 Dcode Ip67	
线长	产品编码
250mm	111000200020
450mm	111000400346
500mm	111000400343
2000mm	111000400344
2500mm	111000400345

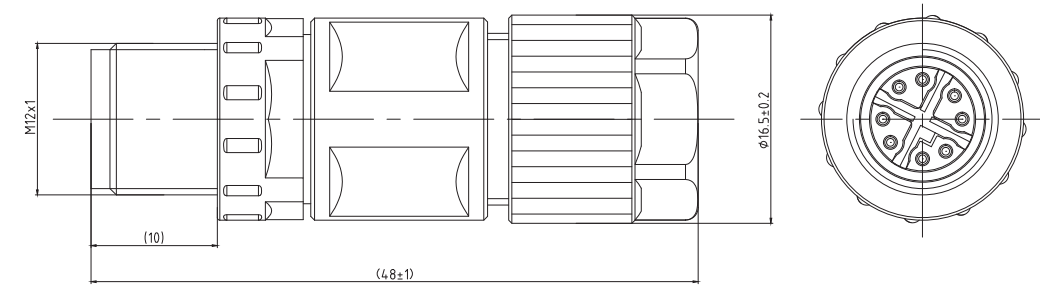


接线表			孔端 4芯 5类线	
A端孔位	导线颜色	B端孔位	线长	产品编码
1	白/橙	1	100mm	111000500342
3	白/绿	2	240mm	112044000413
2	橙色	3	260mm	111000500343
6	绿色	4	300mm	111000500927
外壳	屏蔽	外壳		

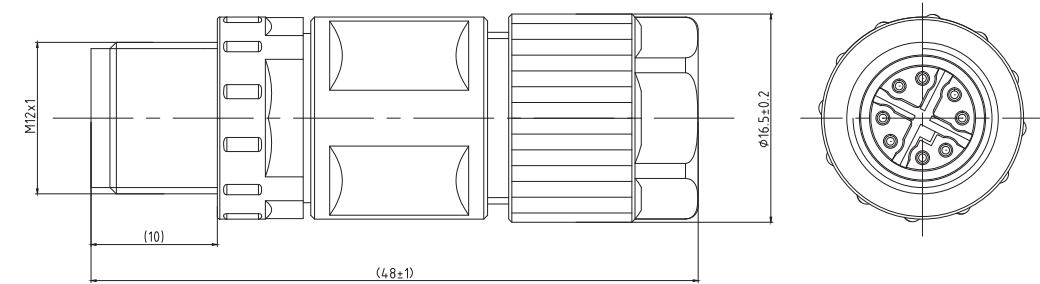
Xcode连接器 线端及板端 8芯



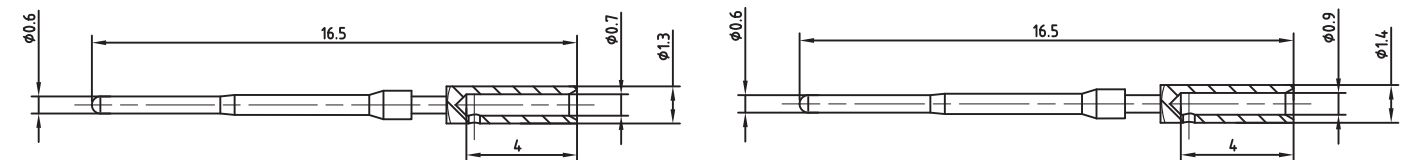
8芯针端压接式 Xcode IP67 适用线缆外径 $\phi 5 \sim \phi 9$ 产品编码 : 111000400774 (含插针)



8芯针端压接式 Xcode IP67 适用线缆外径 $\phi 5 \sim \phi 9$ 产品编码 : 111000402729 (不含插针)



配用针孔信息



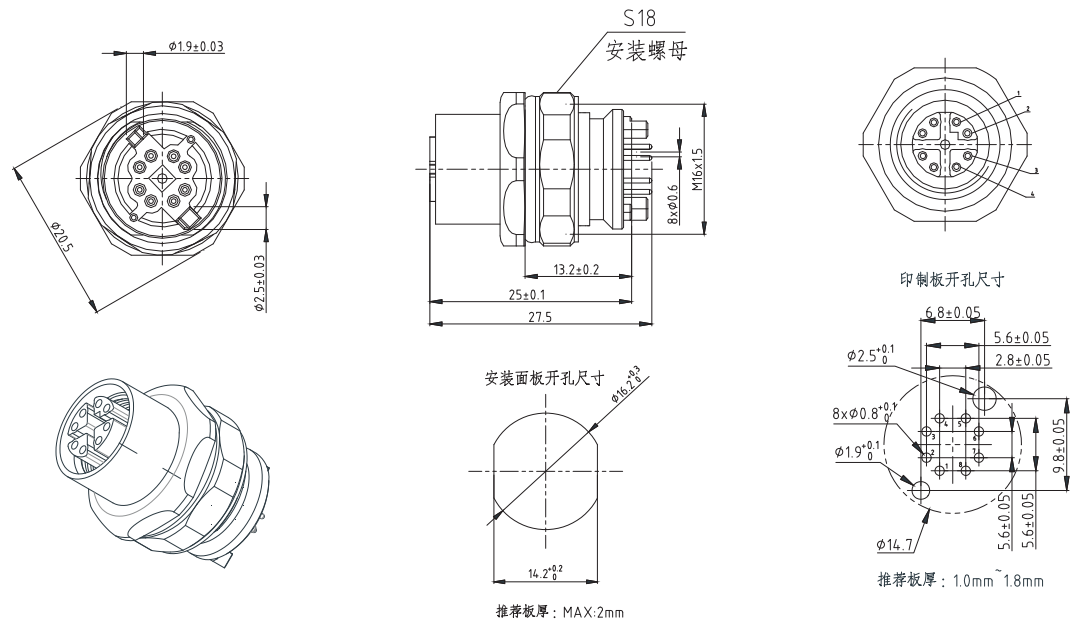
压接范围	产品编码
$\sim 0.25\text{mm}^2$	114020501038

压接范围	产品编码
$0.25\text{mm}^2 \sim 0.34\text{mm}^2$	114020502004

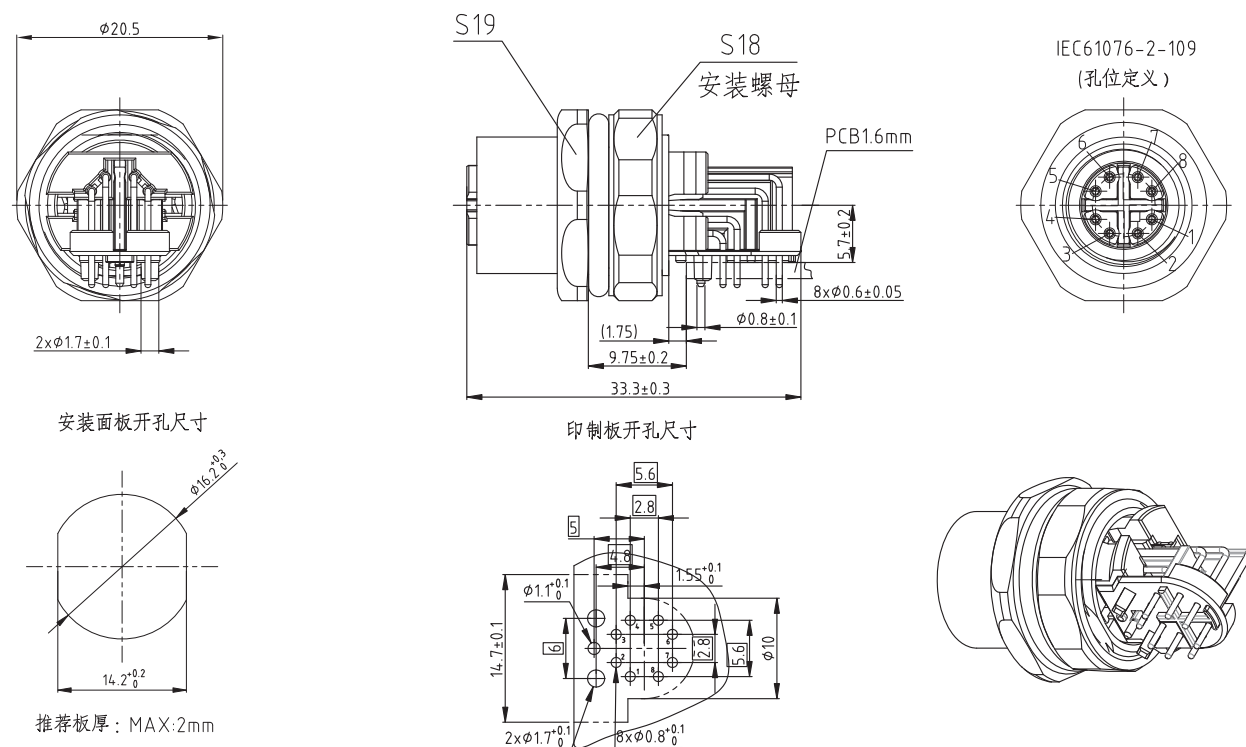
Xcode连接器 线端及板端 8芯



孔端连接器 直式焊板 Xcode 产品编码 111000200833



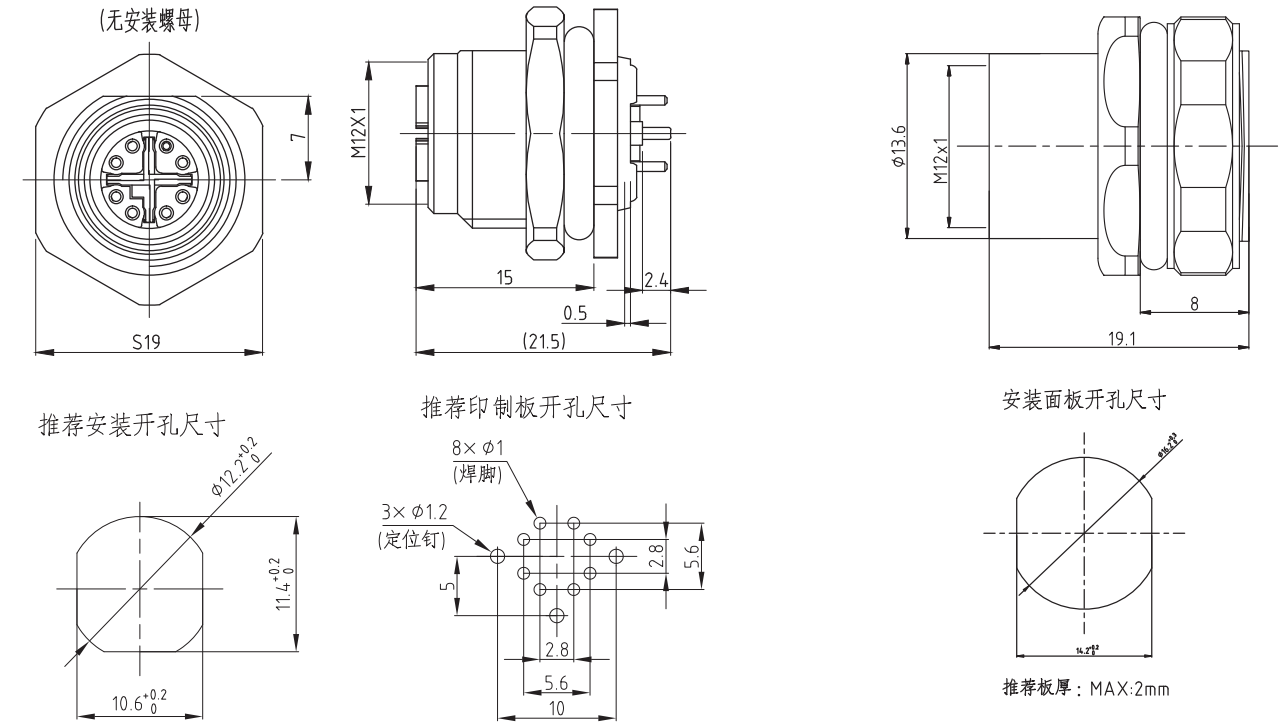
Xcode孔端弯式焊板 型号: YGC-M12X-S8PWQ 产品编码: 111000402778



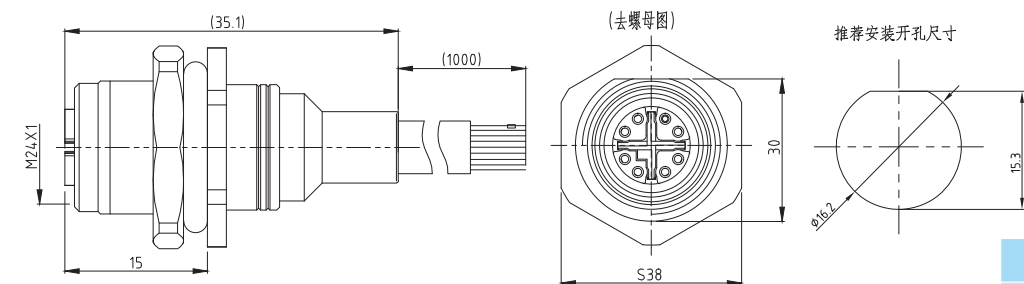
Xcode连接器 线端及板端 8芯

孔端 8芯Xcode 产品编码 112040101951

孔端(壳体组件) 产品编码: 113040100121

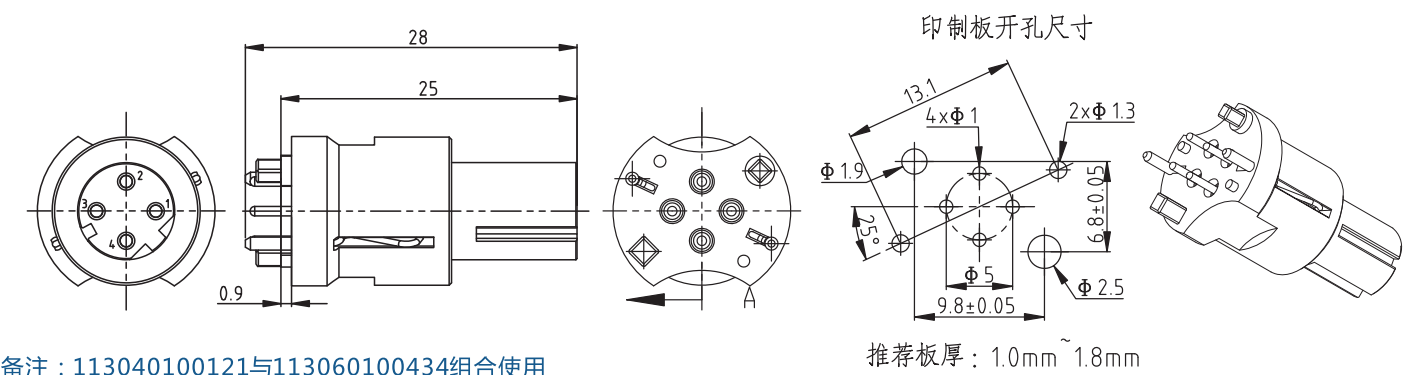


孔端连接器 8芯 Xcode 7类线



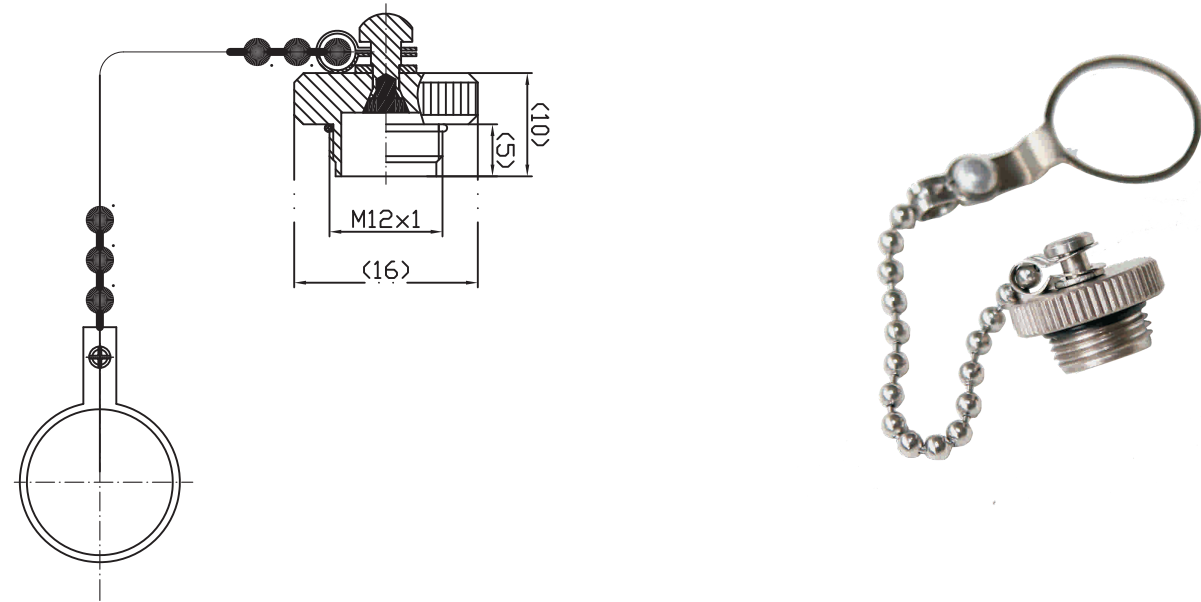
线长	产品编码
1000mm	112044000277

Dcode 孔端焊板 产品编码: 113060100434



备注: 113040100121与113060100434组合使用

金属防尘盖

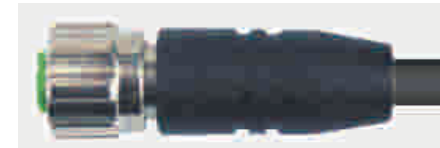


固定螺纹规格	产品编码
M16x1.5	113029800096
Pg9	113029800095

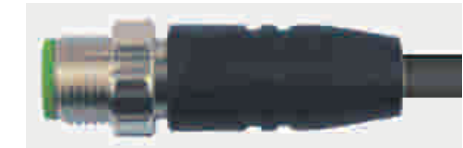
M12 塑封系列预制线部分 (单头预制线)

外形实物图样

孔端直头



针端直头



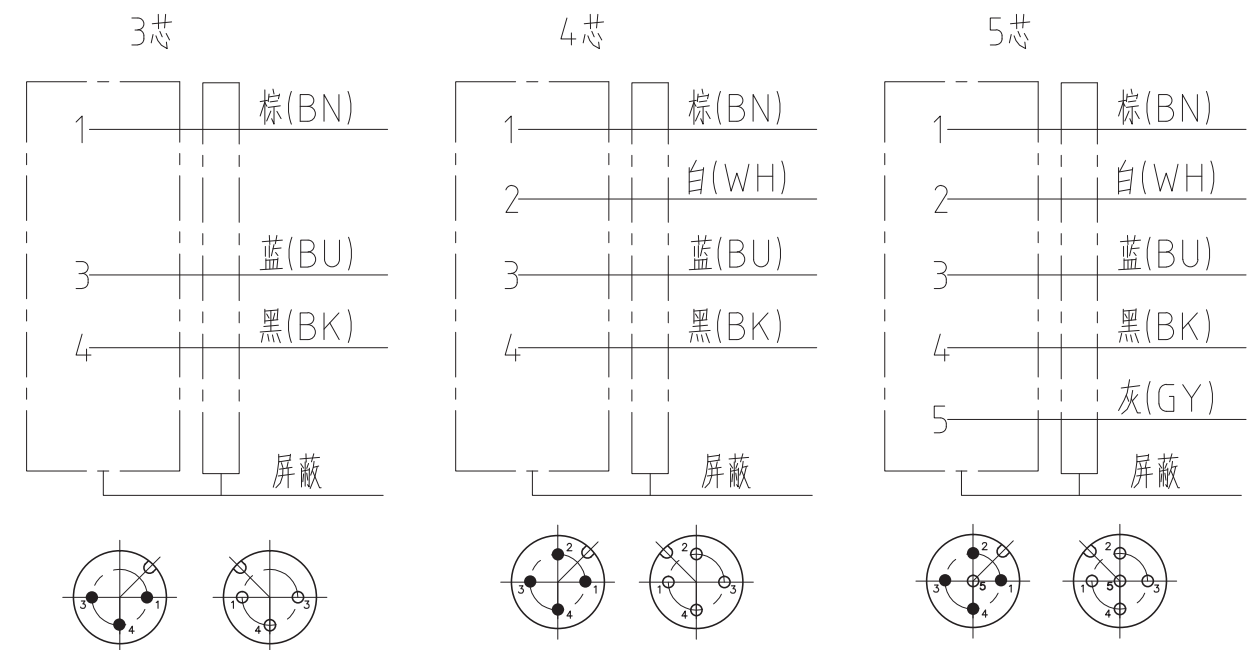
孔端弯头



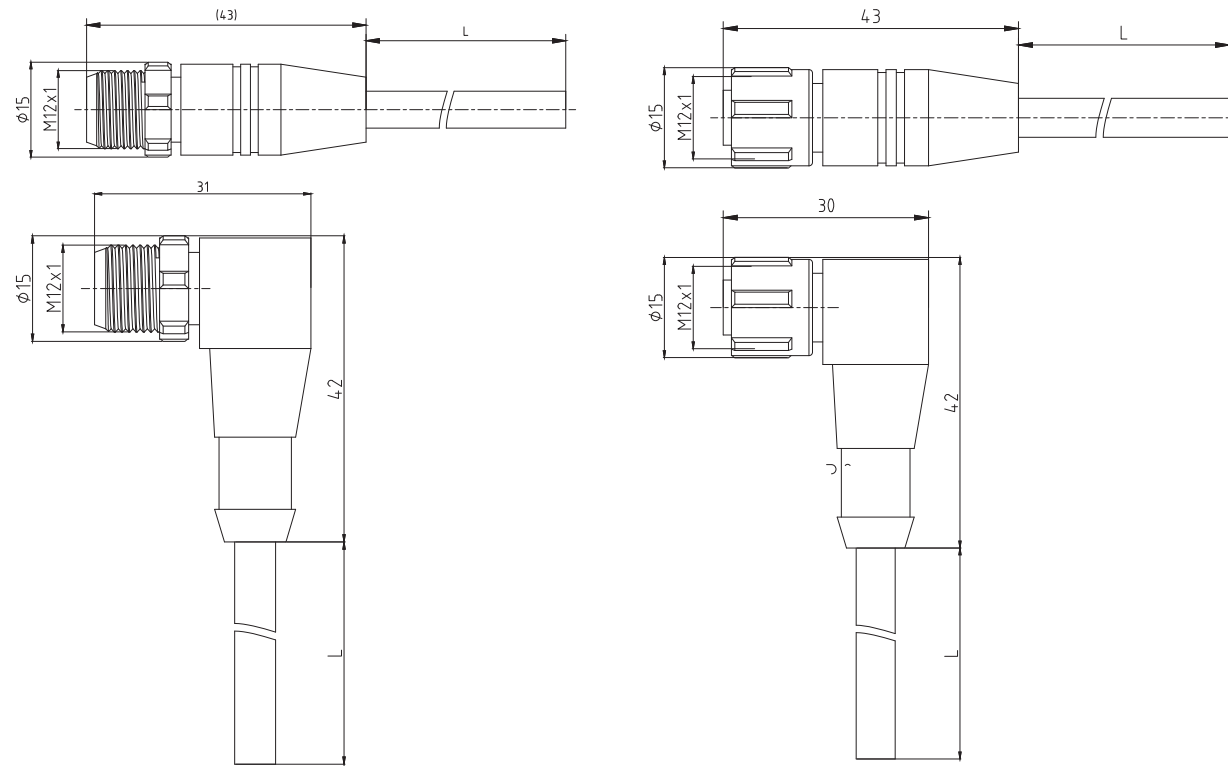
针端弯头



针脚排列及线路图

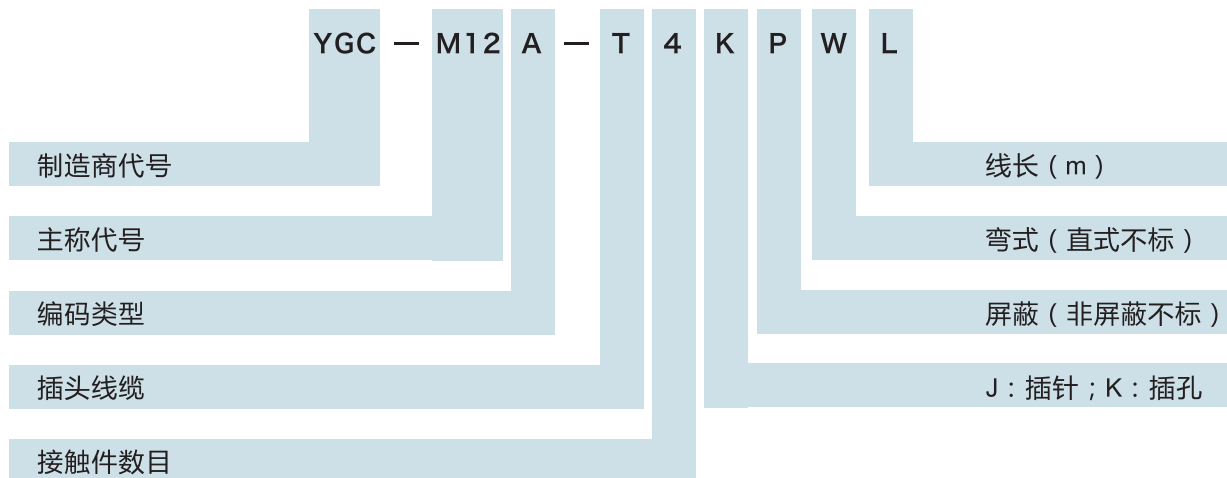


产品结构尺寸图



产品型号示例：YGC-M12A-T5KPW3.5
表示：产品为M12Acode5芯孔端，屏蔽弯式带线长3.5米。

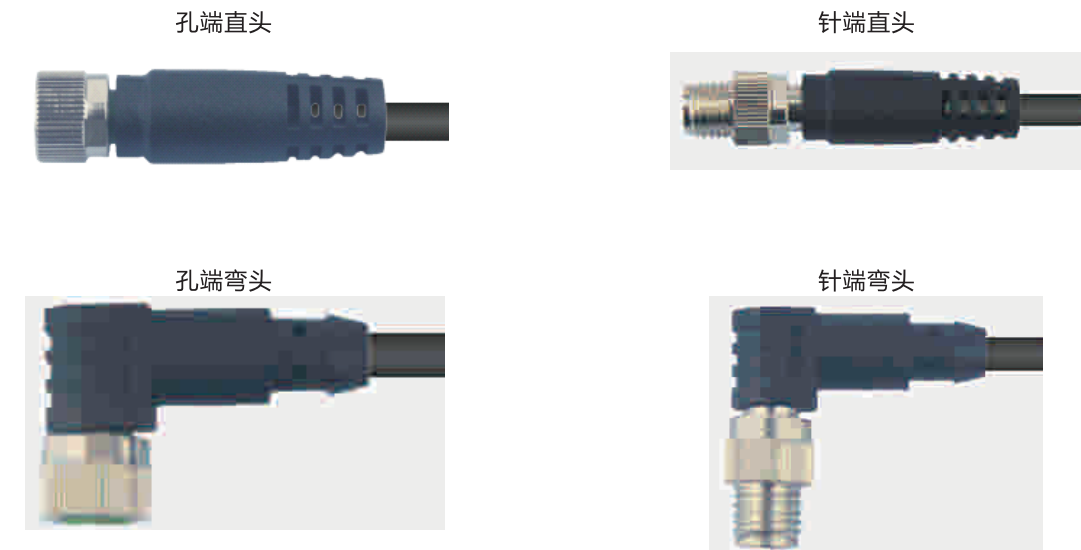
型号示例



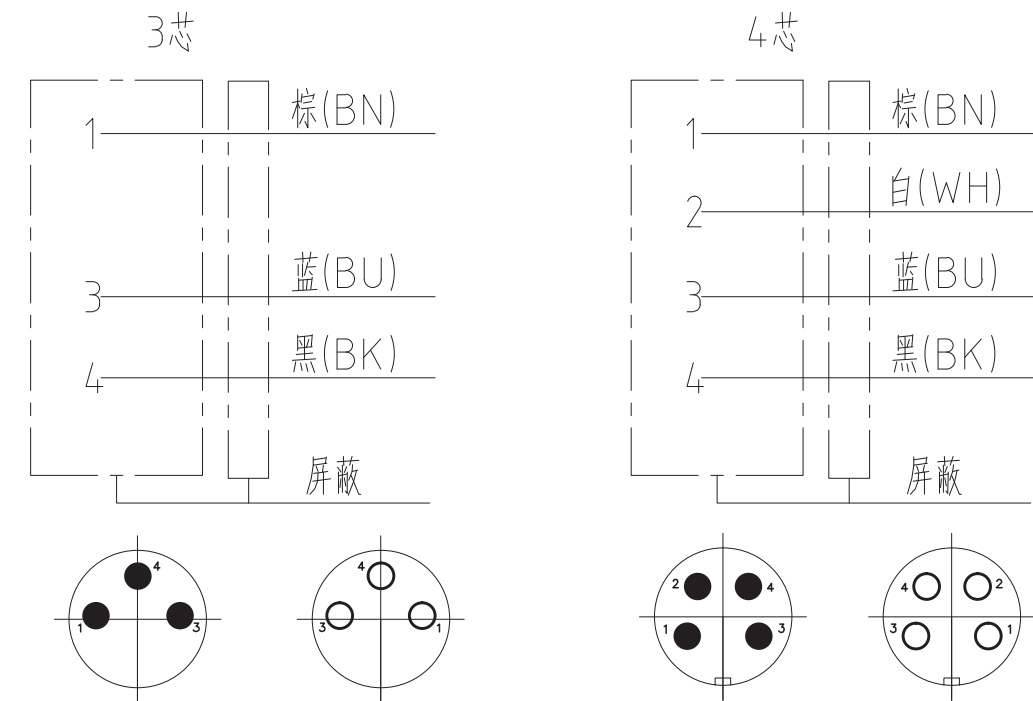
备注：有其他需求及细节，需要进一步确认或备注

M8塑封系列预制线部分 (单头预制线)

外形实物图样

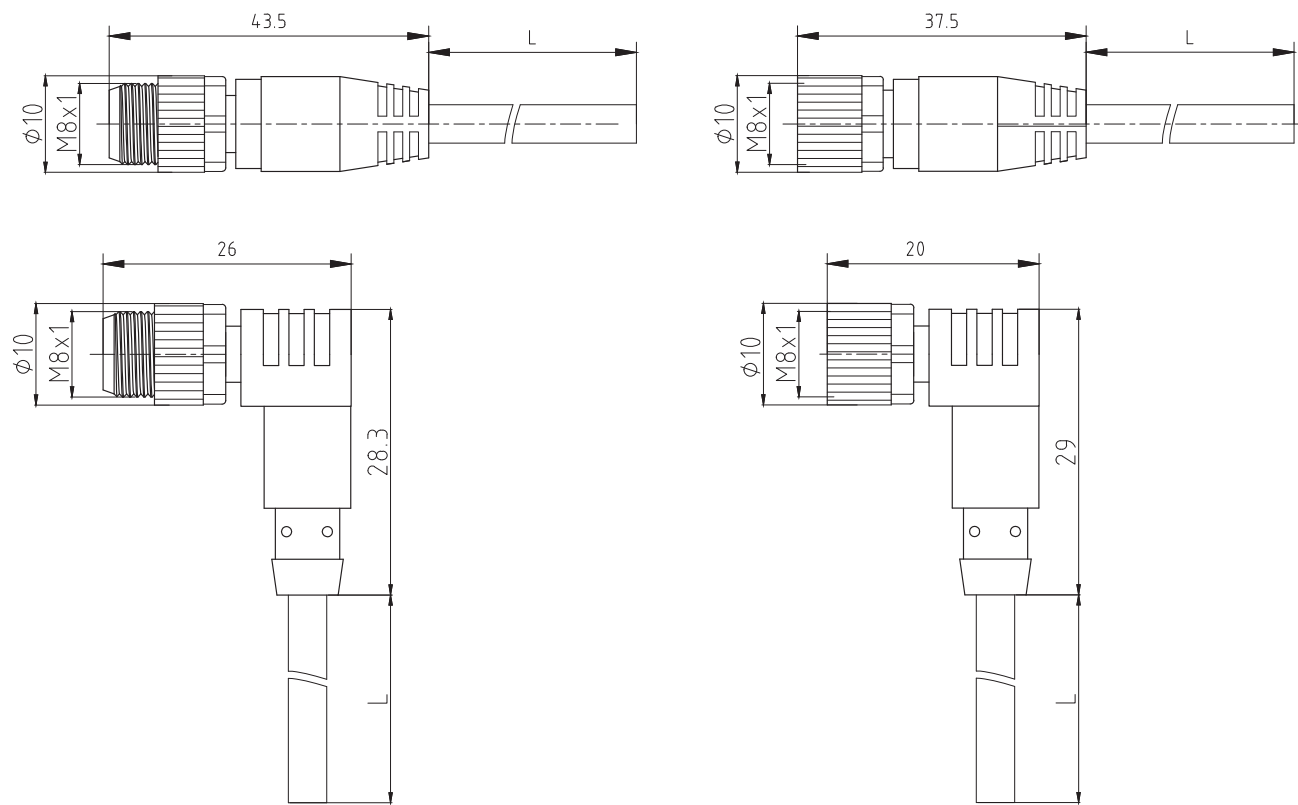


针脚排列及线路图



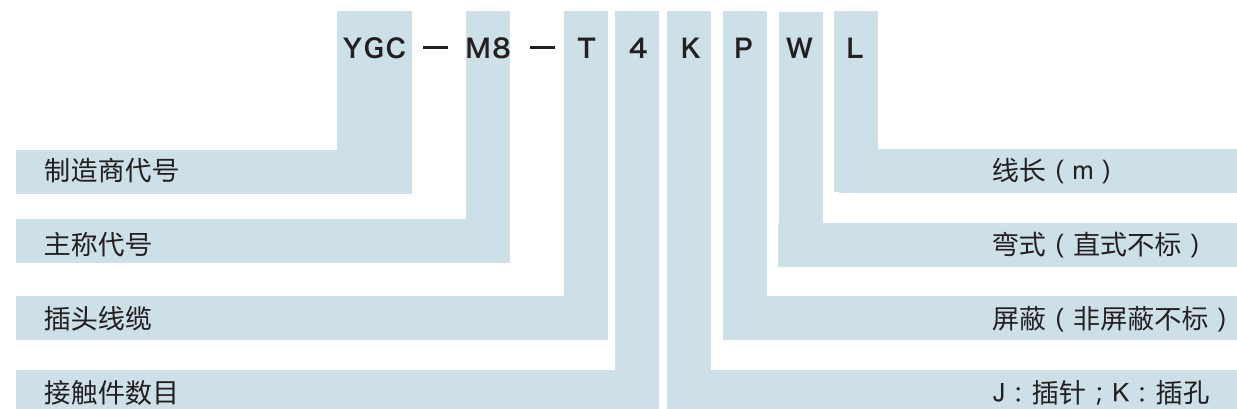
备注：有其他需求及细节，需要进一步确认或备注

产品结构尺寸图



产品型号示例：YGC-M8-T3KPW3.5
表示：产品为M8，3芯孔端，屏蔽弯式带线长3.5米。

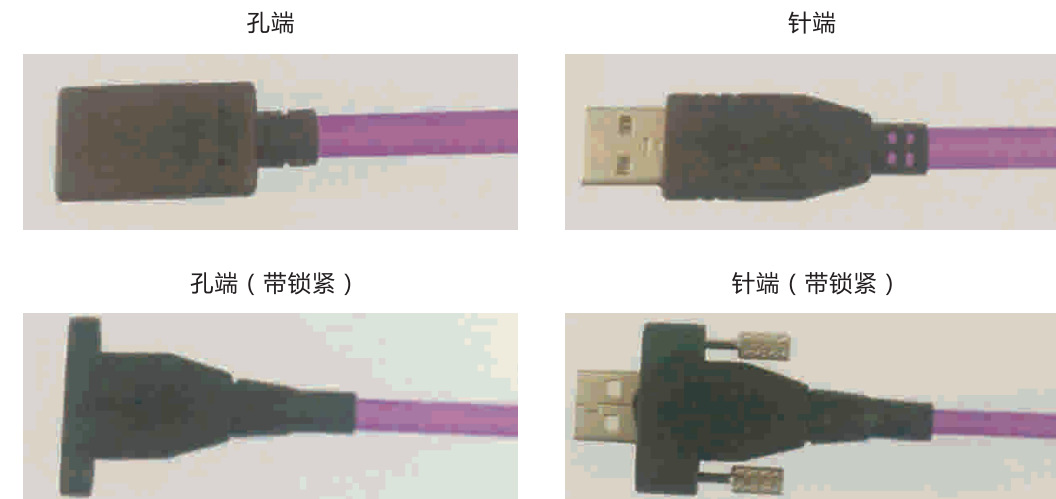
型号示例



备注：有其他需求及细节，需要进一步确认或备注

USB塑封系列预制线部分 (单头预制线)

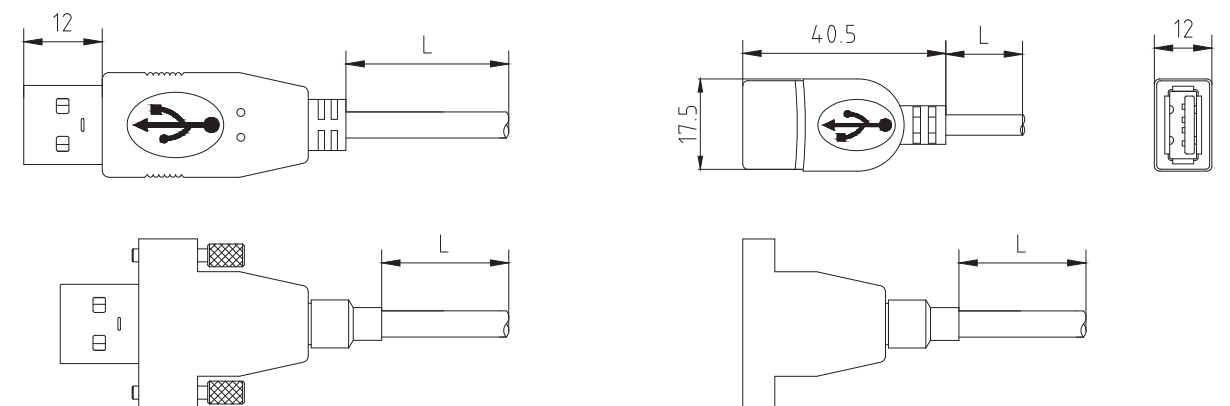
外形实物图样



针脚排列及线路图

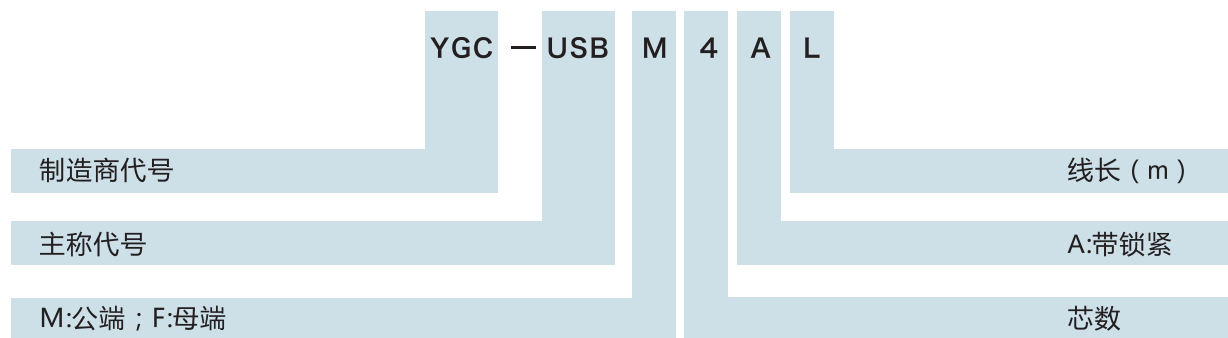


产品结构尺寸图



产品型号示例：YGC-USBM4A2.5
表示：产品为USB，4芯针端，带锁紧，线长2.5米。

型号示例



RJ45塑封系列外形及端面示意图 (单头预制线)

图样 针端直头 (产品型号：YGC-RJ45E8-L)

针端直头 (产品型号：YGC-RJ45E8-L)



针端直头(带锁紧) (产品型号：YGC-RJ45F8-L)

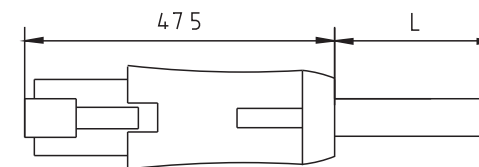


针脚排列及线路图

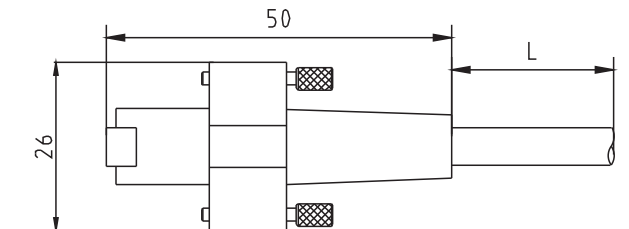


产品尺寸图

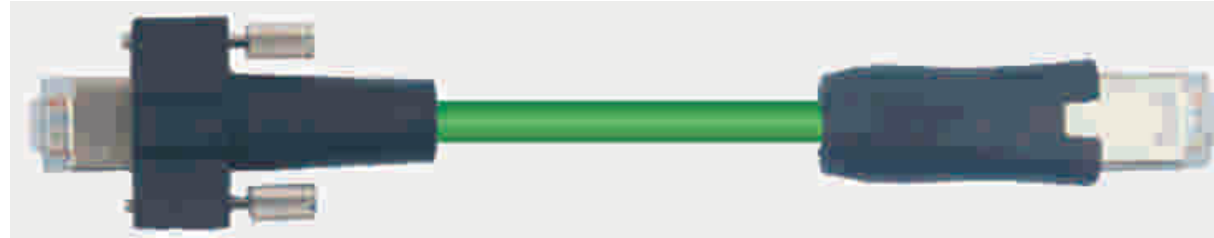
产品型号：YGC-RJ45E8-L(单位：mm)



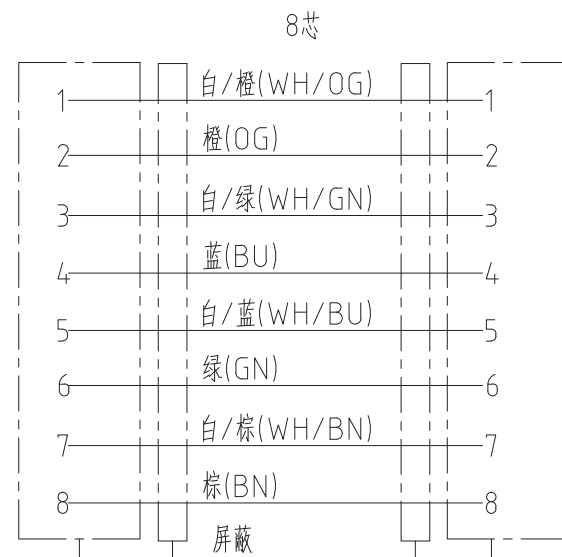
产品型号：YGC-RJ45F8-L(单位：mm)



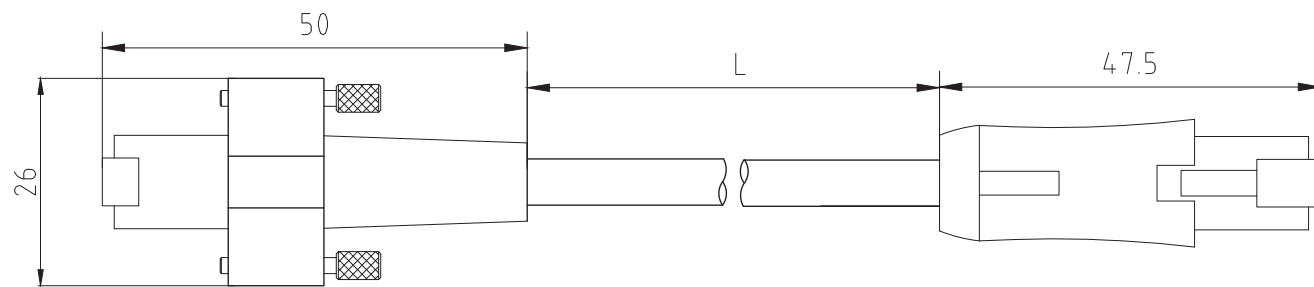
水晶头混制线缆 外形实物图样



针脚排列及线路图 型号示例：YGC-RJ45F8/RJ45E8-L



产品结构尺寸图

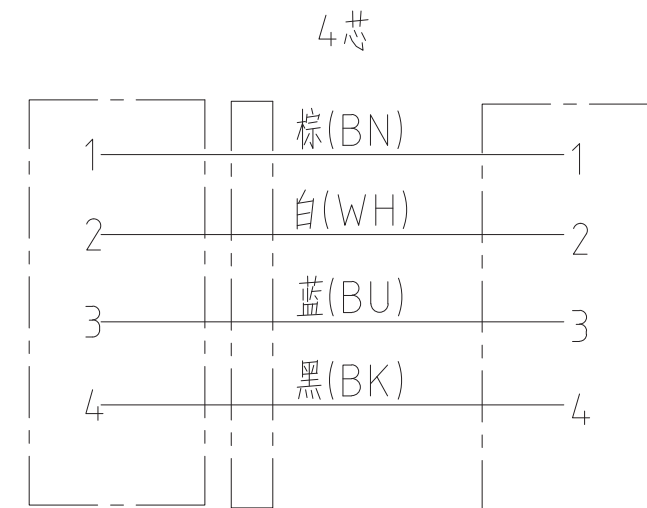


M8转SUB混制线缆

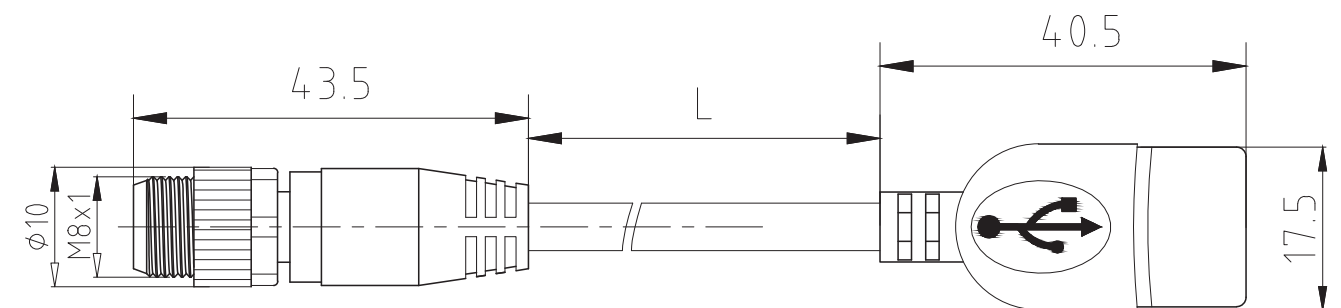
外形实物图样



针脚排列及线路图 型号示例：YGC-M8T4J/USBF4-L



产品结构尺寸图



四川永贵公司所在地
Site of Company



浙江永贵公司所在地
Site of Company

