	产品名称 Product name	141095 电连接器 141095 Electrical connector	文件编号 No.	S20210003
	产品型号 Product No.	141095	版 本 Version	A1.0

141095 电连接器

技术规格书

141095 electric connector


Technical specification

Edited by/Date Hecheng Yang 2021.12.14

Audited by/Date Zonghai Yu 2021.12.14

Approved by/Date Hong Wu 2021.12.14

表单编号 Form number	部 门 Section	页 码 Page
J3-7.3-48	技术中心 Technology center	第 1 页 共 9 页 Page 1 of 10

	产品名称 Product name	141095 电连接器 141095 Electrical connector	文件编号 No.	S20210003
	产品型号 Product No.	141095	版 本 Version	A1.0


更改和修订 Changes and revisions

<input type="checkbox"/> 更改 Change <input type="checkbox"/> 修订 Revision	日期 Date	更改或修订主要事项 Major matters	修改/修订人 Modify by	批准人 Approve by
<input checked="" type="checkbox"/> Change <input type="checkbox"/> Revision	2022.02.2	Added P(5+10)PW specifications	Hecheng Yang	Hong Wu
<input checked="" type="checkbox"/> Change <input type="checkbox"/> Revision	2022.03.8	Added P(5+10)PW specifications	Hecheng Yang	Hong Wu
<input type="checkbox"/> Change <input type="checkbox"/> Revision				
<input type="checkbox"/> Change <input type="checkbox"/> Revision				

发送 Send

序号 No.	姓名 Name	部门 Section	职务 Job	联系方式 Contact information
1				
2				
3				
4				
5				
6				
7				
8				
9				
10				
11				
12				
13				
14				
15				
16				
17				
18				
19				
20				

表单编号 Form number	部 门 Section	页 码 Page
J3-7.3-48	技术中心 Technology center	第2页 共9页 Page 1 of 10

	产品名称 Product name	141095 电连接器 141095 Electrical connector	文件编号 No.	S20210003
	产品型号 Product No.	141095	版本 Version	A1.0

1. 连接器编码及名称 Connector code and name

序号 No.	产品编码 Product code	产品名称 Product name	备注 Remark
1	112020105323	141095-JL-S (5+24)R 插座 (Receptacle)	插孔需单独订购, 其中: 电源插孔满配 5 只; 信号插孔满配 24 只; 电源插孔与信号插孔数量与配对插头规格对应。 Sockets need to be ordered separately, including: 5 power jacks; Signal sockets is fully equipped with 24; The number of power and signal sockets corresponds to the specifications of the paired plugs.
2	113020601783	141095 插孔组件(Socket accessories) Φ 5.75-4AWG-银(silver)	电源插孔: 适配 4AWG 线规 Power Socket: suitable for 4AWG wire gauge
3	114020101009	141095 插孔(Socket)	信号插孔: 适配 26~22AWG 线规 Signal Socket: suitable for 26 ~ 22AWG wire gauge
4	112012001088	141095-JL-P (5+12)PW 插头 (Plug)	电源接触件满装, 信号接触件装 3 列 The power contact is fully installed, and the signal contact is installed in 3 columns
5	112012001137	141095-JL-P (5+10)PW 插头 (Plug)	
6	112012001139	141095-JL-P (5+16)PW 插头 (Plug)	新增规格 New specification
注: 根据需求选择适用规格, 各规格需单独订货。 Note: According to the need to select the applicable specifications, each specification needs to be ordered separately.			

2. 技术参数 Technical parameter

2.1 电气参数 Electrical parameter

2.1.1 额定电压 (Rated voltage) : 600V AC/DC (电源 Power supply), 60V AC/DC (信号 Signal)


2.1.2 额定电流 (Rated current) : 100A(电源 Power supply); 2A(信号 Signal)

2.1.3 接触电阻 (Contact resistance) : $\leq 0.75m\Omega$ (电源 Power supply); $\leq 15m\Omega$ (信号 Signal)

2.1.4 绝缘电阻 (Insulation resistance): $\geq 5000 M\Omega$

2.1.5 耐压 (Withstand voltage): 电源接触件间及电源接触件与信号接触件间

表单编号 Form number	部 门 Section	页 码 Page
J3-7.3-48	技术中心 Technology center	第 3 页 共 9 页 Page 1 of 10

	产品名称 Product name	141095 电连接器 141095 Electrical connector	文件编号 No.	S20210003
	产品型号 Product No.	141095	版本 Version	A1.0

(Between power contacts and between power contacts and signal contacts)3000V AC/分钟(Minute), 信号接触件间(Signal contact between components)500V AC/分钟(Minute)

2.2 机械特性 Mechanical characteristic

2.2.1 整体插入力(Overall insertion force): $\leq 150\text{N}$ (装满所有接触件 Fill all contacts)

2.2.2 整体拔出力(Overall pull-out force): $\geq 30\text{N}$ (装满所有接触件 Fill all contacts)

2.2.3 机械寿命(Mechanical life): $\geq 200\text{times}$

2.3 工作环境 Working environment

2.3.1 温度(temperature): $-40^{\circ}\text{C} \sim +125^{\circ}\text{C}$

2.3.2 湿度(humidity): 95%RH (40°C)

2.3.3 振动(Vibration): 10-2000Hz, 加速度(acceleration) 147m/s^2 , 瞬断(Instant break) $\leq 1\mu\text{s}$ 。

2.3.4 冲击(strike): 加速度(acceleration) 490m/s^2 , 瞬断(Instant break) $\leq 1\mu\text{s}$ 。

2.4 材料及表面处理等 Materials and surface treatment, etc (有害物质符合 RoHS 要求 Hazardous substances comply with RoHS requirements)

2.4.1 绝缘体(insulator): PBT+30%GF, BLACK, UL94V-0;

2.4.2 电源接触件(Power contact): 铜合金(Copper alloy), 镀银(silver plated);

2.4.3 信号接触件(Signal contact): 铜合金(Copper alloy), 镀锡(tin plating);


2.4.4 齿套(Gear sleeve): 铜合金(Copper alloy);

3. 包装储存 Package storage

装有产品的包装盒应装在干燥、防潮、防尘和防霉的包装箱内。产品需标识产品的编码、名称、生产日期、检验印章等信息。包装的产品应置于环境温度为 $-10^{\circ}\text{C} \sim +40^{\circ}\text{C}$, 相对湿度 80%RH 以下, 周围空气中无酸性、碱性或其它腐蚀性气体的库房里储存。在上述条件下, 储存期自生产日期起不超过两年。

4. The packaging box containing the product should be packed in a dry, moisture-proof, dust-proof and mildew-proof packaging box. Products need to identify the product number

表单编号 Form number	部 门 Section	页 码 Page
J3-7.3-48	技术中心 Technology center	第 4 页 共 9 页 Page 1 of 10

	产品名称 Product name	141095 电连接器 141095 Electrical connector	文件编号 No.	S20210003
	产品型号 Product No.	141095	版本 Version	A1.0

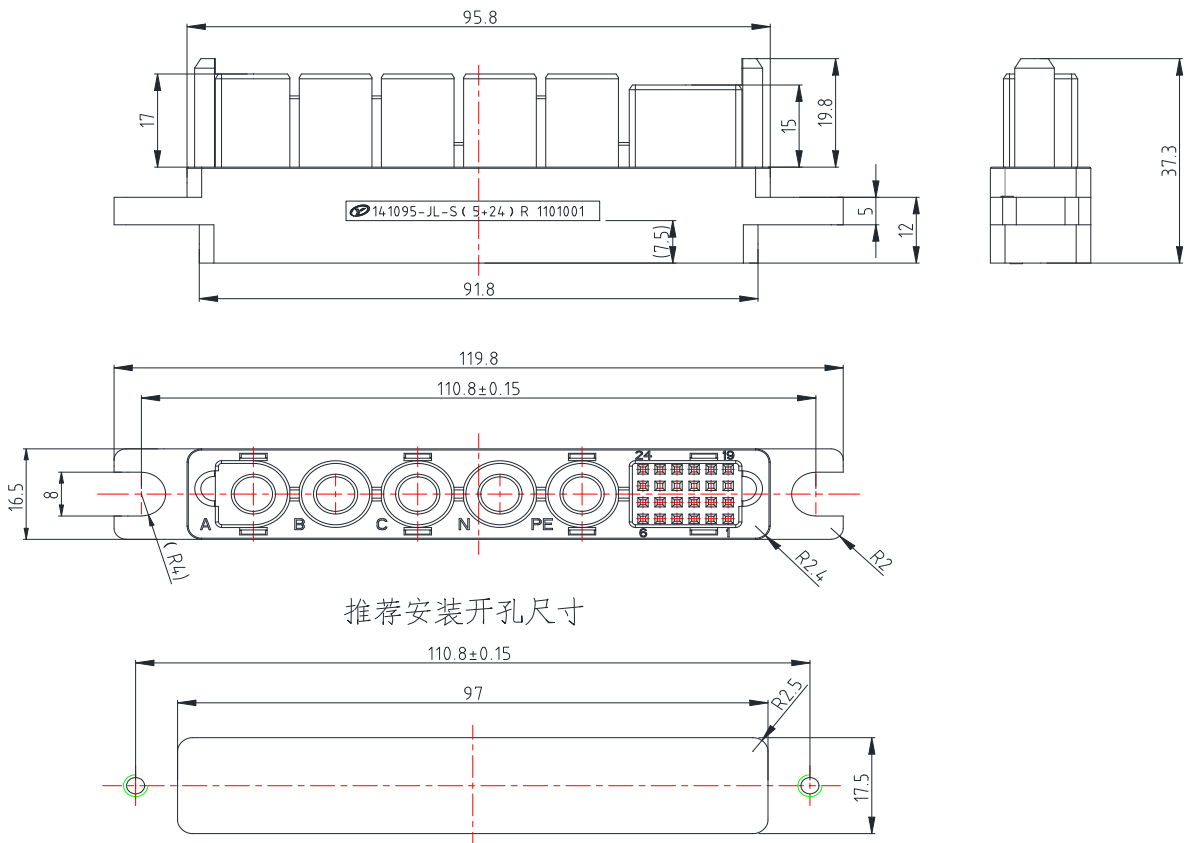
5. Code, name, production date, inspection seal and other information. The packaged products should be placed in an ambient temperature of $-10^{\sim}+40^{\circ}$ C.

6. Store in a warehouse with a humidity below 80% RH and no acidic, alkaline or other corrosive gases in the surrounding air. in the above

Under the conditions, the storage period shall not exceed two years from the date of production.


7. 外形尺寸 Overall dimension (unit: mm) 未注公差按 GB/T1804-c (If the tolerance is not noted, please follow GB/T1804-c)

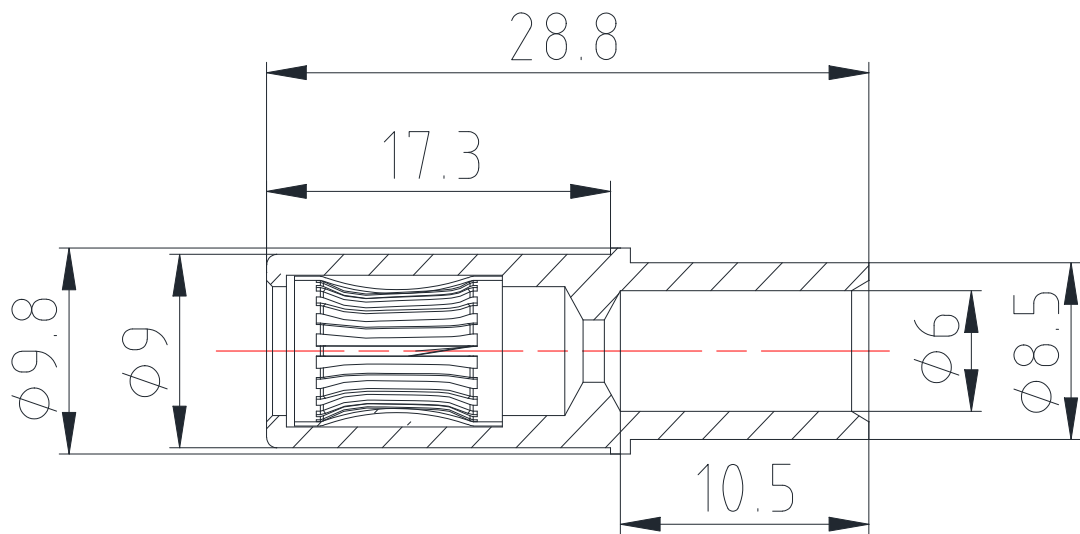
4.1 141095-JL-S(5+24)R 插座(Receptacle) (空座, 不含接触件 Empty seat, no contact)



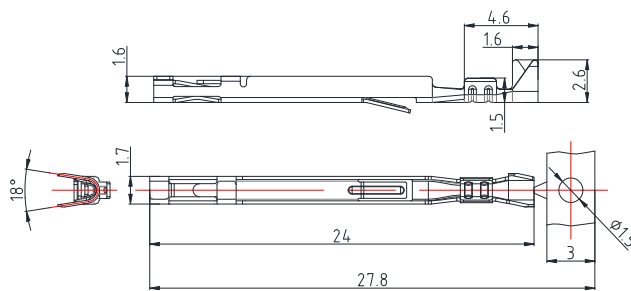
4.1.1 141095 插孔组件 $\Phi 5.75$ -4AWG-银 (141095 Socket Assembly $\Phi 5.75$ -4AWG- Silver)

表单编号 Form number	部 门 Section	页 码 Page
J3-7.3-48	技术中心 Technology center	第 5 页 共 9 页 Page 1 of 10

	产品名称 Product name	141095 电连接器 141095 Electrical connector	文件编号 No.	S20210003
	产品型号 Product No.	141095	版本 Version	A1.0



4.1.2 141095 插孔 (141095 socket)




与连接器配用信号插孔

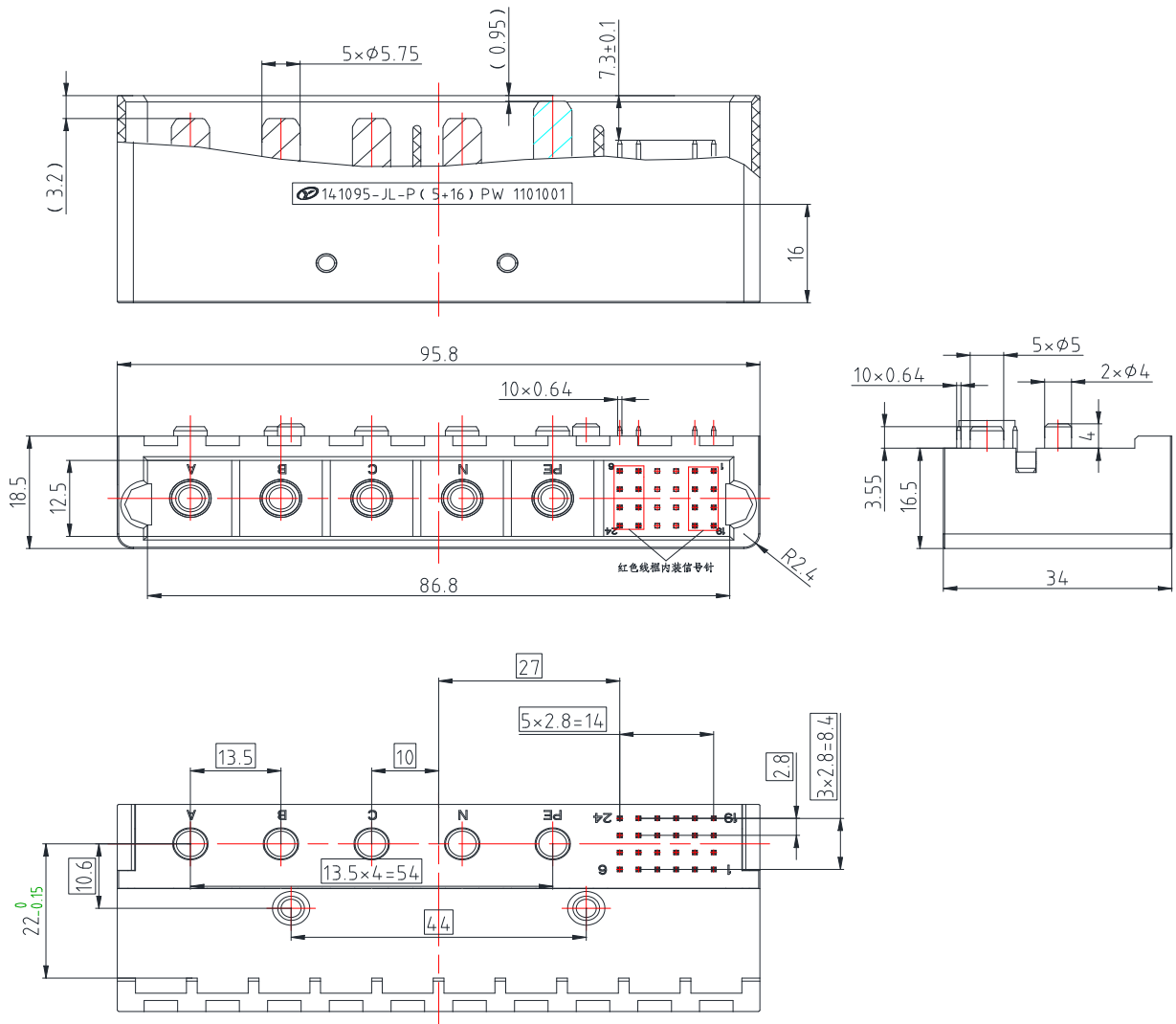
序号	名称	PLM编码	备注
1	141095插孔	114020101009	适用26~22AWG

备注：供货方式为盘料（10000件一盘）

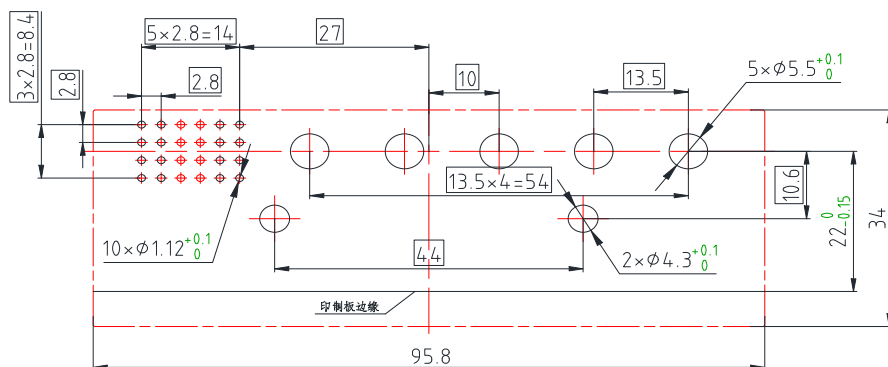
备注：线缆外径小于1.5mm

表单编号 Form number	部门 Section	页码 Page
J3-7.3-48	技术中心 Technology center	第6页 共9页 Page 1 of 10

	产品名称 Product name	141095 电连接器 141095 Electrical connector	文件编号 No.	S20210003
	产品型号 Product No.	141095	版本 Version	A1.0



推荐印制板开孔尺寸



表单编号 Form number	部门 Section	页码 Page
J3-7.3-48	技术中心 Technology center	第9页 共9页 Page 1 of 10